



Преобразователи интерфейсов

# IPA-ES-232, IPA-ES-485

Руководство по эксплуатации

<b>Версия документа</b>	<b>Актуальность для ПО</b>	<b>Дата выпуска</b>	<b>Содержание изменений</b>
Версия 1.0	-	08.2020	Первая публикация

---

## СОДЕРЖАНИЕ

1	ВВЕДЕНИЕ .....	4
1.1	Аннотация .....	4
1.2	Условные обозначения .....	4
2	ОПИСАНИЕ ИЗДЕЛИЯ.....	5
2.1	Назначение.....	5
2.2	Характеристики устройства .....	5
2.3	Технические параметры .....	5
2.4	Конструктивное исполнение .....	6
2.5	Световая индикация .....	6
2.6	Сброс к заводским настройкам.....	7
2.7	Комплект поставки .....	7
3	ПОРЯДОК УСТАНОВКИ.....	8
3.1	Инструкции по технике безопасности .....	8
3.2	Рекомендации по установке .....	8
3.3	Порядок включения .....	8
4	ПОДКЛЮЧЕНИЕ IPA-ES-232 И IPA-ES-485 К ПРИБОРАМ УЧЕТА ПО RS485 И RS232.....	9
5	РЕЖИМ ПОСЛЕДОВАТЕЛЬНОГО ПОРТА .....	13
6	НАСТРОЙКА УСТРОЙСТВА .....	14
6.1	Обновление прошивки устройства .....	15
	ТЕХНИЧЕСКАЯ ПОДДЕРЖКА .....	16

## 1 ВВЕДЕНИЕ

### 1.1 Аннотация

Современные тенденции развития связи диктуют операторам необходимость поиска наиболее оптимальных технологий, позволяющих удовлетворить стремительно возрастающие потребности абонентов, сохраняя при этом преемственность бизнес-процессов и гибкость развития, а также сокращая затраты на предоставление различных сервисов.

Преобразователи интерфейсов IPA-ES-232 и IPA-ES-485 предназначены для обеспечения удаленного доступа к устройствам с интерфейсами RS232 и RS485 через сеть Ethernet.

В настоящем руководстве по эксплуатации изложены назначение, основные технические характеристики, конструктивное исполнение, порядок установки, правила конфигурирования, мониторинга и смены программного обеспечения RS232 и RS485.

### 1.2 Условные обозначения

#### Примечания и предупреждения



Примечания содержат важную информацию, советы или рекомендации по использованию и настройке устройства.



Предупреждения информируют пользователя о ситуациях, которые могут нанести вред устройству или человеку, привести к некорректной работе устройства или потере данных.

## 2 ОПИСАНИЕ ИЗДЕЛИЯ

### 2.1 Назначение

Устройства *IPA-ES-232* и *IPA-ES-485* — преобразователи интерфейсов для опроса устройств, подключенных по шине RS485/RS232, с последующей передачей полученных данных в платформу Eltex SC.

IPA-ES-232 и IPA-ES-485 осуществляют передачу данных из сети Ethernet в последовательный интерфейс и обратно без изменений. Есть возможность настройки параметров последовательного интерфейса, таких как скорость передачи, контроль четности, количество информационных битов в посылке, количество стартовых и стоповых битов. При необходимости возможно подать питание на цифровой интерфейс (5 или 12В).

### 2.2 Характеристики устройства

Интерфейсы:

- 1 порт Ethernet 10/100BASE-T (RJ-45)
- Интерфейс RS232, реализован в устройстве IPA-ES-232
- Интерфейс RS485, реализован в устройстве IPA-ES-485

Функции:

- Конвертация Ethernet-пакетов в RS485/RS232 и обратно.

### 2.3 Технические параметры

Технические параметры устройств IPA-ES-232 и IPA-ES-485 приведены в таблице 1.

Таблица 1 – Технические параметры

Название	IPA-ES-232	IPA-ES-485
<b>Интерфейсы</b>		
Ethernet 10/100Base-T (RJ-45)	1	
RS-232	1, винтовой	–
RS-485	–	1, винтовой
Выход питания 12В	1, винтовой	
Выход питания 5В	1, винтовой	
Максимальный ток	200мА	
<b>Физические параметры и параметры окружающей среды</b>		
Напряжение питания	12 В DC (Jack)	
Рабочая температура окружающей среды	от 0 до 55°C	
Рабочая влажность	от 20 до 80%	
Исполнение	пластиковый корпус с креплением на DIN-рейку	
Размеры (ШxГxВ)	36x57x96 мм	

## 2.4 Конструктивное исполнение

IPA-ES-232 и IPA-ES-485 представляют собой микропроцессорные приборы, выполненные в пластмассовом корпусе (с креплением на DIN-рейку) размером 36x57x96 мм, защищенном от воздействия внешней среды.

Внешний вид устройств приведен на рисунках 1, 2.



Рисунок 1 – Внешний вид устройства IPA-ES-232



Рисунок 2 – Внешний вид устройства IPA-ES-485

## 2.5 Световая индикация

Возле интерфейсного разъема RJ-45 располагается светодиодный индикатор *LINK/ACT* зеленого цвета для отслеживания состояния Ethernet-интерфейса. Расположение светодиода показано на рисунке 3.

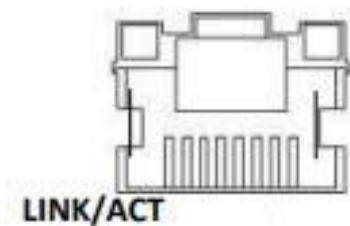


Рисунок 3 – Внешний вид разъёма RJ-45

Перечень состояния индикатора *LINK/ACT* приведён в таблице 2.

Таблица 2 – Световая индикация состояния электрических интерфейсов Ethernet

Состояние индикатора <i>LINK/ACT</i>	Состояние интерфейса Ethernet
Выключен	Порт выключен, или соединение не установлено
Горит постоянно	Установлено соединение на скорости 10 или 100Мбит/с
Мигание	Идет передача данных

## 2.6 Сброс к заводским настройкам

Под съёмной панелью находится сервисная кнопка для сброса к заводским настройкам. Для снятия панели вставьте плоскую отвертку в паз между корпусом и панелью, а затем потяните её вверх. Нажмите и удерживайте сервисную кнопку в течение 5-ти секунд. Произойдет сброс к заводским настройкам и перезагрузка устройства.

## 2.7 Комплект поставки

В базовый комплект поставки входят:

- Преобразователь интерфейсов IPA-ES-232 или IPA-ES-485;
- Адаптер питания 220/12В;
- Руководство по эксплуатации на CD-диске (опционально);
- Памятка о документации;
- Паспорт.

### 3 ПОРЯДОК УСТАНОВКИ

В данном разделе описаны инструкции по технике безопасности, рекомендации по установке, процедура установки и порядок включения устройств IPA-ES-232 и IPA-ES-485.

#### 3.1 Инструкции по технике безопасности

- 1 Не устанавливайте устройство рядом с источниками тепла и в помещениях с температурой ниже 5°C или выше 40°C.
- 2 Не используйте устройство в помещениях с высокой влажностью. Не подвергайте устройство воздействию дыма, пыли, воды, механических колебаний или ударов.



Во избежание перегрева компонентов устройства и нарушения его работы запрещается размещать предметы на поверхности оборудования.

#### 3.2 Рекомендации по установке

- 1 Перед установкой и включением устройства необходимо проверить устройство на наличие видимых механических повреждений. В случае наличия повреждений следует прекратить установку устройства, составить соответствующий акт и обратиться к поставщику.
- 2 Если устройство находилось длительное время при низкой температуре, перед началом работы следует выдержать его в течение двух часов при комнатной температуре. Перед включением устройства после длительного пребывания в условиях повышенной влажности необходимо выдержать его в нормальных условиях не менее 12 часов.

#### 3.3 Порядок включения

- 1 Подключите шнур адаптера питания к разъему питания устройства 12V. Далее подключите адаптер к источнику питания, рисунок 2.
- 2 Подключите сетевой Ethernet-кабель устройства к компьютеру или к вашей локальной сети, рисунок 2.
- 3 Если в вашей локальной сети устройство не получает IP-адрес по DHCP, то через 10 секунд устройство получит статический IP-адрес: 192.168.0.100.



Перед подключением проверьте, что находитесь в одной подсети с указанным адресом.

- 4 Подключитесь к устройству по telnet. Логин: admin, пароль: password.



**Заводские настройки устройства:**

**Адрес сетевого интерфейса – 192.168.0.100;**

**Имя пользователя/пароль для доступа через telnet: admin/password.**



## 4 ПОДКЛЮЧЕНИЕ IPA-ES-232 и IPA-ES-485 К ПРИБОРАМ УЧЕТА ПО RS485 И RS232

### Алгоритм подключения:

- 1 Подключите IPA-ES-232 (IPA-ES-485) к прибору учета и Ethernet-сети, как показано на рисунке 4.

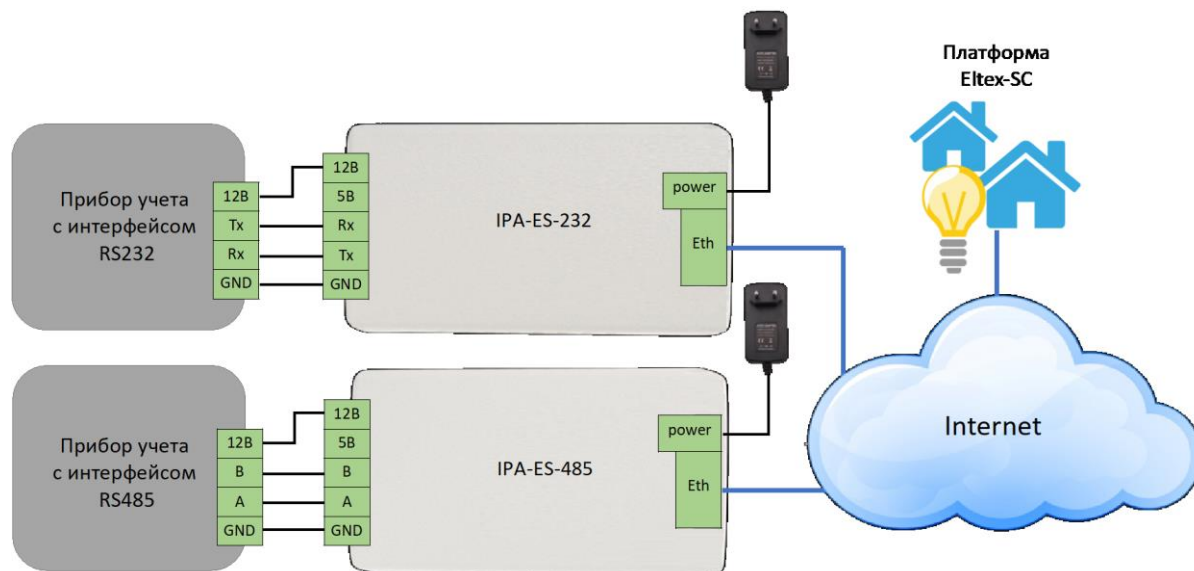


Рисунок 4 – Схема подключения IPA-ES-232 (IPA-ES-485) для сбора данных с прибора учета

- 2 Подключитесь к IPA-ES-232 (IPA-ES-485) по telnet и настройте параметры последовательного интерфейса: `baud`, `databits`, `stopbits`, `parity` с помощью следующих команд:

- `baud [val]` – установить скорость передачи последовательного интерфейса;
- `databits [8/9]` – установить количество бит данных;
- `stopbits [0.5/1/1.5/2]` – установить количество стоповых бит;
- `parity [even/odd/no]` – установить контроль четности.

Значения параметров для подключения необходимо узнать в инструкции производителя прибора учета.

- 3 Выберите режим работы IPA-ES, указав его в параметре `mode`:

- `client` – устройство будет работать в режиме TCP-клиента, самостоятельно подключится к платформе Eltex SC по указанному адресу и порту;
- `server` – устройство будет работать в режиме TCP-сервера, ожидает подключения клиента по указанному порту.

В зависимости от режима работы настройте соответствующие параметры с помощью команд.

Для режима TCP-клиент:

- `setserv [aa.bb.cc.dd]` – установить IP-адрес платформы Eltex SC;
- `servport [val]` – установить номер порта доступа на платформе Eltex SC;
- `tcp_auth [0/1]` – включить или отключить авторизацию на платформе Eltex SC;

- `tcp_timeout [sec]` – установить таймаут TCP-соединения, по истечении которого произойдет переключению к серверу Eltex SC.



**Режим TCP-клиент поддерживается только для платформы Eltex SC.**

Для режима TCP-сервер:

- `port [val]` – установить номер TCP-порта для подключения на устройстве.

- 4 В окне добавления нового контроллера платформы Eltex SC, выберите тип контроллера **EthernetCom**. Укажите его IP-адрес и номер порта (или MAC-адрес для режима TCP-клиент), как показано на рисунке 5.

Рисунок 5 – Параметры добавления IPA-ES-232 (IPA-ES-485) к платформе Eltex SC

- 5 Нажмите кнопку «Сохранить» и подтвердите добавление устройства.
- 6 В открывшейся вкладке Устройства нажмите на кнопку «Добавить устройство».
- 7 Выберите тип устройства и укажите следующие параметры:
  - Адрес устройства – идентификатор устройства в шине RS485/RS232. Чаще всего является серийным номером прибора;



**Для определения адреса прибора ознакомьтесь с его руководством по эксплуатации.**

- Адрес – это название прибора, которое будет отображаться при формировании отчетов;
- Лицевой счет;
- Прибор учета – индивидуальный или общедомовой.



**Вышеуказанные параметры меняются в зависимости от производителя и модели устройства.**

- 8 Сохраните параметры подключения.

- 9 В открывшемся окне выберите параметры, которые планируете отслеживать на платформе (см. рисунок 6). Для сохранения нажмите кнопку «Сохранить» и закройте окно.

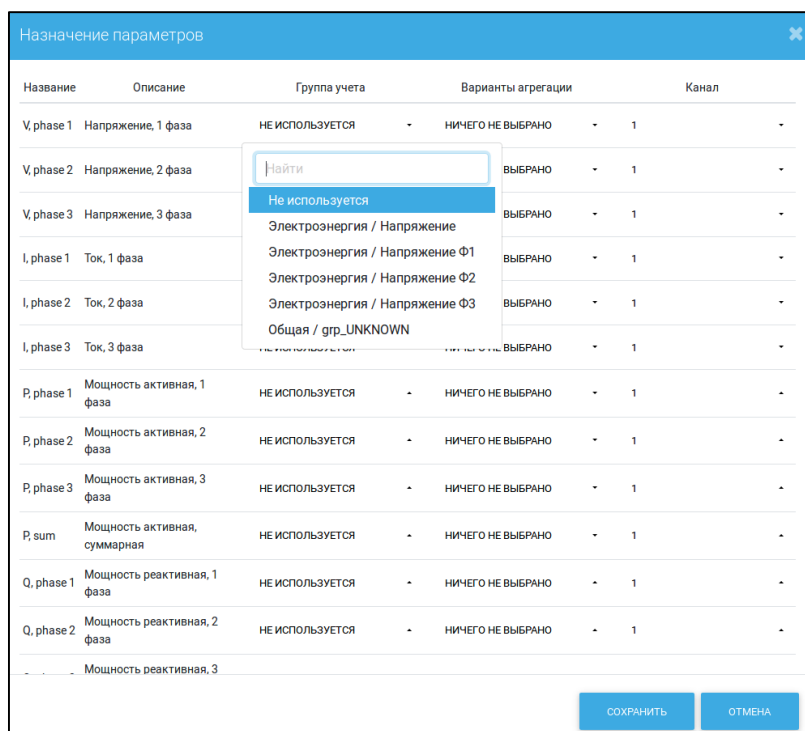


Рисунок 6 – Назначение параметров для дальнейшего отслеживания на платформе

- 10 Для проверки подключения нажмите кнопку «Опросить устройство» (рисунок 7) во вкладке настроек электросчетчика. Пример вывода результата опроса устройства показан на рисунке 8.

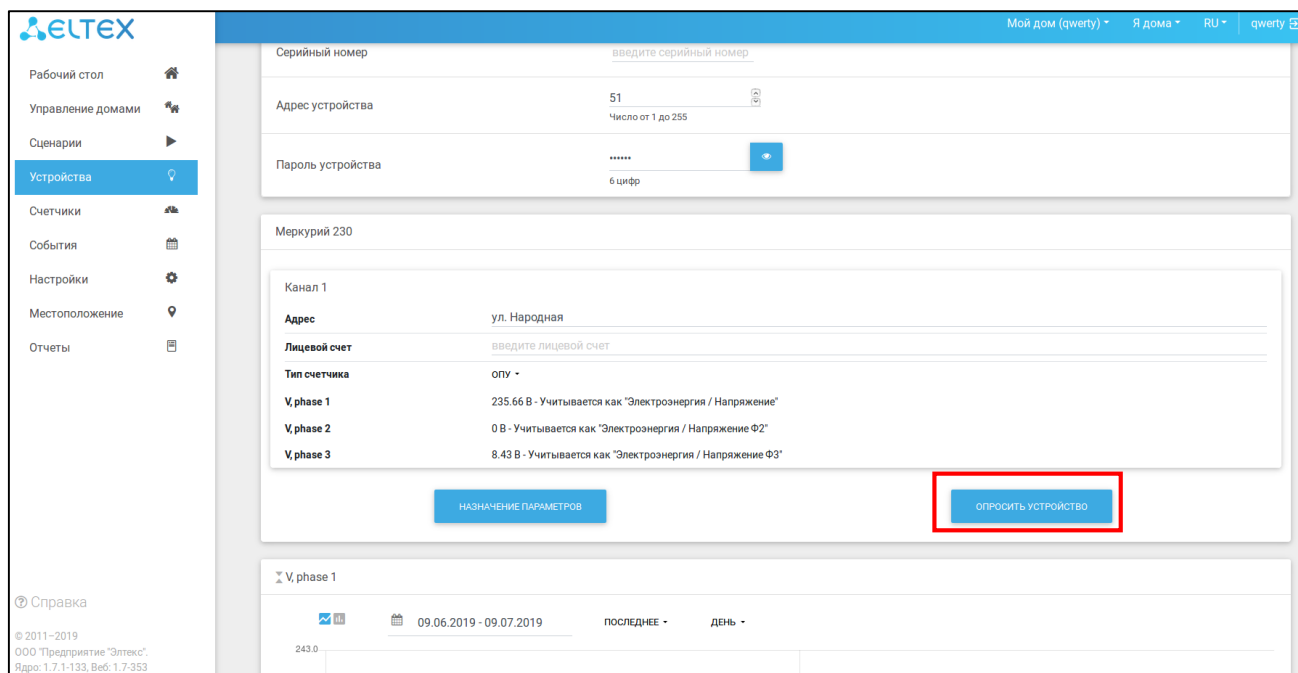


Рисунок 7 – Расположение кнопки «Опросить устройство»

Опрос устройства
✕

Параметр	Результат
Напряжение, 3 фаза	8.42
Напряжение, 1 фаза	235.42
Энергия активная прямая (1 тариф)	2147483.8
Энергия активная прямая (3 тариф)	0
Энергия активная прямая (сумма тарифов)	2147483.8
Коэффициент трансформации по напряжению	1
Энергия активная прямая (2 тариф)	2147483.8
Энергия реактивная прямая (сумма тарифов)	80010
Энергия реактивная прямая (3 тариф)	0
Энергия активная прямая (4 тариф)	0
Энергия реактивная прямая (4 тариф)	0
Напряжение, 2 фаза	0
Коэффициент трансформации по току	1
Энергия реактивная прямая (1 тариф)	63860
Энергия реактивная прямая (2 тариф)	16150

ОК

Рисунок 8 – Результат опроса устройства прибора учета

## 5 РЕЖИМ ПОСЛЕДОВАТЕЛЬНОГО ПОРТА

Начиная с версии ПО 1.2 устройство IPA-ES-232 поддерживает режим прямого взаимодействия по последовательному порту RS-232.

Для подключения к оборудованию с помощью разъема DB-9 требуется подготовить ответную часть разъема, соблюдая распиновку, приведенную на рисунке 9.

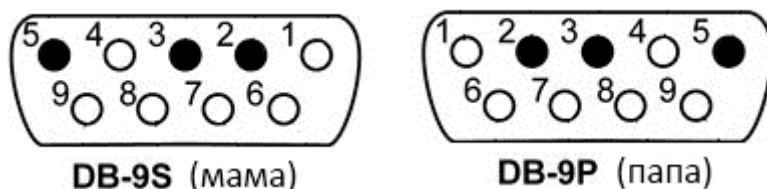


Рисунок 9 – Распиновка разъема DB-9S и DB-9P

Таблица 3 – Подключение разъема DB-9

№ пина DB-9	Обозначение	Контакт на IPA-ES-232
2	Receive data (RD)	Rx
3	Transmit data (TD)	Tx
5	Signal ground (SG)	GND

Для прямого взаимодействия по последовательному порту нужно подключиться к устройству по telnet и ввести команду: `terminal on`

После этого все вводимые данные будут посимвольно передаваться на подключенное по RS-232 оборудование. Для выхода из режима последовательного порта используйте комбинацию Ctrl+Q.



**При использовании режима последовательного порта рекомендуется использовать telnet-клиент Putty.**

## 6 НАСТРОЙКА УСТРОЙСТВА

Команды для конфигурирования устройства и получения статистической информации по нему приведены в таблице 4.

Таблица 4 – Команды для конфигурирования и получения статистической информации по устройству

Команды	Назначение
<code>factory get</code>	Получить данные о заводских параметрах устройства
<code>baud [val]</code>	Задать скорость последовательного интерфейса RS485
<code>databits [8/9]</code>	Задать число бит данных
<code>stopbits [0.5/1/1.5/2]</code>	Задать число стоповых бит
<code>parity [even/odd/no]</code>	Настройка контроля четности
<code>mode [client/server]</code>	Выбор режима работы устройства: TCP-клиент или TCP-сервер
<code>servaddr [aa.bb.cc.dd]</code>	IP-адрес платформы для режима работы TCP-клиент
<code>servport [val]</code>	Установить номер порта на платформе для режима TCP-клиент
<code>tcp_auth [0/1]</code>	Включить или выключить авторизацию на платформе в режиме TCP-клиента
<code>tcp_timeout [sec]</code>	Установить таймаут TCP-соединения, по истечении которого произойдет переподключение к серверу Eltex SC (допустимые значения: 60–172800)
<code>port [val]</code>	Установить номер порта TCP для опроса платформой в режиме TCP-сервера
<code>ipaddr aa.bb.cc.dd</code>	Установить IP-адрес преобразователя
<code>print config</code>	Просмотр текущей конфигурации
<code>network status</code>	Просмотр текущих сетевых настроек
<code>apply</code>	Применить текущие настройки
<code>reboot</code>	Перезагрузить устройство
<code>default</code>	Сбросить к заводским настройкам
<code>gw aa.bb.cc.dd</code>	Установить шлюз по умолчанию
<code>netmask aa.bb.cc.dd</code>	Установить маску сети
<code>dhcp [on/off]</code>	Включение или отключение dhcp
<code>terminal [on/off]</code>	Переход в режим прямого взаимодействия с портом RS-232
<code>uptime</code>	Время работы устройства с последней перезагрузки
<code>stats</code>	Показать счетчики модуля статистики
<code>password</code>	Установить новый пароль
<code>help</code>	Помощь

## 6.1 Обновление прошивки устройства

- 1 В адресной строке браузера введите IP-адрес преобразователя.
- 2 В открывшемся окне введите логин и пароль (рисунок 10):



Логин: admin, пароль: password

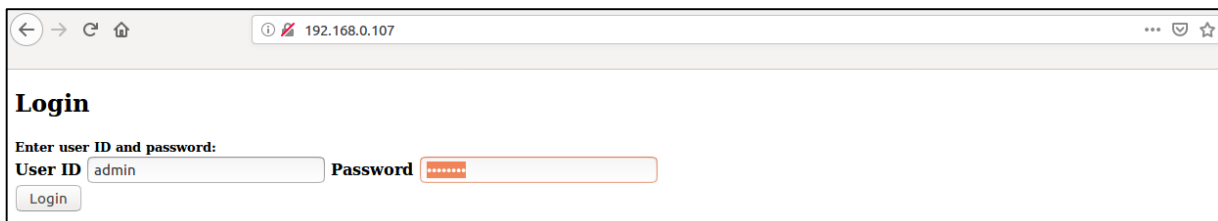


Рисунок 10 – Авторизация через Web-браузер

- 3 Укажите файл формата .bin и нажмите кнопку «Upload».
- 4 После обновления нажмите кнопку «Reset MCU» и подождите 10 секунд.
- 5 Устройство обновлено.

## ТЕХНИЧЕСКАЯ ПОДДЕРЖКА

Для получения технической консультации по вопросам эксплуатации оборудования ООО «Предприятие «ЭЛТЕКС» вы можете обратиться в Сервисный центр компании:

Форма обратной связи на сайте: <https://eltex-co.ru/support/>

Servicedesk: <https://servicedesk.eltex-co.ru/>

На официальном сайте компании вы можете найти техническую документацию и программное обеспечение для продукции ООО «Предприятие «ЭЛТЕКС», обратиться к базе знаний, оставить интерактивную заявку или проконсультироваться у инженеров Сервисного центра на техническом форуме:

Официальный сайт компании: <https://eltex-co.ru/>

Технический форум: <https://eltex-co.ru/forum>

База знаний: <https://docs.eltex-co.ru/display/EKB/Eltex+Knowledge+Base>

Центр загрузок: <https://eltex-co.ru/support/downloads>