



**ELTEX**

Комплексные решения для построения сетей

# Контроллер SZ-CP04EC

---

Руководство по эксплуатации

## СОДЕРЖАНИЕ

1 ВВЕДЕНИЕ .....	3
1.1 Аннотация .....	3
1.2 Условные обозначения .....	3
2 ОПИСАНИЕ ИЗДЕЛИЯ .....	4
2.1 Назначение .....	4
2.2 Характеристики устройства .....	4
2.3 Технические и метрологические характеристики .....	4
2.4 Конструктивное исполнение .....	5
2.5 Световая индикация .....	6
2.6 Перезагрузка и сброс к заводским настройкам .....	8
2.7 Комплект поставки .....	8
3 ПРОГРАММНОЕ ОБЕСПЕЧЕНИЕ .....	9
4 ПРИНЦИП РАБОТЫ .....	10
5 ПОРЯДОК УСТАНОВКИ .....	12
5.1 Инструкции по технике безопасности .....	12
5.2 Рекомендации по установке .....	12
6 НАСТРОЙКА СЕТИ РЕГИСТРАТОРОВ И КОНТРОЛЛЕРА .....	16
7 УПРАВЛЕНИЕ УСТРОЙСТВОМ ЧЕРЕЗ ОБОЛОЧКУ CLI (COMMAND LINE INTERFACE) .....	17
7.1 Начало работы .....	17
7.2 Просмотр конфигурации .....	17
7.3 Настройка устройства .....	19
7.4 Сетевые утилиты .....	21
7.5 Обновление устройства .....	21
7.6 Перезагрузка устройства .....	22
7.7 Сброс устройства к заводским настройками .....	22
7.8 Переход в оболочку Linux .....	22

## 1 ВВЕДЕНИЕ

### 1.1 Аннотация

Современные тенденции развития связи диктуют операторам необходимость поиска наиболее оптимальных технологий, позволяющих удовлетворить стремительно возрастающие потребности абонентов, сохраняя при этом преемственность бизнес-процессов, гибкость развития и сокращение затрат на предоставление различных сервисов. Беспроводные технологии набирают обороты, и за короткое время уже прошли огромный путь от нестабильных низкоскоростных сетей связи малого радиуса до сетей широкополосного доступа, сопоставимых по скорости с проводными сетями с высокими требованиями к качеству предоставления услуг.

В настоящем руководстве по эксплуатации изложены назначение, основные технические характеристики, конструктивное исполнение, порядок установки, правила конфигурирования, мониторинга и смены программного обеспечения SZ-CP04EC.

### 1.2 Условные обозначения



**Примечания содержат важную информацию, советы или рекомендации по использованию и настройке устройства.**



**Предупреждения информируют пользователя о ситуациях, которые могут нанести вред устройству или человеку, привести к некорректной работе устройства или потере данных.**

## 2 ОПИСАНИЕ ИЗДЕЛИЯ

### 2.1 Назначение

Устройство **SZ-CP04EC** – контроллер беспроводной сети «Умный дом» со встроенным регистратором потребления электроэнергии от приборов учета с импульсным выходом. Основное предназначение SZ-CP04EC заключается в сборе данных с регистраторов импульсов SZ-P04C и SZ-W02/W08 по беспроводному каналу и их передаче в платформу Eltex SC. Устройство также поддерживает функционал контроля состояния импульсного шлейфа.

### 2.2 Характеристики устройства

Интерфейсы:

- 1 порт Ethernet 10/100/1000Base-T (RJ-45)
- Беспроводной интерфейс 869 МГц
- 4 импульсных входа

Функции:

- Беспроводное подключение
- Организация сети «Умный дом» для регистраторов SZ-P04C и SZ-W02/W08
- Взаимодействие с платформой Eltex SC по интерфейсу Ethernet
- Функция контроля целостности цепи импульсного шлейфа до индивидуального прибора учёта

### 2.3 Технические и метрологические характеристики

Технические и метрологические характеристики устройства **SZ-CP04EC** приведены в таблице 1.

Таблица 1 – Технические и метрологические характеристики

Название	SZ-CP04EC
<b>Основные технические характеристики</b>	
RAM	128 Мб
Flash	32 Мб
ОС	Linux
<b>Интерфейсы</b>	
Ethernet	10/100Base-T (RJ-45)
Беспроводной интерфейс	869 МГц
Импульсные входы	4
Вход питания	1
Тип разъемов	Клеммные
<b>Параметры беспроводного интерфейса</b>	
Мощность передатчика	6 дБм
Частотный диапазон	869 МГц

Максимальная дальность связи	30 м
Чувствительность приемника	-103 дБм
<b>Физические параметры и параметры окружающей среды</b>	
Напряжение питания	230/400В 50Гц
Макс. потребляемая мощность	5 Вт
Рабочая температура окружающей среды	от 0 до 55°C
Рабочая влажность	20-80%
Исполнение	пластиковый корпус на DIN-рейку
Размеры (ШxГxВ)	106,25x90,2x57,5 мм
<b>Характеристики импульсных входов</b>	
Длительность импульса на счетном входе	не менее 5 мс
Количество входов	4
Период следования импульсов на счётном входе	не менее 10 мс
Режимы счета	прямой
Способ крепления	на DIN-рейку
Тип входного устройства	устройства с сухим контактом (кнопки, выключатели, герконы, реле) - n-p-n-типа с открытым коллекторным выходом
Предел допускаемой основной погрешности	±1 единица младшего разряда
<b>Дополнительные характеристики</b>	
Функция контроля обрыва связи	есть

## 2.4 Конструктивное исполнение

**SZ-CP04EC** представляет собой микропроцессорный прибор, выполненный в пластмассовом корпусе, защищенном от воздействия внешней среды, состоящий из основной платы и платы субмодуля. На основной плате располагаются четыре гальванически изолированных счетных входа, сетевой Ethernet-порт, разъем для подключения питания, световой индикатор и кнопка управления. На субмодуле расположены микроконтроллер, энергозависимая память и приемопередающая антенна.

Внешний вид контроллера приведен на рисунке 1.

### Управление кнопкой:

1. Однократное нажатие (около 3 секунд) — перезагрузка устройства.
2. Однократное длительное нажатие (более 5 секунд) — сброс к заводским настройкам.



Рисунок 1 – Внешний вид устройства SZ-CP04EC

## 2.5 Световая индикация

Возле интерфейсного разъема RJ-45 располагаются два светодиодных индикатора для отслеживания состояния Ethernet-интерфейса, *SPEED* янтарного цвета и *LINK/ACT* зеленого цвета. Поддержка световой индикации *SPEED* зарезервирована для расширения функционала устройства в последующих релизах. Расположение светодиодов показано на рисунке 2.

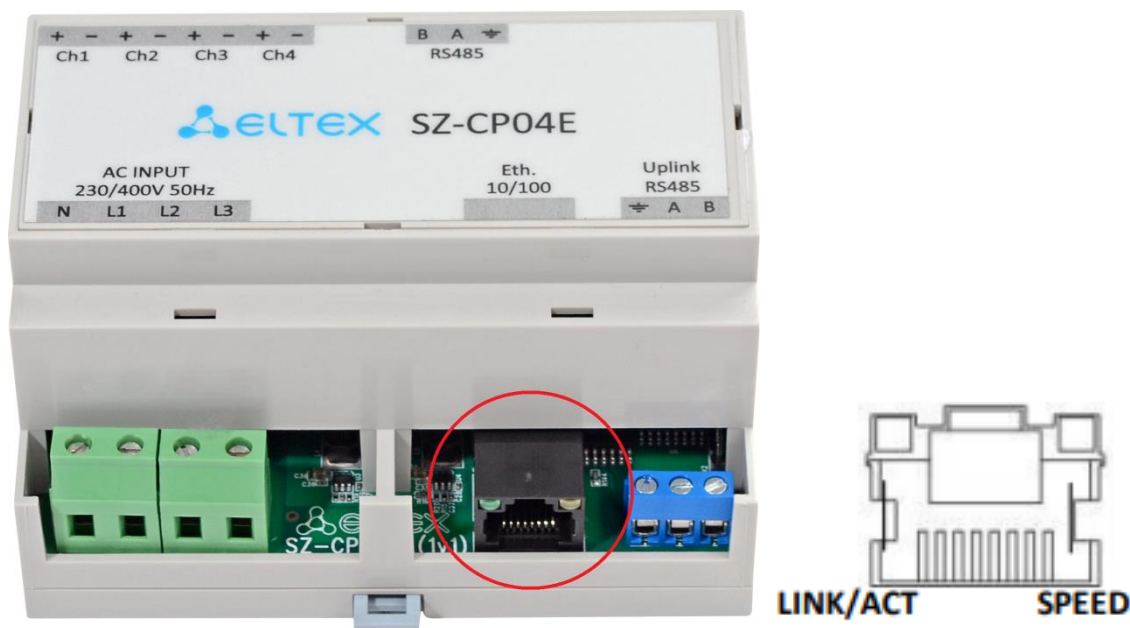


Рисунок 2 – Внешний вид разъёма RJ-45

Перечень состояния индикаторов *SPEED* и *LINK/ACT* приведён в таблице 2.

Таблица 2 – Световая индикация состояния электрических и оптических интерфейсов Ethernet

Состояние индикатора <i>LINK/ACT</i>	Состояние индикатора <i>SPEED</i>	Состояние интерфейса Ethernet
Выключен	Выключен	Порт выключен или соединение не установлено
Горит постоянно	Выключен	Установлено соединение на скорости 10 или 100Мбит/с
Мигание	Выключен	Идет передача данных

Текущее состояние устройства отображается при помощи светодиода *LED1*, расположенного рядом с сервисной кнопкой (Рисунок 3).

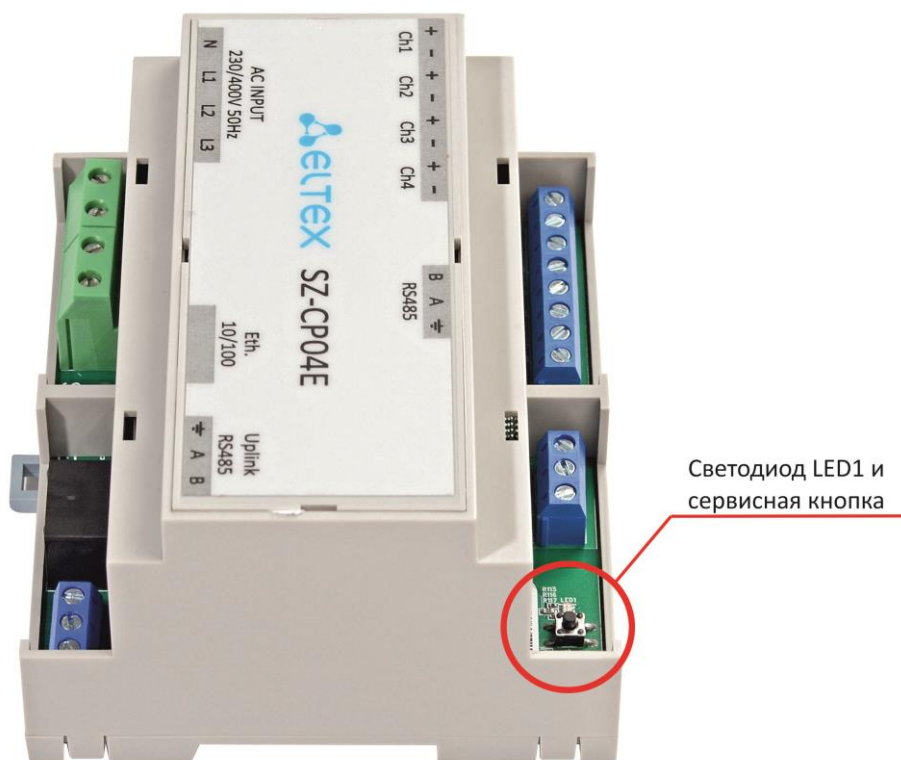


Рисунок 3 – Расположение светодиода *LED1* и сервисной кнопки

Перечень состояний индикатора *LED1* приведен в таблице 3.

Таблица 3 – Световая индикация состояния устройства

Состояние индикатора <i>LED1</i>	Состояние устройства
Выключен	Устройство выключено, отсутствие питания
Горит красным	Загрузка устройства
Мигание зеленым цветом	Устройство готово к работе, но соединение по Ethernet не установлено
Горит зеленый постоянно	Установлено соединение на скорости 10 или 100Мбит/с
Мигание оранжевым цветом	Обнаружение импульса на шлейфе

## 2.6 Перегрузка и сброс к заводским настройкам

В верхней части устройства под правой съемной панелью находится сервисная кнопка для перезагрузки и сброса к заводским настройкам (рисунок 3), для снятия панели нужно вставить плоскую отвертку в паз между корпусом и панелью, одновременно надавить на отвертку с небольшим усилием и потянуть панель вверх. Использовать кнопку необходимо в рабочем состоянии, световой индикатор горит или мигает зеленым. Для перезагрузки устройства нажмите и удерживайте сервисную кнопку в течении 3-х секунд. Для запуска устройства с заводскими настройками нажмите и удерживайте кнопку более 5-ти секунд, пока световой индикатор не загорится красным цветом. Произойдет автоматическая перезагрузка устройства.

### Заводские настройки устройства:



Адрес сетевого интерфейса – **192.168.1.10**;

Маска подсети – **255.255.255.0**;

Имя пользователя/пароль для доступа через telnet: **admin/password** и **user/user**.

## 2.7 Комплект поставки

В базовый комплект поставки входят:

- Контроллер SZ-CP04EC;
- Паспорт;
- Руководство по эксплуатации.



### 3 ПРОГРАММНОЕ ОБЕСПЕЧЕНИЕ

Внутреннее программное обеспечение (далее – ПО) записано в энергонезависимую flash-память и предназначено для управления работой встроенного контроллера SZ-SM, собственных импульсных входов, сбора, обработки и передачи измерительной информации от регистраторов в платформу Eltex SC. Изменение версии ПО не оказывает влияния на метрологические характеристики. Уровень защиты программного обеспечения и измерительной информации в соответствии с Р 50.2.077-2014 – «высокий».

Идентификационные данные ПО приведены в таблице 4.

Таблица 4 – Идентификационные данные ПО

<b>Идентификационные данные (признаки)</b>	<b>Значение</b>
Идентификационное наименование ПО	szcp04e
Номер версии (идентификационный номер ПО)	1.1.0-b22 и выше
Цифровой идентификатор ПО	Номер версии
Другие идентификационные данные (если имеются)	-

## 4 ПРИНЦИП РАБОТЫ

Контроллер *SZ-CP04EC* работает в составе системы "Умный дом" — программно-аппаратного комплекса для автоматического управления домашними системами и устройствами. Контроллер осуществляет сбор данных с регистраторов потребления электроэнергии *SZ-CP04C* и потребления воды *SZ-W02/08* по беспроводному каналу и передаёт их на платформу Eltex SC. Схема применения контроллера *SZ-CP04EC* в системе "Умный дом" изображена на рисунке 4.

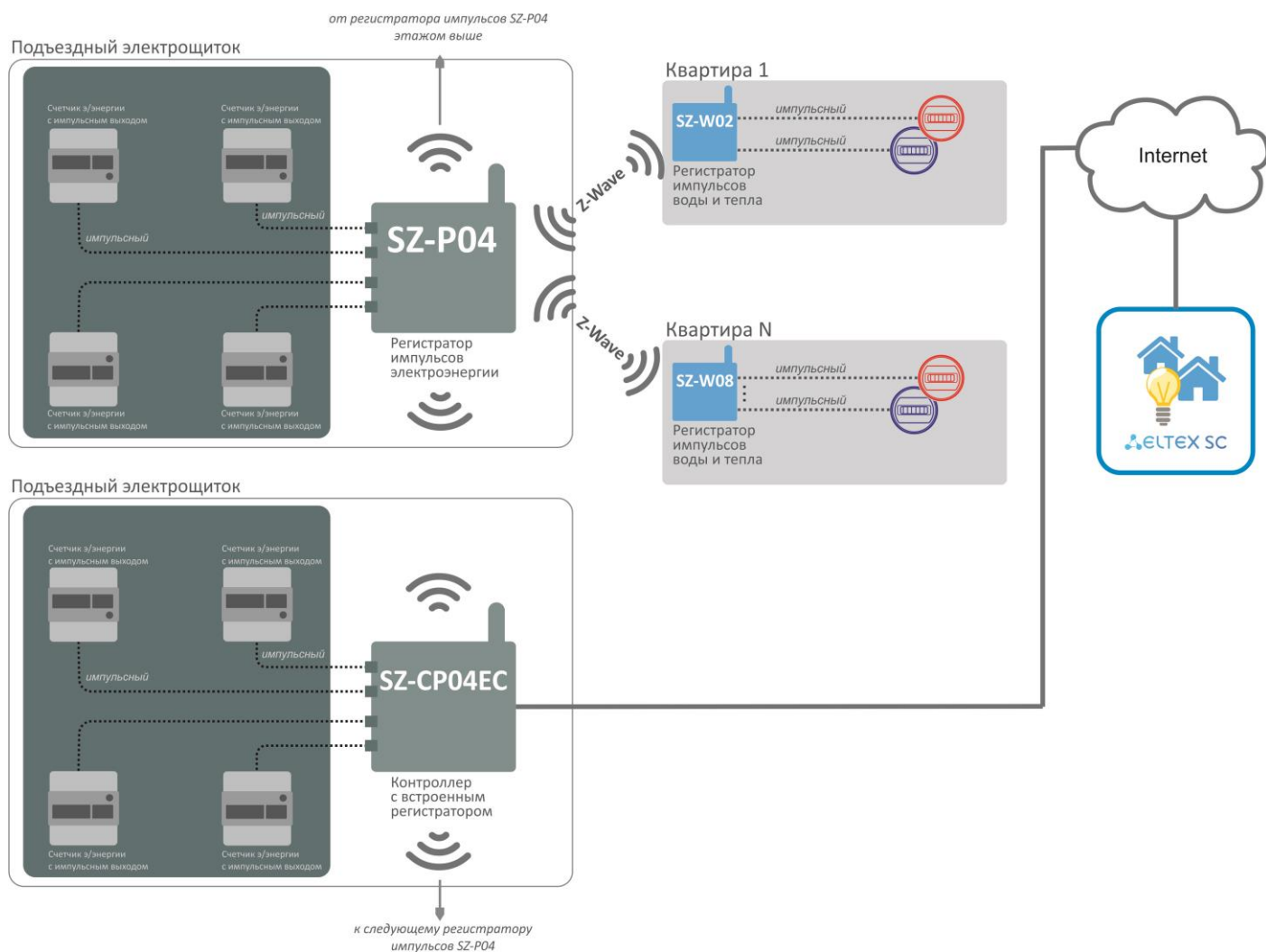


Рисунок 4 – Схема применения контроллера *SZ-CP04EC*

К контроллеру *SZ-CP04EC* подключается до 4х импульсных выходов электронных счетчиков электрической энергии. Счет импульсов ведется отдельно для каждого канала. Периодически начисленные значения передаются на устройство сбора и передачи данных.

Общая схема организации связи в доме с помощью регистраторов на примере подключения *SZ-CP04EC* представлена на рисунке 5. Устройства *SZ-CP04EC* и *SZ-P04* устанавливаются в этажных щитовых. К каждому устройству *SZ-P04* подключается до 4х электросчетчиков. При помощи контроллера организовывается беспроводная mesh-сеть устройств *SZ-P04*. После регистрации *SZ-P04* в сети, на платформе вводятся начальные показания электросчетчика и цена 1кВт\*ч в импульсах. Счетчики импульсов после включения в сеть в автоматическом режиме начинают отправку данных на контроллер. Контроллер отправляет

полученные данные на платформу "Умного дома" Eltex SC. Данные с платформы Eltex SC можно отслеживать через Web-браузер или через Android-приложение.

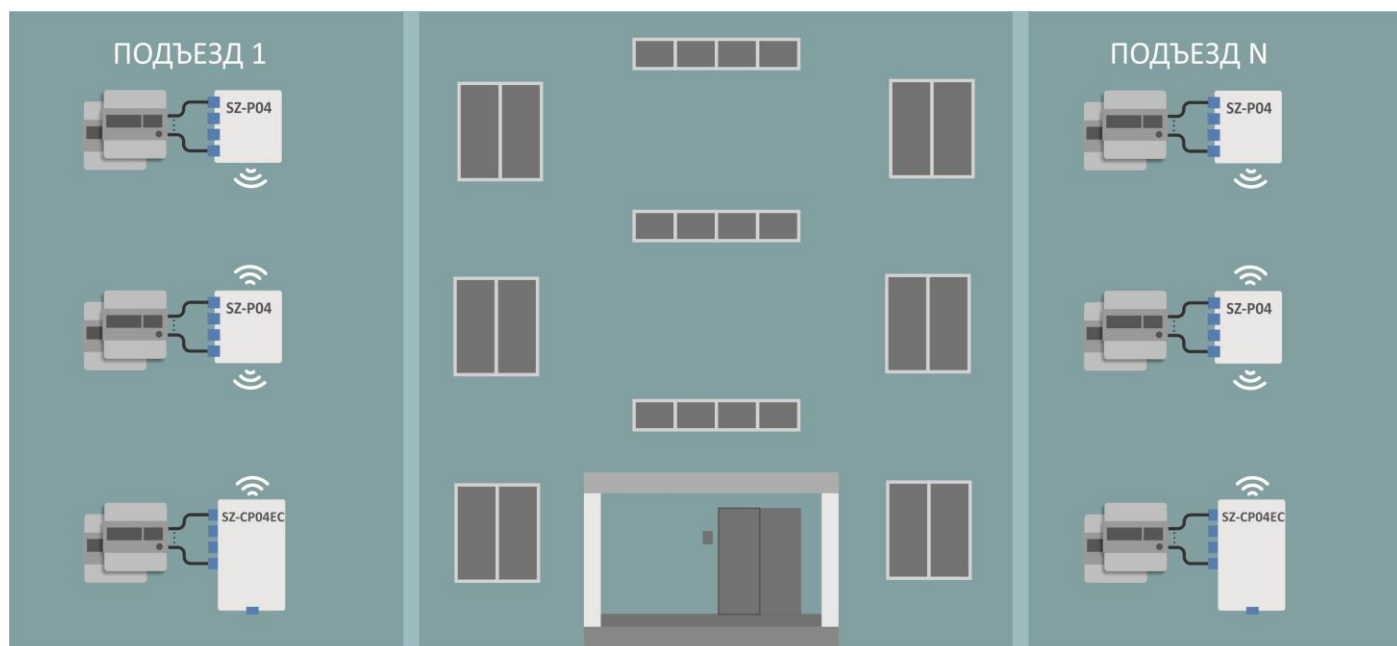


Рисунок 5 – Общая схема применения

## 5 ПОРЯДОК УСТАНОВКИ

В данном разделе описаны инструкции по технике безопасности, рекомендации по установке, процедура установки и порядок включения устройства *SZ-CP04EC*.

### 5.1 Инструкции по технике безопасности

Не устанавливайте устройство рядом с источниками тепла и в помещениях с температурой ниже 5°C или выше 40°C.

Не используйте устройство в помещениях с высокой влажностью. Не подвергайте устройство воздействию дыма, пыли, воды, механических колебаний или ударов.

Не вскрывайте центральную панель корпуса устройства. Внутри устройства нет элементов, предназначенных для обслуживания пользователем. Все необходимые сервисные элементы находятся под боковыми съёмными панелями корпуса (рисунок 3).

Во избежание перегрева компонентов устройства и нарушения его работы запрещается размещать предметы на поверхности оборудования.

### 5.2 Рекомендации по установке

Перед установкой и включением устройства необходимо проверить устройство на наличие видимых механических повреждений. В случае наличия повреждений следует прекратить установку устройства, составить соответствующий акт и обратиться к поставщику.

Если устройство находилось длительное время при низкой температуре, перед началом работы следует выдержать его в течение двух часов при комнатной температуре. После длительного пребывания устройства в условиях повышенной влажности, перед включением следует выдержать его в нормальных условиях не менее 12 часов.

#### **Необходимые инструменты и оборудование:**

- Отвертка шлицевая.

#### **Порядок работ:**



**Все работы проводить при отключенном питании 220В.**

1. Снять крышки с контактных групп устройства *SZ-CP04EC*.
2. Установить устройство *SZ-CP04EC* вертикально на DIN-рейку в электрощитовой.
3. Произвести подключение телеметрических импульсных выходов счетчиков электроэнергии к входам устройства *SZ-CP04EC*, соблюдая полярность (рисунок 6). Полярность входов указана на корпусе устройства *SZ-CP04EC*. Полярность выходов со счетчиков электроэнергии нужно смотреть в документации от производителя счетчиков. Для поддержки контроля целостности цепи необходимо подключить резистор со стороны подключаемого счетчика электроэнергии, как показано на рисунке 6.

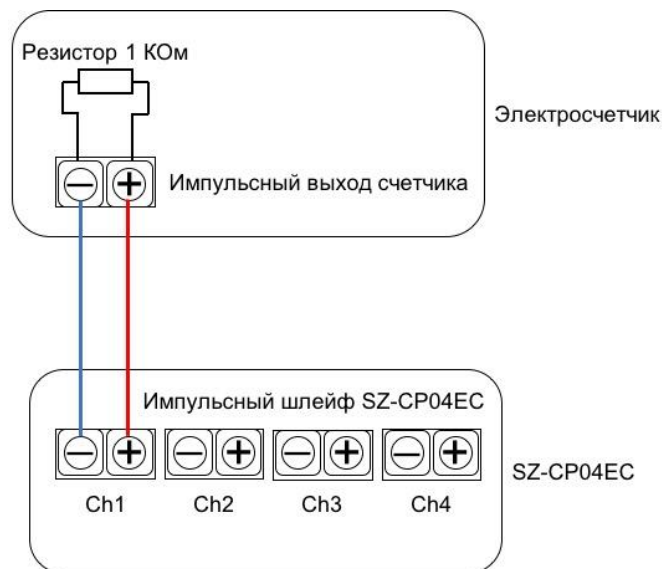


Рисунок 6 — Схема подключения

4. Подключить питание  $\sim 220V$  к входу AC IN устройства *SZ-CP04EC* как показано на рисунке 6.

4.1 Подключение к однофазной сети 220 В (рисунок 7). Подключите провода питания к колодкам N и L1. Соблюдать полярность подключения в таком случае необязательно.

4.2 Подключение к трехфазной сети 380 В (рисунок 8). Подключите нейтраль к колодке N. Подключите фазы к колодкам L1, L2 и L3. Соблюдение порядка фаз не требуется.



**Рекомендуется в разрыв провода фазы установить автоматический выключатель с номинальным током 10А.**

5. Закрывать клеммы устройства крышками, предварительно удалив с них лепестки заглушки напротив использованных клемм.

Для обеспечения зоны покрытия беспроводной сети с наилучшими характеристиками учитывайте следующие правила при размещении устройства:

1. Устанавливайте устройство в центре беспроводной сети;
2. Минимизируйте число преград (стены, потолки, мебель и другое) между *SZ-CP04EC* и другими беспроводными сетевыми устройствами для формирования mesh-сети;
3. Препятствия в виде стеклянных/металлических конструкций, кирпичных/бетонных стен, потолочных плит, а также емкости с водой и зеркала могут значительно уменьшить радиус действия беспроводной сети.

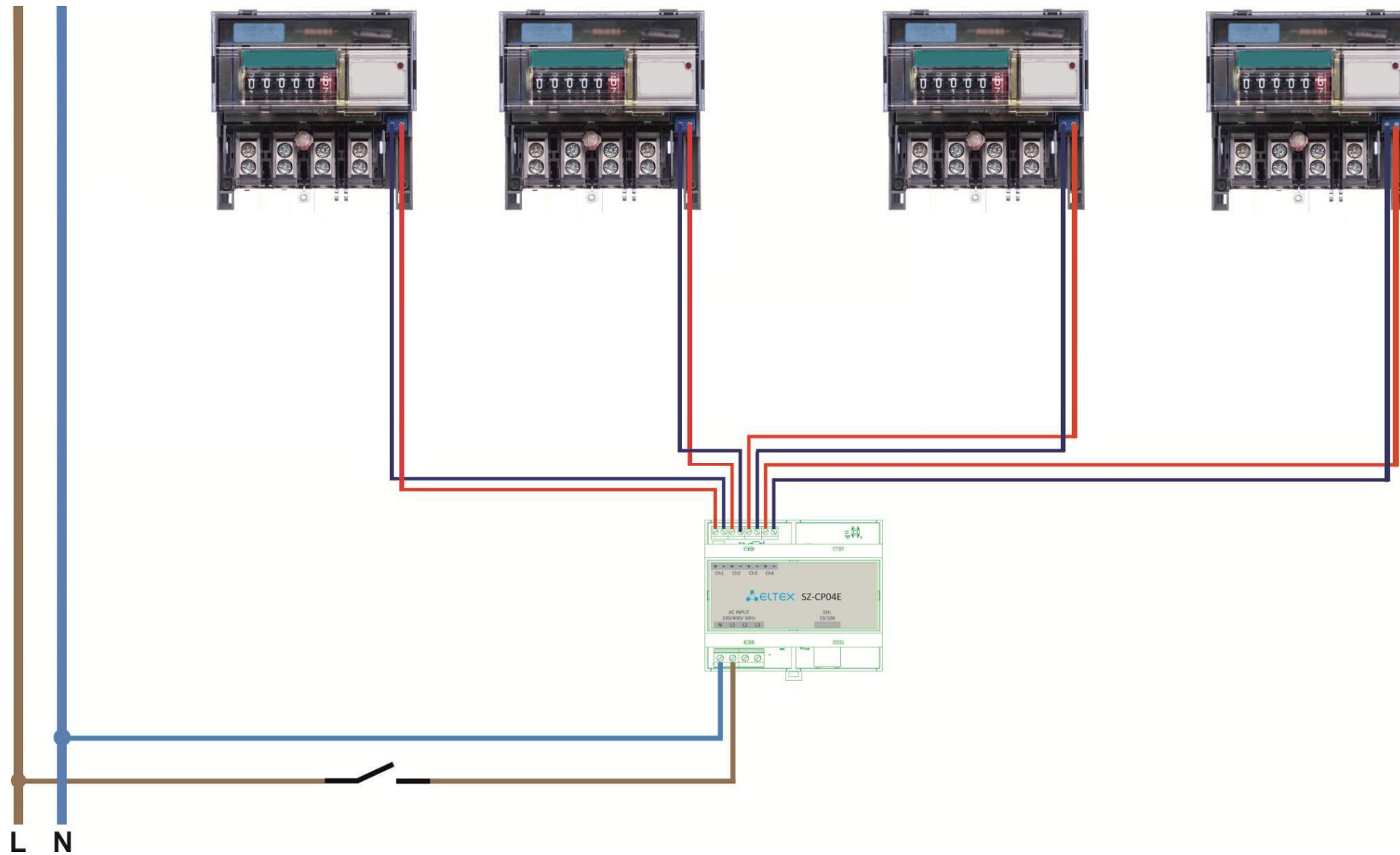


Рисунок 7 — Схема подключения к однофазной сети

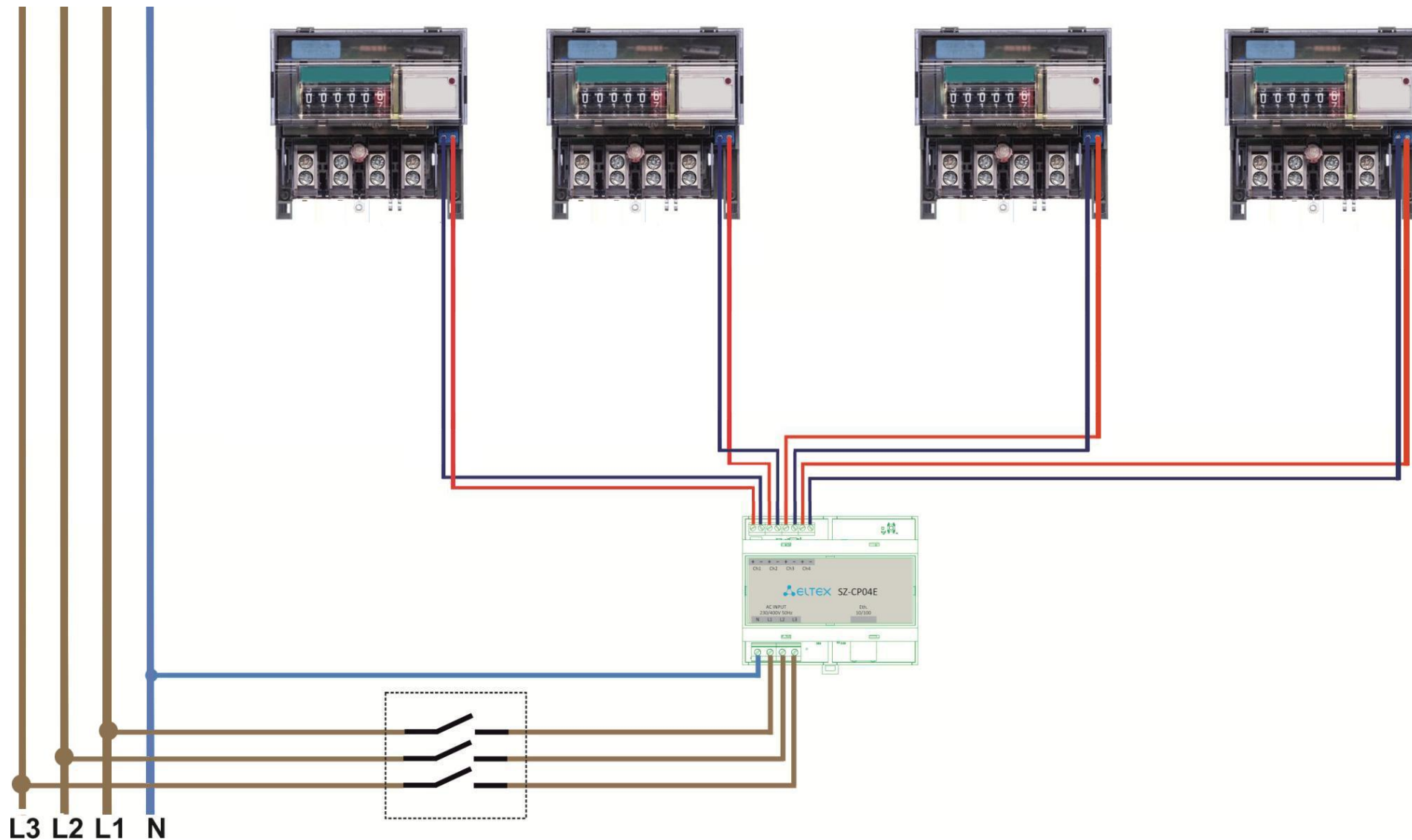


Рисунок 8 – Схема подключения к трехфазной сети

## 6 НАСТРОЙКА СЕТИ РЕГИСТРАТОРОВ И КОНТРОЛЛЕРА

Регистраторы *SZ-P04*, *SZ-P04 C* и контроллер беспроводной сети *SZ-CP04EC* связываются между собой по радиоканалу, при этом автоматически происходит построение сети топологии типа mesh.

### **Настройка сети:**

1. Подключить к контроллеру питание и сетевой кабель. Проверить доступ в Интернет по индикатору «*Status*» (должен гореть).

2. Подключиться к устройству по telnet, как указано в разделе 7.1. Перейти в раздел настроек подключения к платформе и указать IP-адрес платформы Eltex SC. Все команды для настройки устройства можно посмотреть в разделе 7.3.

3. Подключиться к платформе через Web-браузер. Войти в учетную запись по ранее полученному логину и паролю.

4. В Web-интерфейсе перейти в созданный дом, выбрать пункт «Перейти на страницу управления контроллерами» и добавить новый контроллер по его MAC-адресу (указан на стикере). После добавления контроллер появится в платформе и получит статус «Доступен».

5. Перейти на страницу «Устройства», нажать «+». Контроллер перейдет в режим сопряжения на 120 секунд.

6. Подключить к *SZ-P04*, *SZ-P04C* питание, нажать кнопку возле телеметрических входов 3 раза (должен загореться светодиод). После этого дождаться окончания сопряжения регистратора с контроллером. Когда процесс будет закончен, регистратор появится на странице «Устройства».

7. Повторить действия из пунктов 4 и 5 для добавления остальных регистраторов, при этом будет автоматически построена mesh-сеть. Если *SZ-P04*, *SZ-P04C* находятся на значительном удалении от контроллера, его добавление в сеть может занять больше времени, чем если бы он находился вблизи.

### **Настройка параметров энергоучета:**

1. Перейти на вкладку «Устройства», выбрать плитку настраиваемого регистратора.

2. Задать имя регистратору, указав номер этажа и расположение щитка, где он смонтирован.

3. На вход, куда подключен прибор энергоучета, задать текущее значение и цену импульсов за 1 кВт. Нажать «Сохранить».



## 7 УПРАВЛЕНИЕ УСТРОЙСТВОМ ЧЕРЕЗ ОБОЛОЧКУ CLI (Command Line Interface)

### 7.1 Начало работы

Для начала работы необходимо подключиться к устройству по сетевому интерфейсу через telnet-соединение:

1. Откройте терминал на вашем компьютере.
2. Введите в открывшемся окне терминала команду следующего вида: `telnet 192.168.1.10`  
В примере указан адрес сетевого интерфейса при заводских настройках. Обратите внимание, что Ваше устройство (терминал) должно находиться в одной сети с *SZ-CP04EC*.  
При успешном обнаружении устройства в окне терминала отобразится страница с запросом имени пользователя.

```
Trying 192.168.0.141...
Connected to 192.168.0.141.
Escape character is '^]'.
SZ-CP04EC login:
```

3. Последовательно введите имя пользователя в строке «SZ-CP04EC login:» и пароль в строке «Password:»



При вводе пароля символы в терминале не отображаются.



Заводские установки: имя – *admin*, пароль – *password*.

При успешной авторизации, в терминале появится надпись, указанная ниже.

```
Linux version 3.10
ELTEX
(admin)#
```

### 7.2 Просмотр конфигурации

1. Для просмотра всех возможных команд и их значений введите в терминал: ?
2. Для просмотра текущих конфигураций введите команду: `show-config`

```
(admin)#show-config
Network
    DHCP:                on
Platform
    ZWAY:                 on
    Security:            off
    Cloud host:          192.168.0.105
```

```
Cloud port:      8070
Syslog
  SysLog:        off
  Remote logging: off
  ZWAY logs:     off
  OZW logs:      off
Telnet
  Telnet port:   23
NTP
  Synchronization: off
  Server address: 0.0.0.0
  Time zone:     "-8 4"
```

### 3. Для просмотра сетевых настроек введите команду: show-network

```
(admin)#show-network
DHCP:      on
IP address: 192.168.0.141
Netmask:   255.255.255.0
Defaul gateway: 192.168.0.1
DNS1:      192.168.0.71
```

### 4. Для просмотра заводских введите команду: show-factory

```
(admin)#show-factory
Board: SZ-CP04EC
HW Rev: 3v0
Serial: FC30000253
WAN MAC: E0:D9:E3:DF:A0:EA
LAN MAC: 02:20:80:A8:F9:4B
```

### 5. Для просмотра логов введите команду: show-syslog

```
(admin)#show-syslog
Jan  1 08:28:17 SZ-CP04E syslog.info syslogd started: BusyBox v1.13.4
```

### 6. Для просмотра характеристик добавленных устройств введите команду: show-zway

```
(admin)#show-zway
<?xml version="1.0" encoding="utf-8"?>
<controller>
  <devices>
    <device id="ZWAVE_ELTEX_1">
      <fw_version>---</fw_version>
      <homeId>3649716743</homeId>
      <interview>100</interview>
      <nodeId>1</nodeId>
      <source>z-wave</source>
      <virtualDevices>
        <virtualDevice id="ZWAVE_ELTEX_1-50-12-1">
          <deviceType>sensorMultilevel</deviceType>
          <probeType>meterElectric_pulse_count</probeType>
          <value>
            <type>2</type>
            <value>52</value>
          </value>
        </virtualDevice>
      </virtualDevices>
    </device>
  </devices>
</controller>
```

```

<valueId>
  <commandClassId>50</commandClassId>
  <genre>1</genre>
  <homeId>3649716743</homeId>
  <index>12</index>
  <instance>1</instance>
  <nodeId>1</nodeId>
  <type>2</type>
</valueId>

```

### 7.3 Настройка устройства

Для изменения настроек необходимо перейти в режим конфигурации, для этого введите команду: `configure`.

Для перехода в раздел конфигурирования сетевых настроек введите команду: `network`.

```

(admin) #configure
(admin) config#network
(admin) config-network#

```

В данном разделе доступны следующие команды:

Команды	Назначение
<code>apply</code>	Применить сетевые настройки
<code>dhcp [on/off]</code>	Включить или выключить получение адреса по DHCP
<code>dns1 [ip_адрес_dns_сервера]</code>	Установить указанный IP-адрес для DNS 1
<code>dns2 [ip_адрес_dns_сервера]</code>	Установить указанный IP-адрес для DNS 2
<code>dns3 [ip_адрес_dns_сервера]</code>	Установить указанный IP-адрес для DNS 3
<code>gateway [ip_адрес_шлюза]</code>	IP-адрес шлюза
<code>ipaddr [ip_адрес_устройства]</code>	Статический IP-адрес устройства
<code>netmask [маска_подсети]</code>	Маска подсети
<code>show</code>	Показать текущую конфигурацию
<code>exit</code>	Выйти из раздела конфигурации сетевых настроек

Для перехода в раздел конфигурирования синхронизации по времени, введите команду: `ntp`.

```

(admin) config#ntp
(admin) config-ntp#

```

В данном разделе доступны следующие команды:

Команды	Назначение
<code>apply</code>	Применить настройки конфигурации
<code>server [ip_адрес]</code>	Установить указанный IP-адрес NTP сервера
<code>Synch [on/off]</code>	Включить или выключить синхронизацию
<code>timezone [+/-[0-12]]</code>	Установить указанное значение временной зоны

show	Показать текущую конфигурацию
exit	Выйти из раздела конфигурации настроек NTP

Для перехода в раздел настроек подключения к платформе, введите команду: `platform`.

```
(admin) config#platform
(admin) config-platform#
```

В данном разделе доступны следующие команды:

Команды	Назначение
apply	Применить сетевые настройки
address [ip_адрес]	Установить указанный IP-адрес платформы Eltex SC
port [ip_адрес]	Установить указанный порт для подключения контроллера к платформе
reset	Сбросить контроллер
security [on/off]	Включить или выключить режим шифрования
Status [on/off]	Включить или выключить Z-wave
show	Показать текущую конфигурацию
exit	Выйти из раздела конфигурации подключения к платформе

Для перехода в раздел настроек логирования введите команду: `syslog`.

```
(admin) config#syslog
(admin) config-syslog#
```

В данном разделе доступны следующие команды:

Команды	Назначение
apply	Применить сетевые настройки
ozw-log [on/off]	Включение или отключение Open Z-wave логов
remote [on/off]	Включение или отключение отправки SysLog на удаленный сервер
server [ip_адрес]	Установить адрес сервера
syslog [on/off]	Включение или отключение SysLog
zway-log [on/off]	Включение или отключение Zway-log
show	Показать текущую конфигурацию
exit	Выйти из раздела конфигурации SysLog настроек

Для перехода в раздел настроек удаленного подключения по telnet введите команду: `telnet`

```
(admin) config#telnet
(admin) config-telnet#
```

В данном разделе доступны следующие команды:

Команды	Назначение
admin-pass [пароль]	Изменить пароль администратора для удаленного подключения по telnet
apply	Применить сетевые настройки
port [номер_порта]	Изменить номер порта для удаленного подключения по telnet
user-pass [пароль]	Изменить пароль пользователя для удаленного подключения по telnet
show	Показать текущую конфигурацию
exit	Выйти из раздела конфигурации telnet настроек

## 7.4 Сетевые утилиты

### 1. Ping

Пинг (ping) – утилита для проверки целостности соединения в сетях на основе TCP/IP.

Для использования этой утилиты используйте следующую команду:

```
ping [ip_адрес]
```

где ip\_адрес – адрес назначения или доменное имя.

### 2. Traceroute

Трассировка (traceroute или tracert-команда) – утилита для определения маршрутов следования данных в сетях TCP/IP.

Для использования этой утилиты используйте следующую команду:

```
traceroute [ip_адрес]
```

где ip\_адрес – адрес назначения или доменное имя.

## 7.5 Обновление устройства

Чтобы узнать версию прошивки, введите команду: `version`.

```
(admin) #version
1.2.0-b30 (admin) #
```

Для скачивания прошивки через tftp сервер введите следующую команду:

```
Firmware upload tftp [ip_tftp_сервера] [название_файла_прошивки]
```

где:

ip\_tftp\_сервера – IP-адрес tftp-сервера с прошивкой;  
название\_файла\_прошивки – имя файла с прошивкой формата tar.gz

Или для скачивания через http-сервер, введите команду:

```
Firmware upload http [ссылка_на_файл_прошивки]
```

Пример:

```
(admin)#firmware upload tftp 192.168.0.105 szcp04ec-1.1.0-b22.tar.gz
% Total      % Received % Xferd  Average Speed   Time    Time     Time
Current
                        Dload  Upload  Total  Spent  Left
Speed
 100 8245k    0 8245k    0      0 1228k      0  --:--:--  0:00:06  --:--:--
1267k
 100 8245k    0 8245k    0      0 1227k      0  --:--:--  0:00:06  --:--:--
1227k
```

Для обновления введите команду: `firmware upgrade`.



Во время прошивки соединение по telnet будет разорвано.

## 7.6 Перегрузка устройства

Чтобы перезагрузить устройство, введите команду: `reboot`.



После ввода данной команды, соединение по telnet будет потеряно.

## 7.7 Сброс устройства к заводским настройкам

Чтобы сбросить устройство, введите команду: `default`.

## 7.8 Переход в оболочку Linux

Для перехода в оболочку Linux введите команду: `linux-console`.

## ТЕХНИЧЕСКАЯ ПОДДЕРЖКА

Для получения технической консультации по вопросам эксплуатации оборудования ООО «Предприятие «ЭЛТЕКС» вы можете обратиться в Сервисный центр компании:

Российская Федерация, 630020, г. Новосибирск, ул. Окружная, дом 29в.

E-mail: [techsupp@eltex.nsk.ru](mailto:techsupp@eltex.nsk.ru)

На официальном сайте компании вы можете найти техническую документацию и программное обеспечение для продукции ООО «Предприятие «ЭЛТЕКС», обратиться к в базе знаний, оставить интерактивную заявку или проконсультироваться у инженеров Сервисного центра на техническом форуме:

Официальный сайт компании: <http://eltex-co.ru/>

Технический форум: <http://forum.eltex-co.ru/>

База знаний: <http://kcs.eltex.nsk.ru/>

Центр загрузок: <http://eltex-co.ru/support/downloads/>