

- Работа в двух диапазонах
- Поддержка 802.11ax
- Радиointерфейс с поддержкой MU-MIMO 2x2
- Порты 2 x 1GE и 2 x SFP (1G)
- Питание PoE+ (IEEE 802.3at-2009) и DC 12–56 В
- Современные средства аутентификации и шифрования



Промышленная точка доступа

WOP-30LI — это промышленная точка доступа нового поколения Wi-Fi 6 (IEEE 802.11ax), обеспечивающая высокоскоростную и безопасную беспроводную сеть. Благодаря встроенным портам 2 x 1GE и 2 x SFP (1G) WOP-30LI позволяет подключать другие устройства и соединять несколько точек доступа в одну сеть каскадом.

Прочный герметичный корпус WOP-30LI со степенью защиты IP67 идеально подходит для установки устройства на экстремальных промышленных объектах и открытых территориях (заводы, карьеры, производственные здания, крупные промышленные комплексы, склады и т. п.)

Масштабируемость решения

Беспроводная точка доступа WOP-30LI — новейшее гибкое решение, позволяющее менять зону покрытия сети, тем самым увеличивая количество обслуживаемых мобильных устройств. Высокая производительность аппаратной платформы, масштабирование и интуитивно понятный интерфейс дают возможность легко и быстро разворачивать беспроводную IT-инфраструктуру.

Беспроводное подключение

Благодаря поддержке стандарта IEEE 802.11ax точка доступа WOP-30LI обеспечивает скорость передачи данных 574 Мбит/с (2.4 ГГц) + 1201 Мбит/с (5 ГГц). Использование технологии MU-MIMO и всенаправленных антенн позволяет сделать WOP-30LI универсальным решением для организации общедоступных сетей.

Безопасность

Для обеспечения безопасного соединения поддерживаются современные технологии аутентификации и шифрования по стандарту WPA3. Точки доступа нового поколения отвечают самым высоким требованиям к безопасности и совместимости с более ранними версиями стандарта 802.11.

Производительность

Для обеспечения стабильной и непрерывной работы устройства используются высокопроизводительные процессоры, позволяющие добиться высоких показателей в скорости обработки данных.

Питание

WOP-30LI поддерживает вариативность питания — питание к точке доступа подается либо через DC-разъем от электрической сети постоянного тока, либо по Ethernet-кабелю (PoE+). Возможность выбора источника питания расширяет области применения устройства.

Схема применения



Конфигурация интерфейсов

Ethernet	SFP	Wi-Fi	Разъемы типа N для подключения антенны
2x1G	2x1G	802.11a/b/g/n/ac/ax	4

Технические характеристики

Интерфейсы

- 2 порта 10/100/1000BASE-T (RJ-45), из которых 1 порт с поддержкой PoE+
- 1 порт 100/1000BASE-X (SFP)
- 1 порт 1000BASE-X (SFP)
- Wi-Fi 2.4 ГГц IEEE 802.11b/g/n/ax
- Wi-Fi 5 ГГц IEEE 802.11a/n/ac/ax
- 4 разъема N-типа (female) для подключения внешних антенн (Omni, секторная, панельная и т. д.)

Возможности WLAN

- Поддержка стандартов IEEE 802.11a/b/g/n/ac/ax
- Поддержка стандартов роуминга IEEE 802.11r/k/v
- Агрегация данных, включая A-MPDU (Tx/Rx) и A-MSDU (Rx)
- Приоритеты и планирование пакетов на основе WMM
- Динамический выбор частоты (DFS)
- Поддержка скрытого SSID
- 14 виртуальных точек доступа
- Обнаружение сторонних точек доступа
- Спектроанализатор
- Поддержка беспроводных мостов (WDS)
- Поддержка APSD

Сетевые функции

- Автоматическое согласование скорости, дуплексного режима и переключения между режимами MDI и MDI-X
- Поддержка VLAN (Access, Trunk, General)
- DHCP-клиент
- Поддержка GRE
- Передача абонентского трафика вне туннелей
- Поддержка ACL
- Поддержка NTP
- Поддержка Syslog
- Поддержка IPv6
- Поддержка LLDP

Функции QoS

- Приоритет и планирование пакетов на основе профилей
- Ограничение пропускной способности для каждого SSID

Конфигурирование

- Удаленное управление по Telnet, SSH
- CLI
- NETCONF
- Web-интерфейс
- SNMP

Безопасность

- Централизованная авторизация через RADIUS-сервер (802.1X WPA/WPA2/WPA3 Enterprise)
- Шифрование WPA/WPA2/WPA3/OWE
- Поддержка Captive Portal
- Авторизация через RADIUS-сервер при входе на устройство

Параметры беспроводного интерфейса

- Частотный диапазон: 2400–2483.5 МГц; 5150–5350 МГц, 5470–5850 МГц
- Модуляция: BPSK, QPSK, 16QAM, 64QAM, 256QAM, 1024QAM
- Поддержка MU-MIMO 2x2
- Поддержка OFDMA
- Ширина полосы: 20, 40 МГц для 2.4 ГГц; 20, 40 и 80 МГц для 5 ГГц

Рабочие каналы¹

- 802.11b/g/n/ax: 1–13 (2401–2483 МГц)
- 802.11a/n/ac/ax: 36–64 (5170–5330 МГц)
100–144 (5490–5730 МГц)
149–165 (5735–5835 МГц)

Скорость передачи данных²

- 2.4 ГГц, 802.11ax: 574 Мбит/с
- 5 ГГц, 802.11ax: 1201 Мбит/с

Максимальная мощность передатчика¹

- 2.4 ГГц: 20 дБм
- 5 ГГц: 20 дБм

Чувствительность приёмника

- 2.4 ГГц: до -93 дБм
- 5 ГГц: до -94 дБм

Физические характеристики

- Потребляемая мощность: не более 17,5 Вт
- 128 МБ SPI-NAND Flash
- 256 МБ DDR3 RAM
- Питание:
 - PoE+ 48 В/56 В (IEEE 802.3at-2009)
 - DC 12–56 В
- Рабочая температура: от -45 до +65 °C
- Степень защиты: IP67
- Габариты (Ш × В × Г): 308 × 253 × 91 мм
308 × 367 × 91 мм (с гермовводом)
- Масса: 3,2 кг
- Крепление на мачту/стену

¹Количество каналов и значение максимальной выходной мощности будут изменяться в соответствии с правилами радиочастотного регулирования в вашей стране.

²Максимальная скорость беспроводной передачи данных определена спецификациями стандартов IEEE 802.11. Реальная пропускная способность будет другой. Условия, в которых работает сеть, факторы окружающей среды, включая объем сетевого трафика, строительные материалы и конструкции, а также служебные данные сети могут снизить реальную пропускную способность. Факторы окружающей среды могут также влиять на радиус действия сети.

Схемы применения

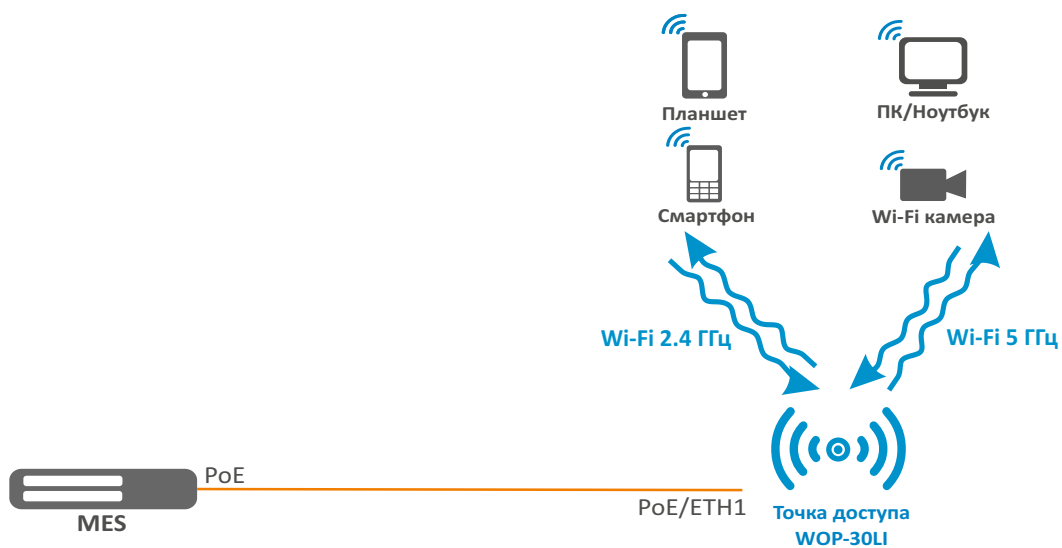


Рисунок 1 — Использование точки доступа WOP-30LI с PoE-портом

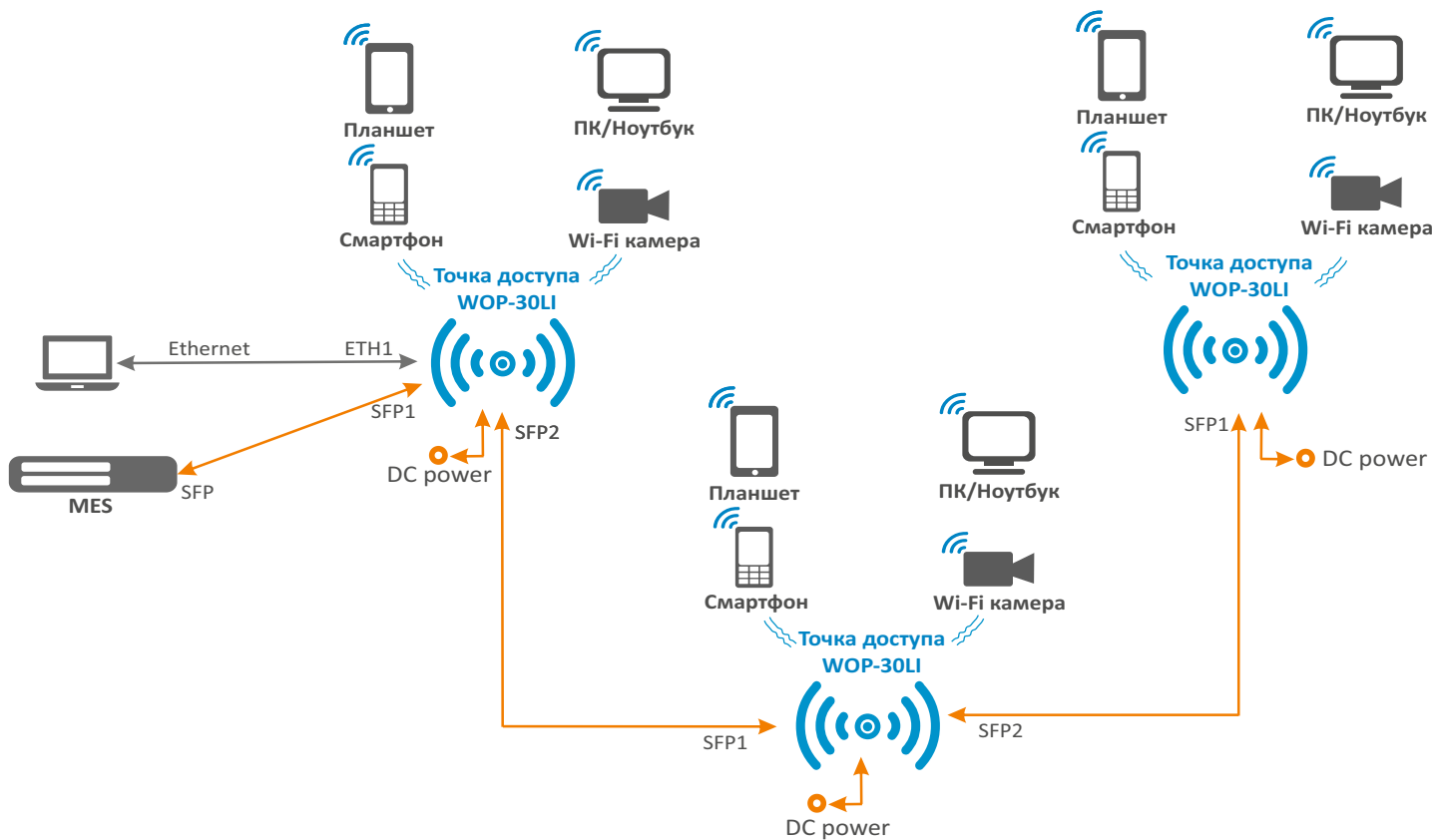


Рисунок 2 — Использование точки доступа WOP-30LI с DC-питанием и SFP-портами

Схемы применения (продолжение)

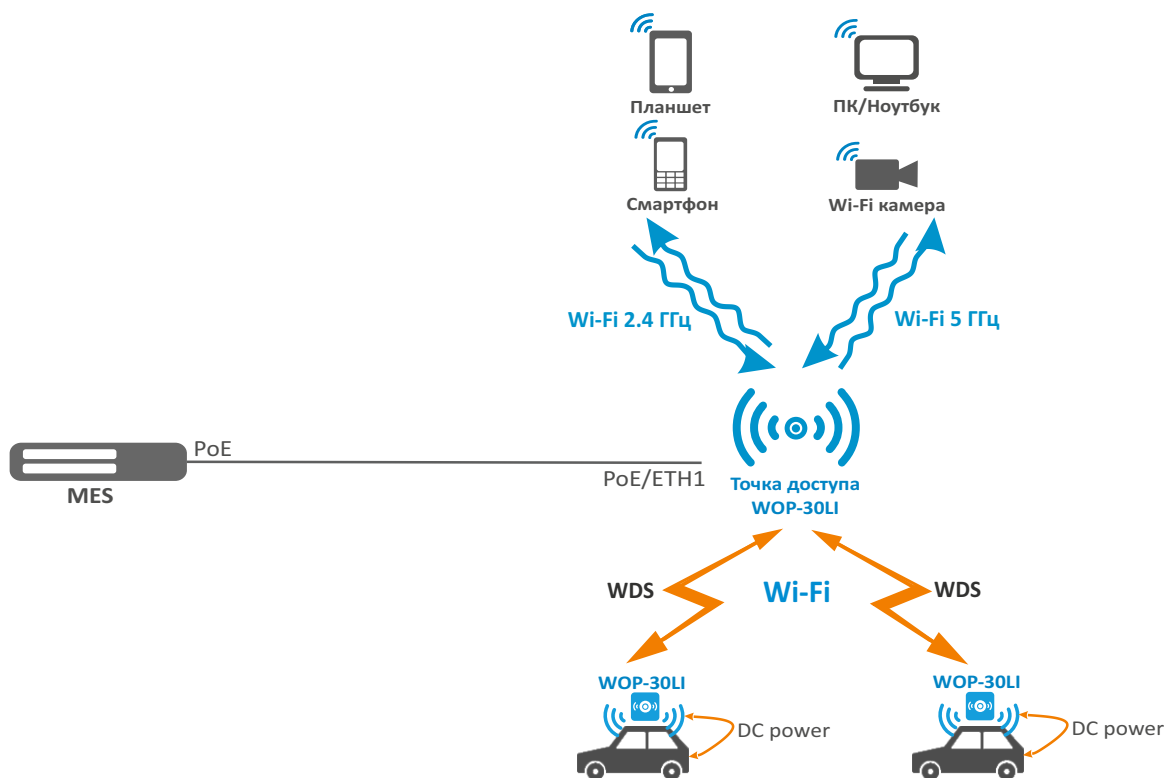


Рисунок 3 — Использование точки доступа WOP-30LI с DC-питанием и WDS

Информация для заказа

Наименование	Описание
WOP-30LI	Точка доступа WOP-30LI. Гермовводы и комплект крепежа.

Сопутствующие товары

Всенаправленная Omни-антенна: 2.4 ГГц; 5 ГГц.

Секторная антенна: 2.4 ГГц двухполяризованная антенна;
5 ГГц двухполяризованная антенна.

Инжектор питания Passive PoE 56 В.

Сопутствующее программное обеспечение

Контроллер Wi-Fi сети	Опция WLC. Программный контроллер со встроенным решением AAA и порталом авторизации для одной точки доступа Eltex. Опция Airtune для 1 точки доступа Eltex.
-----------------------	--

Сделать заказ

О компании ELTEX

+7 (383) 274 10 01
+7 (383) 274 48 48

eltex@eltex-co.ru

www.eltex-co.ru

Предприятие «ЭЛТЕКС» — ведущий российский разработчик и производитель коммуникационного оборудования с 30-летней историей. Комплексность решений и возможность их бесшовной интеграции в инфраструктуру Заказчика — приоритетное направление развития компании.