



Станционные оптические терминалы

LTP-8(16)N(T) и LTX-8(16)

Руководство по эксплуатации
Версия ПО 1.8.1

Содержание

1	Термины и определения	8
2	Общие сведения	10
2.1	Введение	10
2.2	Назначение	10
2.3	Комплект поставки	11
2.4	Технические характеристики	11
2.5	Совместимые SFP-трансиверы	15
2.6	Меры безопасности и порядок установки	16
2.6.1	Требования техники безопасности	16
2.7	Конструктивное исполнение LTP-8(16)N(T)	17
2.7.1	Передняя панель устройства LTP-8(16)N(T)	17
2.7.2	Задняя панель устройства LTP-8(16)N(T)	18
2.7.3	Световая индикация устройства LTP-8(16)N(T)	19
2.7.4	Датчики температуры устройства LTP-8(16)N(T)	20
2.7.5	Система вентиляции устройства LTP-8(16)N(T)	21
2.8	Порядок установки терминала LTP-8(16)N(T)	21
2.9	Конструктивное исполнение LTX-8(16)	24
2.9.1	Передняя панель устройства LTX-8(16)	24
2.9.2	Задняя панель устройства LTX-8(16)	26
2.9.3	Световая индикация устройства LTX-8(16)	26
2.9.4	Датчики температуры устройства LTX-8(16)	27
2.9.5	Система вентиляции устройства LTX-8(16)	28
2.10	Порядок установки терминала LTX-8(16)	28
3	Начало работы с терминалом	31
3.1	Подключение к CLI терминала	31
3.1.1	Подключение к CLI через последовательный порт	31
3.1.2	Подключение к CLI по протоколу TELNET	32
3.1.3	Подключение к CLI по протоколу Secure Shell	34
3.2	Начало работы в CLI терминала	34
3.2.1	Иерархия режимов CLI	34
3.2.2	Горячие клавиши CLI	36
3.2.3	Автодополнение команд CLI	36
3.2.4	Групповые операции	37

3.2.5	Фильтрация вывода при помощи gper	37
4	Настройка терминала	38
4.1	Конфигурация терминала.....	38
4.1.1	Жизненный цикл конфигурации	38
4.1.2	Создание резервной копии конфигурации.....	38
4.1.3	Настройка автоматической выгрузки копии конфигурации	39
4.1.4	Восстановление конфигурации	40
4.1.5	Возвращение к исходной редактируемой конфигурации	40
4.1.6	Сброс конфигурации LTP.....	40
4.1.7	Сброс конфигурации ACS	40
4.2	Сетевые параметры	41
4.2.1	Настройка сетевых параметров	41
4.3	Управление пользователями.....	42
4.3.1	Просмотр списка пользователей.....	46
4.3.2	Добавление нового пользователя	46
4.3.3	Изменение пароля пользователя.....	46
4.3.4	Просмотр и изменение прав доступа пользователя	47
4.3.5	Удаление пользователя	47
4.4	Настройка служб.....	47
4.4.1	Настройка ACSD и DHCPD.....	47
4.4.2	Настройка SNMPD.....	49
4.4.3	Настройка telnet	51
4.4.4	Настройка SSH.....	52
4.4.5	Настройка NTP	52
4.4.6	Настройка LOGD	54
4.4.7	Настройка ALARMD.....	58
4.4.8	Настройка AAA	61
4.5	Настройка VLAN	62
4.5.1	Конфигурирование VLAN	63
4.5.2	Настройка VLAN	63
4.5.3	Удаление VLAN.....	64
4.6	Настройка изоляции портов (Port Isolation).....	64
4.6.1	Настройка isolation group.....	64
4.6.2	Назначение isolation group на VLAN	65
4.7	Настройка MAC age-time.....	66

4.8	Настройка CLI	66
4.8.1	Настройка таймаута CLI-сессий.....	66
4.8.2	Настройка формата отображения serial ONT	66
4.8.3	Настройка максимального количества CLI-сессий	67
4.9	Настройка IGMP	67
4.9.1	Включение snooping	67
4.9.2	Проксирование report	67
4.10	Настройка DHCP	68
4.10.1	DHCP snooping.....	68
4.10.2	DHCP option 82.....	68
4.10.3	DHCP relay	71
4.11	Настройка PPPoE	73
4.11.1	PPPoE snooping	73
4.11.2	PPPoE intermediate agent	73
4.12	Настройка интерфейсов	76
4.12.1	Настройка front-ports.....	77
4.12.2	Настройка PON-интерфейсов.....	78
4.12.3	Настройка pon-type	79
4.12.4	Настройка OOB-порта	79
4.12.5	Настройка Local switching (bridging in VLAN).....	80
4.13	Настройка LAG.....	81
4.13.1	Настройка port-channel.....	81
4.13.2	Добавление портов в port-channel.....	82
4.13.3	Настройка LACP	82
4.13.4	Настройка балансировки	83
4.14	Настройка LLDP	83
4.14.1	Глобальная настройка LLDP.....	83
4.14.2	Настройка LLDP для интерфейсов.....	84
4.15	Настройка IP source-guard	85
4.16	Настройка IP arp-inspection	86
4.17	Настройка зеркалирования портов (mirror)	87
4.17.1	Настройка зеркалирования	87
4.18	QoS	88
4.18.1	Общие настройки QoS.....	88
4.18.2	Настройки L2 QoS.....	88

4.19	Настройка Access Control List	89
4.19.1	Настройка access-list MAC	89
4.19.2	Настройка access-list IP	91
4.19.3	Редактирование и удаление правил access-list	93
4.19.4	Удаление access-list	93
4.20	Настройка L3-интерфейсов	94
5	Настройка ONT	95
5.1	Сервисные модели предоставления услуг	95
5.1.1	Принцип работы	96
5.1.2	Замена VLAN ID	97
5.2	Лицензирование ONT	97
5.2.1	Загрузка файла лицензии на OLT	98
5.2.2	Удаление файла лицензии с OLT	99
5.3	Общие принципы настройки ONT	99
5.3.1	Режимы работы ONT	99
5.3.2	Общие принципы настройки	100
5.3.3	Настройка профилей ONT	101
5.3.4	Настройка шаблонов конфигурации (template)	108
5.3.5	Отключение ONT	110
5.3.6	Настройка туннелирования	110
5.3.7	Настройка маркировки upstream-трафика	112
5.3.8	Переопределение параметров, заданных в профиле cross-connect. Custom-параметры	113
5.4	Настройка DBA	114
5.4.1	Назначение профилей DBA	116
5.4.2	Настройка параметров DBA	119
5.5	Настройка downstream policer	125
5.6	Настройка storm-control в upstream-направлении на ONT	126
5.7	Настройка mapping VLANs через один GEM-port	127
5.8	Настройка автоматической активации ONT	128
6	Обновление ПО ONT	130
6.1	Загрузка ПО для обновления ONT	130
6.2	Управление обновлением ПО ONT	130
6.3	Автообновление ПО ONT	131
6.4	Контроль памяти, занимаемой файлами ПО ONT	133

7	Настройка OLT	134
7.1	Настройка ethertype S-VLAN	134
7.2	Настройка времени блокировки ONT	134
7.3	Настройка unactivated-timeout	134
7.4	Настройка метода аутентификации ONT	134
7.5	Настройка password-in-trap	134
8	Мониторинг работы терминала	135
8.1	Общая информация	135
8.1.1	Просмотр текущей версии ПО терминала.....	135
8.1.2	Просмотр информации о терминале	135
8.1.3	Проверка подключения к сети.....	136
8.2	Журнал работы терминала	137
8.3	Просмотр лога применения конфигурации.....	138
8.4	Просмотр списка coredump-файлов	138
8.5	Журнал активных аварий.....	138
8.6	Журнал событий.....	139
8.7	Мониторинг port-oob	139
8.7.1	Просмотр статистики	139
8.7.2	Просмотр состояния порта.....	139
8.8	Мониторинг front-port.....	140
8.8.1	Просмотр статистики по портам	140
8.8.2	Просмотр утилизации по портам.....	140
8.8.3	Просмотр состояния порта.....	140
8.9	Мониторинг port-channel	141
8.9.1	Просмотр статистики по портам	141
8.9.2	Просмотр утилизации по портам.....	141
8.9.3	Просмотр состояния порта.....	142
8.10	Мониторинг ron-port	142
8.10.1	Просмотр статистики по портам	142
8.10.2	Просмотр утилизации по портам.....	143
8.10.3	Просмотр состояния порта.....	143
8.11	Мониторинг MAC-таблицы	143
8.12	Мониторинг ONT	145
8.12.1	Просмотр списка конфигураций ONT.....	145
8.12.2	Просмотр списка пустых конфигураций ONT	146

8.12.3	Просмотр списка неактивированных ONT	146
8.12.4	Просмотр списка подключенных ONT	147
8.12.5	Описание статусов ONT	148
8.12.6	Просмотр списка отключенных ONT	148
8.12.7	Просмотр статистики ONT	149
8.12.8	Просмотр утилизации по сервисам ONT	150
8.13	Настройка системного окружения	150
8.13.1	Настройка вентиляторов	150
8.13.2	Настройка кнопки F	151
9	Техническое обслуживание терминала	152
9.1	Замена SFP-трансиверов	152
9.2	Замена блоков вентиляции	153
9.3	Замена блоков питания	154
9.4	Обновление ПО OLT	154
10	ПРИЛОЖЕНИЕ А. Схема распайки нуль-модемного кабеля RS-232	155
11	Список изменений	156

1 Термины и определения

AAA – Authentication, Authorization, Accounting

ACL – Access Control List

ACS – Automatic Configuration Server

BRAS – Broadband Remote Access Server

BSS – Business Support System

CBR – Constant Bitrate

CLI – Command Line Interface

CPU – Central Processing Unit

DBA – Dynamic Bandwidth Allocation

DHCP – Dynamic Host Configuration Protocol

DDMI – Digital Diagnostic Monitoring Interface

ERPS – Ethernet Ring Protection Switching

FTP – File Transfer Protocol

FW – Firmware

FEC – Forward Error Correction

GPON – Gigabit PON

XGS-PON – 10 Gigabit PON

HSI – High Speed Internet

HDTV – High Definition Television

HTTP – HyperText Transfer Protocol

IGMP – Internet Group Management Protocol

IP – Internet Protocol

LAG – Link Aggregation Group

LACP - Link Aggregation Control Protocol

MAC – Media Access Control

MLD – Multicast Listener Discovery

OLT – Optical Line Terminal

ONT – Optical Network Terminal

ONU – Optical Network Unit

OSS – Operation Support System

PCB – Printed Circuit Board

PPPOE – Point-to-Point Protocol over Ethernet

QoS – Quality of Service

RAM – Random Access Memory

RSSI – Received Signal Strength Indicator

SLA – Service Level Agreement

SNTP – Simple Network Time Protocol

SNMP – Simple Network Management Protocol

SFP – Small Form-factor Pluggable

SSH – Secure Shell

SN – Serial Number

TFTP – Trivial File Transfer Protocol

TTL – Time to live

TCP – Transmission Control Protocol

T-CONT – Traffic Container

UDP – User Datagram Protocol


URI – Uniform Resource Identifier


VEIP – Virtual Ethernet Interface Point

VLAN – Virtual Local Area Network

VoD – Video on Demand

Примечания и предупреждения

 Примечания содержат важную информацию, советы или рекомендации по использованию и настройке устройства.

 Предупреждения информируют пользователя о ситуациях, которые могут нанести вред программно-аппаратному комплексу, привести к некорректной работе системы или потере данных.

2 Общие сведения

2.1 Введение

Сети GPON и XGS-PON являются разновидностями пассивных оптических сетей PON. Сеть GPON обеспечивает скорость передачи информации до 2,5 Гбит/с по направлению к абоненту (downstream) и до 1,25 Гбит/с в направлении от абонента (upstream). Сеть XGS-PON обеспечивает скорость передачи информации до 10 Гбит/с по направлению к абоненту (downstream) и до 10 Гбит/с в направлении от абонента (upstream). GPON и XGS-PON являются одними из самых современных и эффективных решений задач «последней мили», позволяющим существенно экономить на кабельной инфраструктуре.

Использование в сетях доступа решений на базе технологий GPON/XGS-PON дает возможность предоставлять конечному пользователю доступ к новым услугам на базе протокола IP совместно с традиционными сервисами.

Основным преимуществом технологии PON является использование одного станционного терминала (OLT) для нескольких абонентских устройств (ONT). OLT является конвертером интерфейсов Gigabit Ethernet и GPON/XGS-PON, служащим для связи сети PON с сетями передачи данных более высокого уровня.

Оборудование OLT GPON производства «ЭЛТЕКС» представлено терминалами LTP-8(16)N(T) на 8 и 16 портов GPON с внутренним Ethernet-коммутатором с функцией RSSI. Оборудование OLT XGS-PON производства «ЭЛТЕКС» представлено терминалами LTX-8(16) на 8 и 16 портов XGS-PON (также возможна работа в режиме GPON) с внутренним Ethernet-коммутатором с функцией RSSI.

В настоящем руководстве изложены назначение, основные технические характеристики, порядок установки, правила конфигурирования, мониторинга и смены программного обеспечения устройств.

2.2 Назначение

Станционные терминалы LTP-8(16)N(T) и LTX-8(16) предназначены для связи с вышестоящим оборудованием и организации широкополосного доступа по пассивным оптическим сетям. Связь с сетями Ethernet реализуется посредством Gigabit uplink и интерфейсов 10GE для LTP-8(16)N(T) и 100GE для LTX-8(16), для выхода в оптические сети служат интерфейсы GPON и XGS-PON. Каждый интерфейс GPON позволяет подключить до 128 абонентских оптических терминалов, каждый интерфейс XGS-PON позволяет подключить до 256 абонентских терминалов по одному волокну с динамическим распределением полосы DBA (Dynamic Bandwidth Allocation).

Конечному пользователю доступны следующие виды услуг:

- голосовые услуги;
- HDTV;
- VoIP-телефония;
- высокоскоростной доступ в Интернет;
- IPTV;
- видео по запросу (VoD);
- видеоконференции;
- развлекательные и обучающие программы в режиме «Online».

Устройство выполняет следующие функции:

- динамическое распределение полосы DBA;
- поддержка механизмов качества обслуживания QoS, Strict priority + WRR, приоритизация различных видов трафика на уровне портов GPON/XGS-PON в соответствии с 802.1p;
- поддержка функций безопасности;
- удаленное управление ONT, автоматическое обнаружение новых ONT;
- коррекция ошибок FEC;
- возможность измерения мощности принимаемого сигнала от каждого ONT (RSSI);

- организация VLAN (диапазон идентификатора VLAN 0-4094);
- фильтрация по MAC-адресу, размер таблицы MAC-адресов – 16000 записей;
- поддержка IGMP Snooping v1/2/3, IGMP proxy;
- поддержка DHCP snooping, DHCP relay agent;
- поддержка PPPoE IA;
- поддержка Jumbo Frames до 2000 байт (поддержано на NTU-1 и SFP-NTU-100, SFP-NTU-200).

2.3 Комплект поставки

В базовый комплект поставки терминала входят:

- Станционный оптический терминал LTP-8(16)N(T) или LTX-8(16);
- Комплект крепления в 19" стойку;
- Консольный кабель RJ-45 – DB9(F);
- Руководство по эксплуатации на CD-диске (опционально);
- Шнур питания (в случае комплектации модулем питания на 220 В);
- Памятка о документации;
- Декларация соответствия;
- Паспорт.

2.4 Технические характеристики

Таблица 1 – Основные технические характеристики станционного терминала LTP-8(16)N(T)

Интерфейсы				
	LTP-8N		LTP-16N(T)	
Ethernet-интерфейсы (Uplink)				
Количество	4		8	
Скорость передачи	10GE (SFP+)/1GE (SFP)			
PON-интерфейсы (Downlink)				
Количество	8		16	
Скорость передачи	2,5/1,25 Гбит/с			
Среда передачи	оптоволоконный кабель SMF – 9/125, G.652			
Тип разъема	SFP+			
Коэффициент разветвления	1:4, 1:8, 1:16, 1:32, 1:64, 1:128			
	Class B+	Class C++	Class B+	Class C++
Дальность действия	20 км	40 км	20 км	40 км
Передачик	1490 нм POC-лазер (DFB Laser)		1490 нм POC-лазер (DFB Laser)	
Скорость передачи данных	2488 Мбит/с		2488 Мбит/с	
Средняя выходная мощность	+1,5..+5 дБм	+7..+10 дБм	+1,5..+5 дБм	+7..+10 дБм
Ширина спектральной линии при -20дБ	1.0 нм		1.0 нм	

Интерфейсы				
Приемник	1310 нм APD/TIA		1310 нм APD/TIA	
Скорость передачи данных	1244 Мбит/с		1244 Мбит/с	
Чувствительность приемника	-28 дБм	-32 дБм	-28 дБм	-32 дБм
Оптическая перегрузка приемника	-8 дБм	-12 дБм	-8 дБм	-12 дБм
Порты синхронизации				
Количество	–		2 (только для LTP-16NT)	
Интерфейс OOB				
Количество	1			
Скорость передачи данных	10/100/1000 Мбит/с			
Консольный интерфейс RS-232 (RJ-45)				
Количество	1			
Процессор				
Тактовая частота процессора	2.2 ГГц			
Количество ядер	4			
Оперативная память	8 ГБ			
Энергонезависимая память	не менее 8 ГБ			
Коммутатор				
Производительность коммутатора	120 Гбит/с			
Таблица MAC-адресов	64К записей			
Поддержка VLAN	до 4К в соответствии с 802.1Q			
Качество обслуживания (QoS)	8 выходных приоритетных очередей для каждого порта			
Управление				
Локальное управление	CLI – Command Line Interface (интерфейс командной строки), web			
Удаленное управление	CLI (SSH2, Telnet) SNMP, RADIUS, TACACS+, web			
Мониторинг	CLI, SNMP, web			
Ограничение доступа	по паролю, по уровню привилегий			

Общие параметры		
Источники питания	сеть переменного тока: 100–240 В, 50 Гц сеть постоянного тока: 36–72 В Варианты питания для устройств: <ul style="list-style-type: none"> • один источник питания постоянного или переменного тока; • два источника питания постоянного или переменного тока с возможностью горячей замены 	
Потребляемая мощность	LTP-8N	LTP-16N(T)
	не более 55 Вт	не более 65 Вт
Рабочий диапазон температур	от -5 до +40 °С	
Относительная влажность	до 80 %	
Габариты (Ш × В × Г)	430 × 44 × 317 мм (с установленным блоком питания), 19" конструктив, типоразмер 1U	
Масса	4,4 кг	4,5 кг
Срок службы	не менее 15 лет	

Таблица 2 – Основные технические характеристики стационарного терминала LTX-8(16)

Интерфейсы				
	LTX-8		LTX-16	
Ethernet-интерфейсы (Uplink)				
Количество	4			
Скорость передачи	100GE (QSFP28)			
PON-интерфейсы (Downlink)				
Количество	8		16	
Скорость передачи	10/10 Гбит/с			
Среда передачи	оптоволоконный кабель SMF – 9/125, G.652			
Тип разъема	SFP+			
Коэффициент разветвления	1:4, 1:8, 1:16, 1:32, 1:64, 1:128, 1:256			
	Class N1	Class E1	Class N1	Class E1
Дальность действия	20 км	20 км	20 км	20 км
Передатчик	1577 нм POC-лазер (DFB Laser)	1577 нм POC-лазер (DFB Laser)	1577 нм POC-лазер (DFB Laser)	1577 нм POC-лазер (DFB Laser)
Скорость передачи данных	9,953 Гбит/с	9,953 Гбит/с	9,953 Гбит/с	9,953 Гбит/с
Средняя выходная мощность	+2..+5 дБм	+6..+9 дБм	+2..+5 дБм	+6..+9 дБм
Ширина спектральной линии при -20дБ	1.0 нм	1.0 нм	1.0 нм	1.0 нм

Приемник	1270 нм APD/TIA		1270 нм APD/TIA	
Скорость передачи данных	9,953 Гбит/с		9,953 Гбит/с	
Чувствительность приемника	-26 дБм	-30 дБм	-26 дБм	-30 дБм
Оптическая перегрузка приемника	-5 дБм	-9 дБм	-5 дБм	-9 дБм
Интерфейс OOB				
Количество	1			
Скорость передачи данных	10/100/1000 Мбит/с			
Консольный интерфейс RS-232 (RJ-45)				
Количество	1			

Процессор	
Тактовая частота процессора	2.2 ГГц
Количество ядер	4
Оперативная память	8 ГБ
Энергонезависимая память	не менее 8 ГБ
Коммутатор	
Производительность коммутатора	300 Гбит/с
Таблица MAC-адресов	64К записей
Поддержка VLAN	до 4К в соответствии с 802.1Q
Качество обслуживания (QoS)	8 выходных приоритетных очередей для каждого порта
Управление	
Локальное управление	CLI – Command Line Interface (интерфейс командной строки), web
Удаленное управление	CLI (SSH2, Telnet) SNMP, RADIUS, TACACS+, web
Мониторинг	CLI, SNMP, web
Ограничение доступа	по паролю, IP-адресу, уровню привилегии

Общие параметры	
Источники питания	сеть переменного тока: 100–240 В, 50 Гц сеть постоянного тока: 36–72 В Варианты питания для устройств: <ul style="list-style-type: none"> • один источник питания постоянного или переменного тока; • два источника питания постоянного или переменного тока с возможностью горячей замены
Потребляемая мощность	не более 108 Вт для LTX-16, и не более 101 Вт для LTX-8
Рабочий диапазон температур	от -5 до +40 °С

Общие параметры

Относительная влажность	до 80 %
Габариты (Ш × В × Г)	430 × 43,6 × 451,2 мм (с установленным блоком питания), 19" конструктив, типоразмер 1U
Масса	6,2 кг
Срок службы	не менее 15 лет

2.5 Совместимые SFP-трансиверы

Для безошибочной работы GPON/XGS-PON-интерфейса требуется точный подбор параметров для каждого типа трансивера. Такая работа может быть проведена только в лабораторных условиях изготовителя терминала. В таблице 3 приведен перечень SFP-трансиверов, с которыми гарантируется безошибочная работа терминала по технологии GPON, в таблице 4 – по технологии XGS-PON.

DDMI (Digital Diagnostic Monitoring Interface) позволяет получать информацию о таких параметрах трансивера, как температура, напряжение питания и др. Также посредством DDMI производится измерение уровня сигнала от ONT (RSSI). Все совместимые трансиверы поддерживают эту функцию.

Таблица 3 – Перечень совместимых SFP-трансиверов для GPON

Модель SFP-трансивера	Класс	DDMI
LTE3680M-BC+	B+	+
LTE3680P-BC+2	C++	+

Таблица 4 – Перечень совместимых SFP-трансиверов для XGS-PON

Модель SFP-трансивера	Класс	DDMI
LTF7226B-BC+	N1	+
LTF7226B-BCB+	E1	+

2.6 Меры безопасности и порядок установки

В данном разделе описаны процедуры установки терминала в стойку и подключения к питающей сети.

2.6.1 Требования техники безопасности

Общие требования

При работе с терминалом необходимо соблюдать требования «Правил техники безопасности при эксплуатации электроустановок потребителей».

⚠ Запрещается работать с терминалом лицам, не допущенным к работе в соответствии с требованиями техники безопасности в установленном порядке.

1. Эксплуатация терминала должна производиться инженерно-техническим персоналом, прошедшим специальную подготовку.
2. Подключать к терминалу только исправное и совместимое вспомогательное оборудование. Для исключения перегрева и обеспечения необходимой вентиляции терминал необходимо разместить так, чтобы над и под ним оставалось свободное пространство.
3. Терминал предназначен для круглосуточной эксплуатации при следующих условиях:
 - температура окружающей среды от -5 до +40 °С;
 - относительная влажность воздуха до 80 % при температуре 25 °С;
 - атмосферное давление от $6,0 \times 10^4$ до $10,7 \times 10^4$ Па (от 450 до 800 мм рт. ст.).
4. Не подвергать терминал воздействию механических ударов и колебаний, а также дыма, пыли, воды, химических реагентов.
5. Во избежание перегрева компонентов терминала и нарушения его работы запрещается закрывать вентиляционные отверстия посторонними предметами и размещать предметы на поверхности терминала.

Требования электробезопасности

1. Перед подключением терминала к источнику питания необходимо предварительно заземлить корпус терминала, используя клемму заземления. Крепление заземляющего провода к клемме заземления должно быть надежно зафиксировано. Величина сопротивления между клеммой защитного заземления и земляной шиной не должна превышать 0,1 Ом. Перед подключением к терминалу измерительных приборов и компьютера их необходимо предварительно заземлить. Разность потенциалов между корпусами терминала и измерительных приборов не должна превышать 1 В.
2. Перед включением терминала убедиться в целостности кабелей и их надежном креплении к разъемам.
3. При установке или снятии кожуха необходимо убедиться, что электропитание устройства отключено.
4. Установка и удаление SFP-трансиверов может осуществляться как при выключенном, так и при включенном питании в соответствии с указаниями раздела [Замена SFP-трансиверов](#).

2.7 Конструктивное исполнение LTP-8(16)N(T)

2.7.1 Передняя панель устройства LTP-8(16)N(T)

Устройство выполнено в металлическом корпусе с возможностью установки в 19" каркас типоразмером 1U. Внешний вид передней панели терминала приведен на рисунках 1, 2. В таблице 5 приведен перечень разъемов, светодиодных индикаторов и органов управления, расположенных на передней панели терминала.

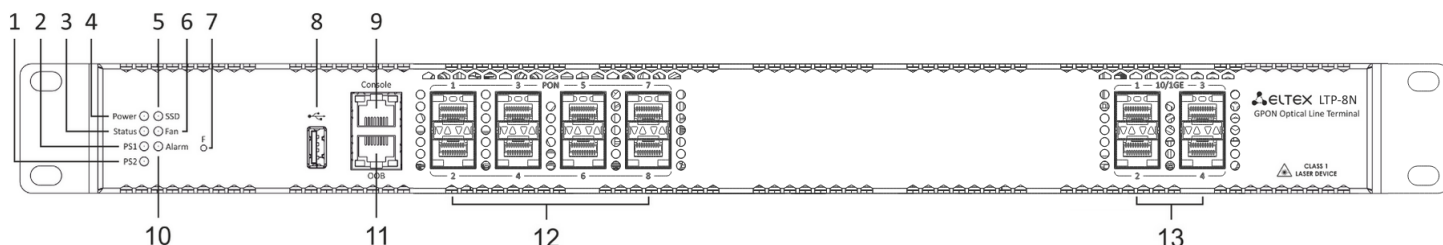


Рисунок 1 – Передняя панель терминала LTP-8N

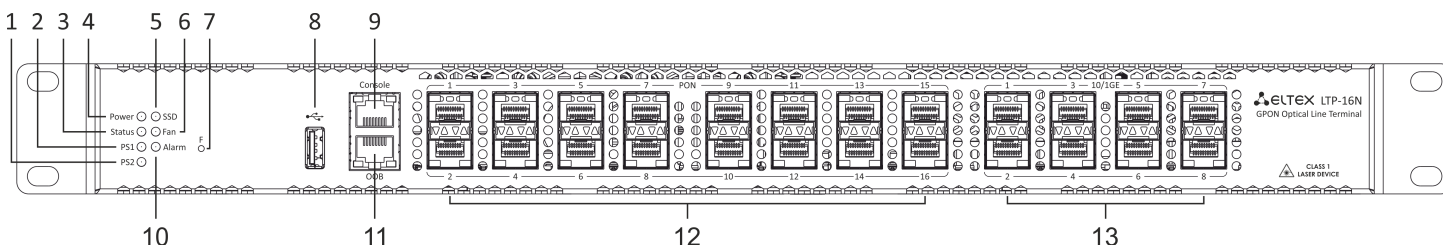


Рисунок 2 – Передняя панель терминала LTP-16N

Таблица 5 – Описание разъемов, индикаторов и органов управления на передней панели устройства LTP-8(16)N

№	Элемент передней панели	Описание
1	PS2	Индикатор резервного источника питания
2	PS1	Индикатор основного источника питания
3	Status	Индикатор работы устройства
4	Power	Индикатор питания устройства
5	SSD	Индикатор работы с SSD-диском
6	FAN	Индикатор работы вентиляционных панелей

№	Элемент передней панели	Описание
7	F	Функциональная кнопка для перезагрузки устройства и сброса к заводским настройкам: <ul style="list-style-type: none"> при нажатии на кнопку длительностью менее 15 секунд происходит перезагрузка устройства при нажатии на кнопку длительностью более 15 секунд происходит сброс устройства до заводской конфигурации Конфигурирование реакции на нажатие кнопки производится в CLI терминала, в разделе Настройка системного окружения .
8	USB	USB-порт
9	Console	Консольный порт DB9F – RJ-45
10	Alarm	Индикатор наличия аварий
11	OOB	Выделенный порт RJ-45 для управления OLT
12	PON 1..8 PON 1..16	Интерфейсы GPON. 8 шасси для установки SFP-модулей xPON 2,5G (для LTP-8N) Интерфейсы GPON. 16 шасси для установки SFP-модулей xPON 2,5G (для LTP-16N)
13	10/1GE	Uplink-интерфейсы. 4 шасси для установки SFP-модулей 10GE (для LTP-8N) Uplink-интерфейсы. 8 шасси для установки SFP-модулей 10GE (для LTP-16N)

2.7.2 Задняя панель устройства LTP-8(16)N(T)

Внешний вид задней панели терминала приведен на рисунке 3.

В таблице ниже приведен перечень разъемов, расположенных на задней панели терминала.

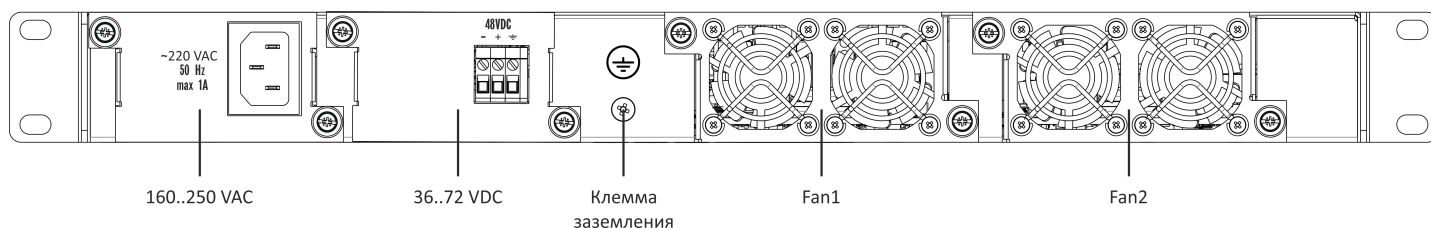


Рисунок 3 – Задняя панель терминала LTP-8(16)N(T)

Таблица 6 – Описание разъемов задней панели LTP-8(16)N(T)

Элемент	Описание
160..250 VAC/36..72 VDC	Разъемы для подключения источников электропитания переменного/постоянного тока
Клемма заземления	Клемма для заземления терминала
Fan1, Fan2	Блоки вентиляции

2.7.3 Световая индикация устройства LTP-8(16)N(T)

Текущее состояние терминала отображается при помощи индикаторов, расположенных на передней панели. Перечень состояний индикаторов приведен в таблице 7.

Таблица 7 – Световая индикация состояния терминала LTP-8(16)N(T)

Название индикатора	Состояние индикатора	Состояние устройства
Power	Зеленый, горит постоянно	Питание включено, нормальная работа устройства
	Не горит	Питание отключено
	Красный	Авария основного источника питания
Status	Горит зеленым	Нормальная работа
	Горит красным	Сбои в работе
Fan	Зеленый, горит постоянно	Все вентиляторы исправны
	Красный, мигает	Отказ одного или более вентиляторов
PS1	Зеленый, горит постоянно	Основной источник подключен и работает нормально
	Выключен	Основной источник не подключен
	Красный	Отсутствие первичного питания основного источника или его неисправность
PS2	Зеленый, горит постоянно	Резервный источник подключен и работает нормально
	Выключен	Резервный источник не подключен
	Красный	Отсутствие первичного питания резервного источника или его неисправность
Alarm	Зеленый	Нормальная работа устройства
	Красный, мигает	Присутствуют события alarm
SSD	Выключен	Нет обращения к диску
	Зеленый, мигает	Происходит обращение к диску
Sync	Зеленый, горит	Работа синхронизации
	Выключен	Синхронизация не функционирует

2.7.4 Датчики температуры устройства LTP-8(16)N(T)

Для измерения температуры внутри корпуса терминала используется 4 термодатчика: 3 внешних и 1 встроенный в switch.

Расположение внешних датчиков на плате приведено на рисунке 4.

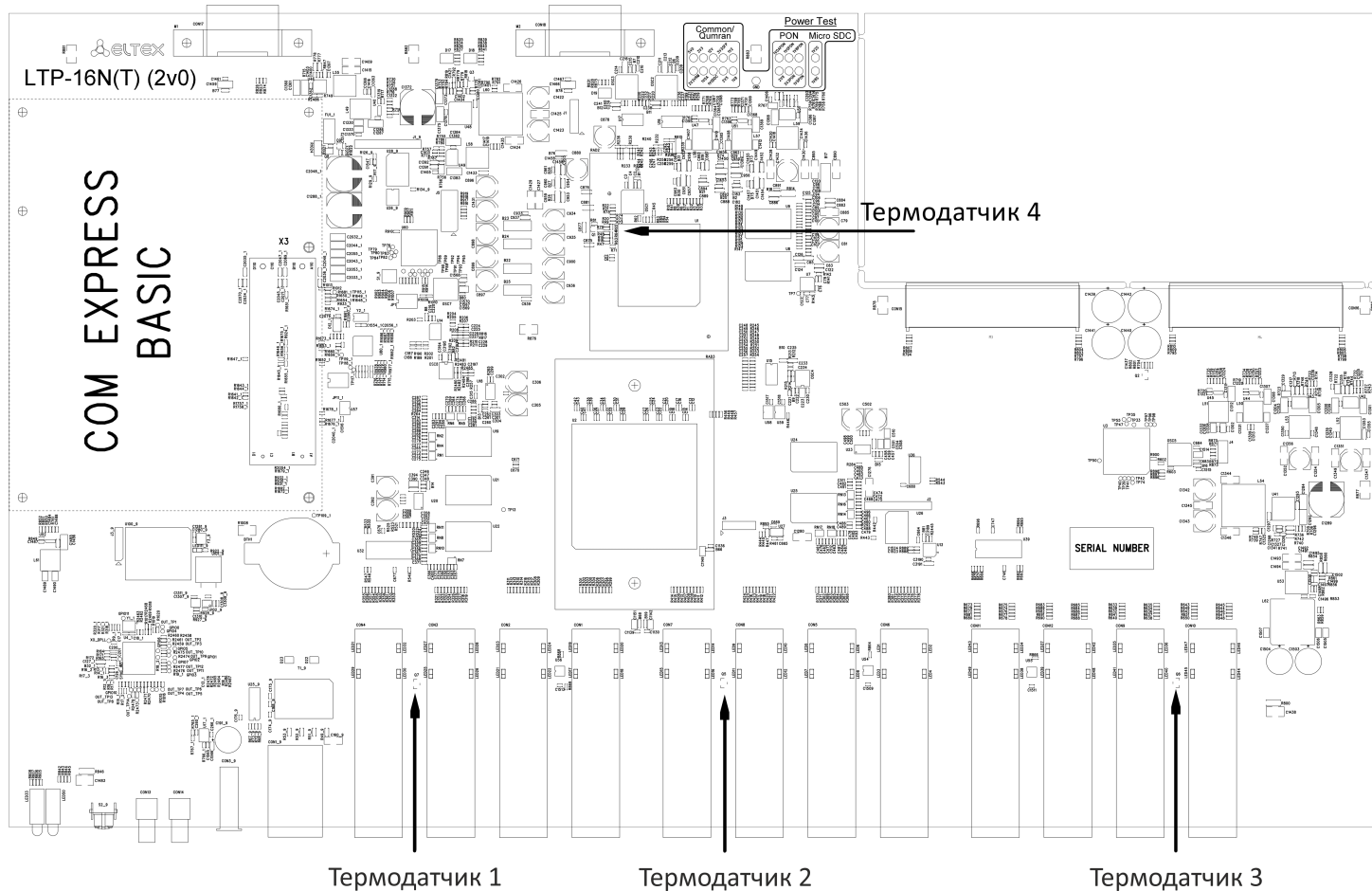


Рисунок 4 – Расположение термодатчиков в терминале LTP-8(16)N(T)

Таблица 8 – Описание датчиков температуры

Элемент	Описание
Термодатчик 1	PON-ports SFP 1
Термодатчик 2 (отсутствует для LTP-8N)	PON-ports SFP 2
Термодатчик 3	Front-ports SFP
Термодатчик 4	Switch

2.7.5 Система вентиляции устройства LTP-8(16)N(T)

На задней, передней и боковых панелях терминала расположены вентиляционные решетки, которые служат для отвода тепла. На задней панели установлены два блока вентиляции (рисунок 3).

Поток воздуха поступает через перфорированную переднюю и боковые панели, проходит через весь ряд внутренних компонентов, охлаждая каждый из них, и выводится с помощью вентиляторов задней перфорированной панели.

Устройство содержит 2 блока по 2 вентилятора. Блоки вентиляции в устройстве съемные. Порядок съема и установки описан в разделе [Замена блоков вентиляции](#).

2.8 Порядок установки терминала LTP-8(16)N(T)

Перед установкой и включением необходимо проверить терминал на наличие видимых механических повреждений. В случае наличия повреждений следует прекратить установку устройства, составить соответствующий акт и обратиться к поставщику. Если терминал находился длительное время при низкой температуре, перед началом работы следует выдержать его в течение двух часов при комнатной температуре. После длительного пребывания терминала в условиях повышенной влажности перед включением необходимо выдержать его в нормальных условиях не менее 12 часов.

Крепление кронштейнов

В комплект поставки терминала входят кронштейны для установки в стойку и винты для крепления кронштейнов к корпусу терминала. Для установки кронштейнов:

- **Шаг 1.** Совместите четыре отверстия для винтов на кронштейне с такими же отверстиями на боковой панели устройства.
- **Шаг 2.** С помощью отвертки прикрепите кронштейн винтами к корпусу.
- **Шаг 3.** Повторите шаги 1 и 2 для второго кронштейна.

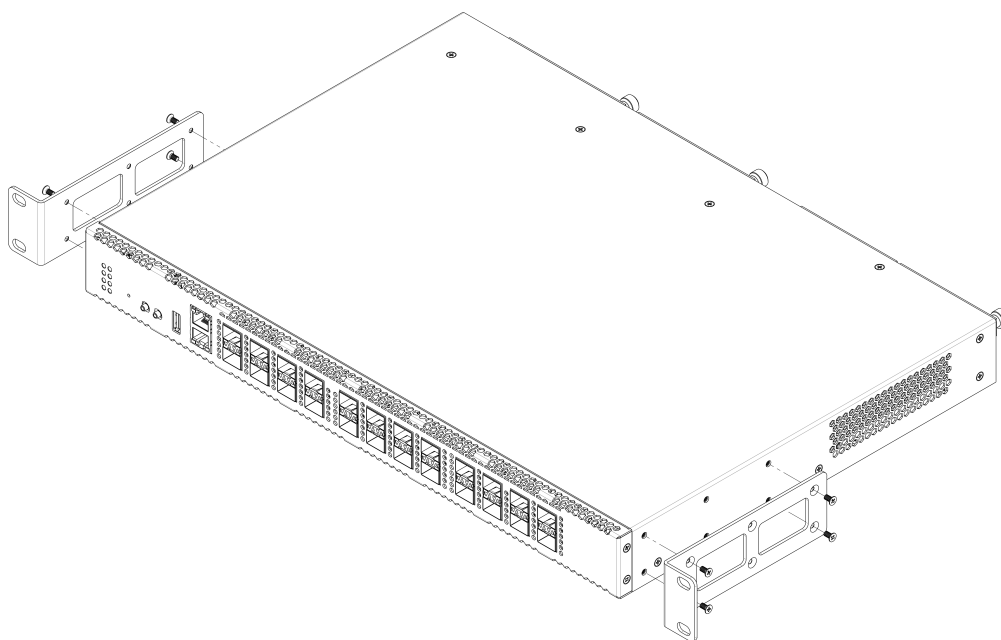


Рисунок 5 – Крепление кронштейнов LTP-8(16)N(T)

Установка терминала в стойку

Для установки терминала в стойку:

- **Шаг 1.** Приложите терминал к вертикальным направляющим стойки.
- **Шаг 2.** Совместите отверстия кронштейнов с отверстиями на направляющих стойки. Используйте отверстия в направляющих на одном уровне с обеих сторон стойки, для того чтобы терминал располагался строго горизонтально.
- **Шаг 3.** С помощью отвертки прикрепите терминал к стойке винтами.

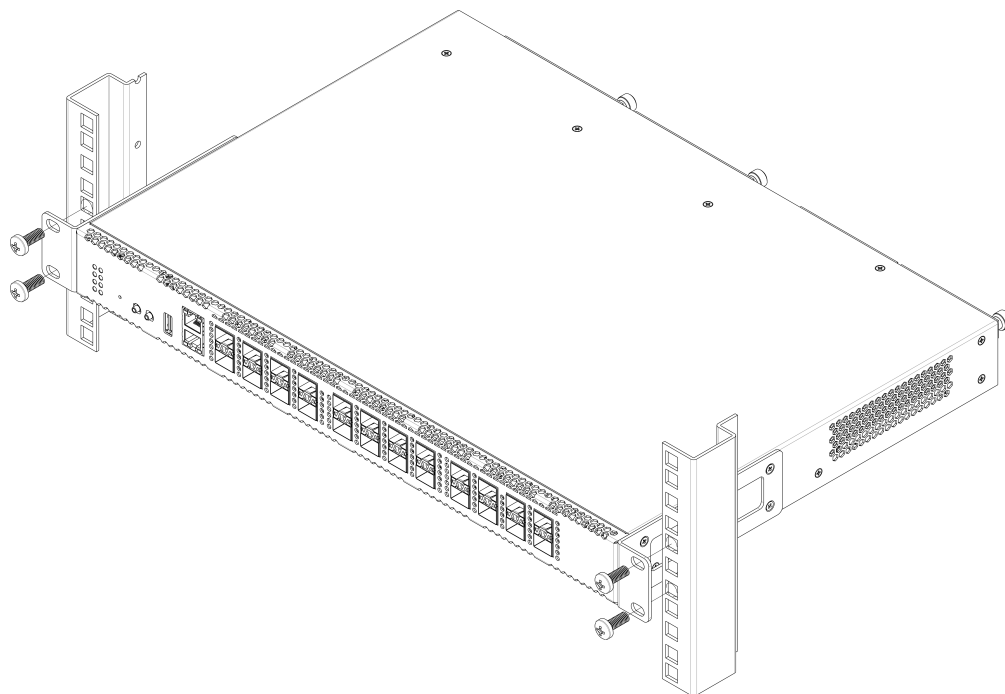


Рисунок 6 – Установка устройства в стойку LTP-8(16)N(T)

Терминал имеет горизонтальную вентиляцию. На боковых панелях терминала расположены вентиляционные отверстия. Не закрывайте вентиляционные отверстия посторонними предметами во избежание перегрева компонентов терминала и нарушения его работы.

⚠ Для исключения перегрева и обеспечения необходимой вентиляции терминал необходимо разместить так, чтобы над и под ним оставалось свободное пространство не менее 10 см.

Установка модуля питания

В терминалы LTP-8N, LTP-16N и LTP-16NT можно установить модуль питания переменного тока на 220 В, 50 Гц либо модуль питания постоянного тока на 48 В в зависимости от требований к питающей сети. Место для установки модуля питания показано на рисунке 7.

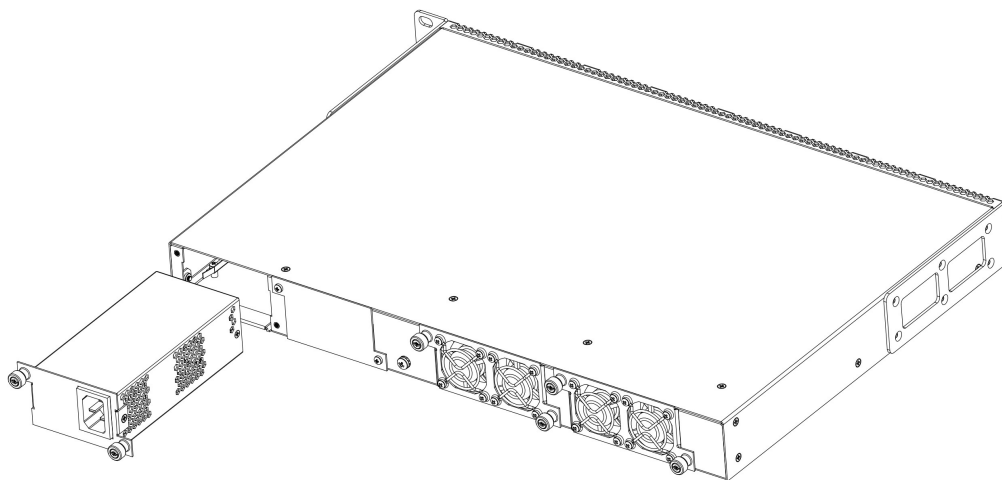


Рисунок 7 – Установка модуля питания LTP-8(16)N(T)

Терминалы могут работать с одним или двумя модулями питания. Установка второго модуля питания необходима в случае использования устройства в условиях, требующих повышенной надежности. При использовании двух модулей питания допускается подведение питания от разных ЭПУ (с разным напряжением).

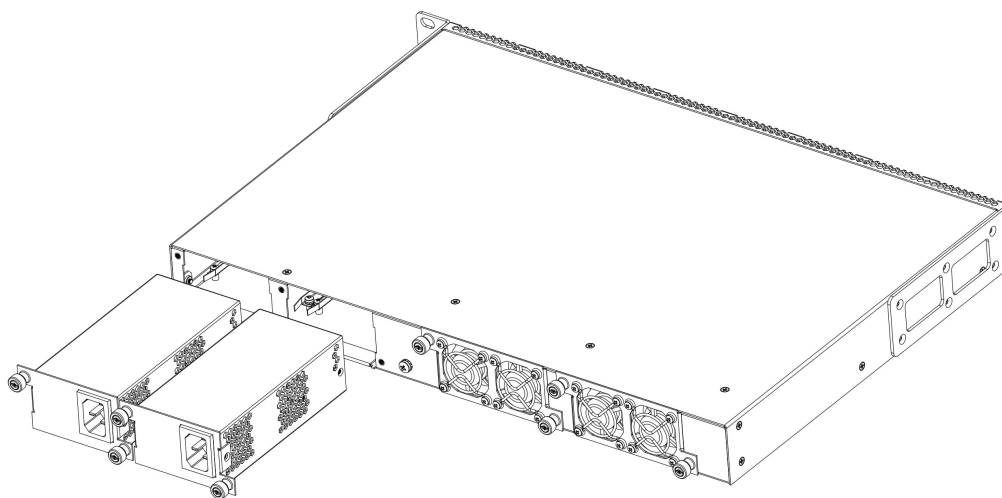


Рисунок 8 – Установка модулей питания LTP-8(16)N(T)

Места для установки модулей питания с электрической точки зрения равноценны. С точки зрения использования устройства, модуль питания, находящийся ближе к краю, считается основным, ближе к центру – резервным. Модули питания могут устанавливаться и извлекаться без выключения устройства. При установке или извлечении дополнительного модуля питания устройство продолжает работу без перезапуска.

Порядок установки модуля питания:

- **Шаг 1.** Установить модуль питания в разъем, показанный на рисунке 7 или 8.
- **Шаг 2.** Закрепить модуль питания винтами к корпусу.
- **Шаг 3.** Подать питание, следуя указаниям раздела [Порядок установки терминала](#).

Порядок установки устройства:

- **Шаг 1.** Смонтировать устройство. В случае установки устройства в 19" конструктив необходимо прикрепить к нему кронштейны, входящие в комплект устройства.
- **Шаг 2.** Заземлить корпус устройства. Это необходимо выполнить прежде, чем к устройству будет подключена питающая сеть. Заземление необходимо выполнять изолированным многожильным проводом. Правила устройства заземления и сечение заземляющего провода должны соответствовать требованиями ПУЭ. Клемма заземления находится на задней панели, [рисунок 3](#).
- **Шаг 3.** Если предполагается подключение компьютера или иного оборудования к консольному порту коммутатора, это оборудование также должно быть надежно заземлено.
- **Шаг 4.** Подключить к устройству кабель питания.
- **Шаг 5.** Включить питание устройства и убедиться в отсутствии аварий по состоянию индикаторов на передней панели.

2.9 Конструктивное исполнение LTX-8(16)**2.9.1 Передняя панель устройства LTX-8(16)**

Устройство выполнено в металлическом корпусе с возможностью установки в 19" каркас типоразмером 1U. Внешний вид передней панели терминала приведен на рисунках ниже. В таблицах 9 и 10 приведен перечень разъемов, светодиодных индикаторов и органов управления, расположенных на передней панели терминала.

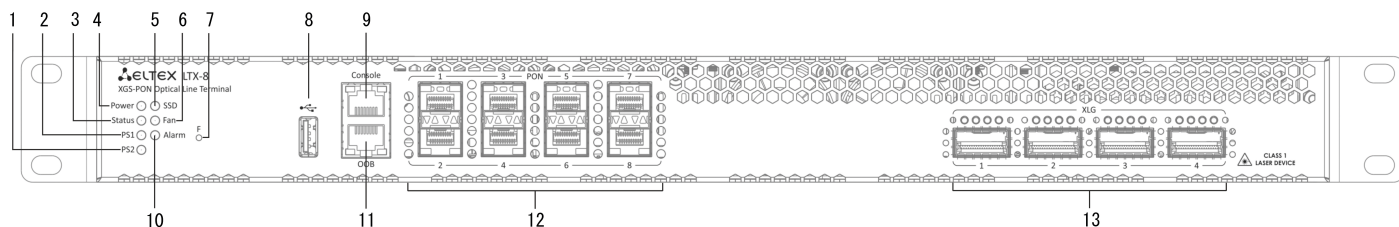


Рисунок 9 – Передняя панель терминала LTX-8

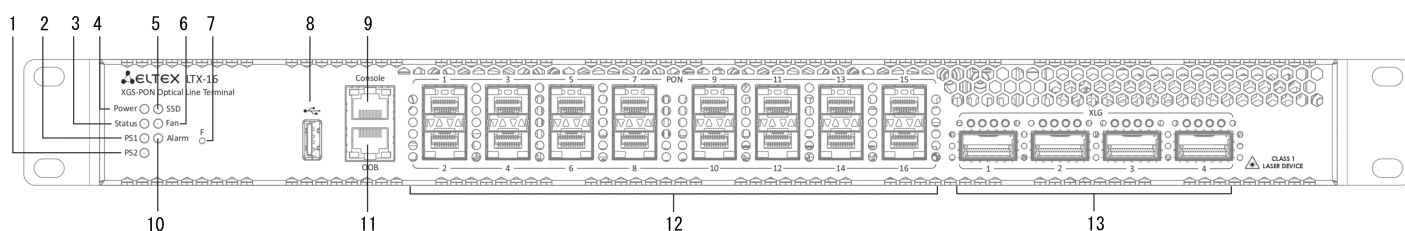


Рисунок 10 – Передняя панель терминала LTX-16

Таблица 9 – Описание разъемов, индикаторов и органов управления на передней панели устройства LTX-8(16)

№	Элемент передней панели	Описание
1	PS2	Индикатор резервного источника питания
2	PS1	Индикатор основного источника питания
3	Status	Индикатор работы устройства
4	Power	Индикатор питания устройства
5	SSD	Индикатор работы с SSD-диском
6	FAN	Индикатор работы вентиляционных панелей
7	F	<p>Функциональная кнопка для перезагрузки устройства и сброса к заводским настройкам:</p> <ul style="list-style-type: none"> • при нажатии на кнопку длительностью менее 15 секунд происходит перезагрузка устройства; • при нажатии на кнопку длительностью более 15 секунд происходит сброс устройства до заводской конфигурации <p>Конфигурирование реакции на нажатие кнопки производится в CLI терминала, в разделе Настройка системного окружения.</p>
8	USB	USB-порт
9	Console	Консольный порт DB9F – RJ45
10	Alarm	Индикатор наличия аварий
11	OOB	Выделенный порт RJ-45 для управления OLT
12	PON	Интерфейсы PON. 8 шасси для установки SFP-модулей GPON или XGS-PON (для LTX-8) Интерфейсы PON. 16 шасси для установки SFP-модулей GPON или XGS-PON (для LTX-16)
13	XLG	Uplink-интерфейсы для выхода в IP-сеть. 4×100GE (QSFP28)

2.9.2 Задняя панель устройства LTX-8(16)

Внешний вид задней панели терминала приведен на рисунке 11.

В таблице ниже приведен перечень разъемов, расположенных на задней панели терминала.

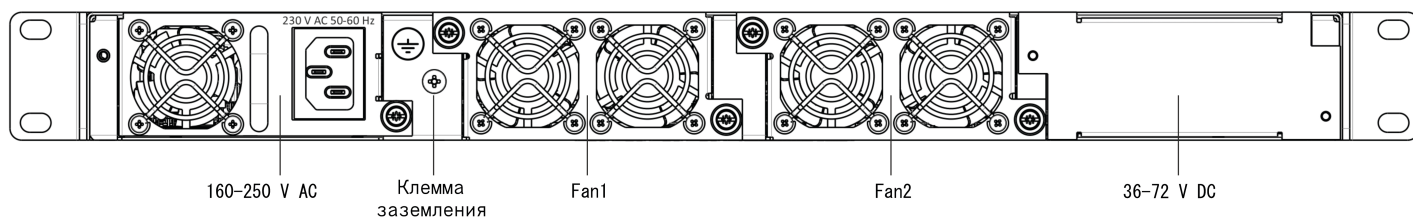


Рисунок 11 – Задняя панель терминала LTX-8(16)

Таблица 10 – Описание разъемов задней панели устройства LTX-8(16)

Элемент	Описание
160-250 V AC, 36-72 V DC	Разъемы для подключения к источнику электропитания переменного/постоянного тока
Клемма заземления	Клемма для заземления терминала
Fan1, Fan2	Блоки вентиляции

2.9.3 Световая индикация устройства LTX-8(16)

Текущее состояние терминала отображается при помощи индикаторов, расположенных на передней панели. Перечень состояний индикаторов приведен в таблице 11.

Таблица 11 – Световая индикация состояния терминала LTX-8(16)

Название индикатора	Состояние индикатора	Состояние устройства
Power	Зеленый, горит постоянно	Питание включено, нормальная работа устройства
	Не горит	Питание отключено
	Красный	Авария основного источника питания
Status	Горит зеленым	Нормальная работа
	Горит красным	Сбои в работе
Fan	Зеленый, горит постоянно	Все вентиляторы исправны
	Красный, мигает	Отказ одного или более вентиляторов
PS1	Зеленый, горит постоянно	Основной источник подключен и работает нормально
	Выключен	Основной источник не подключен
	Красный	Отсутствие первичного питания основного источника или его неисправность
PS2	Зеленый, горит постоянно	Резервный источник подключен и работает нормально
	Выключен	Резервный источник не подключен

Название индикатора	Состояние индикатора	Состояние устройства
	Красный	Отсутствие первичного питания резервного источника или его неисправность
Alarm	Зеленый	Нормальная работа устройства
	Красный, мигает	Присутствуют события alarm
SSD	Выключен	Нет обращения к диску
	Зеленый, мигает	Происходит обращение к диску

2.9.4 Датчики температуры устройства LTX-8(16)

Для измерения температуры внутри корпуса терминала используется 4 термодатчика.

Расположение внешних датчиков на плате приведено на рисунке ниже.

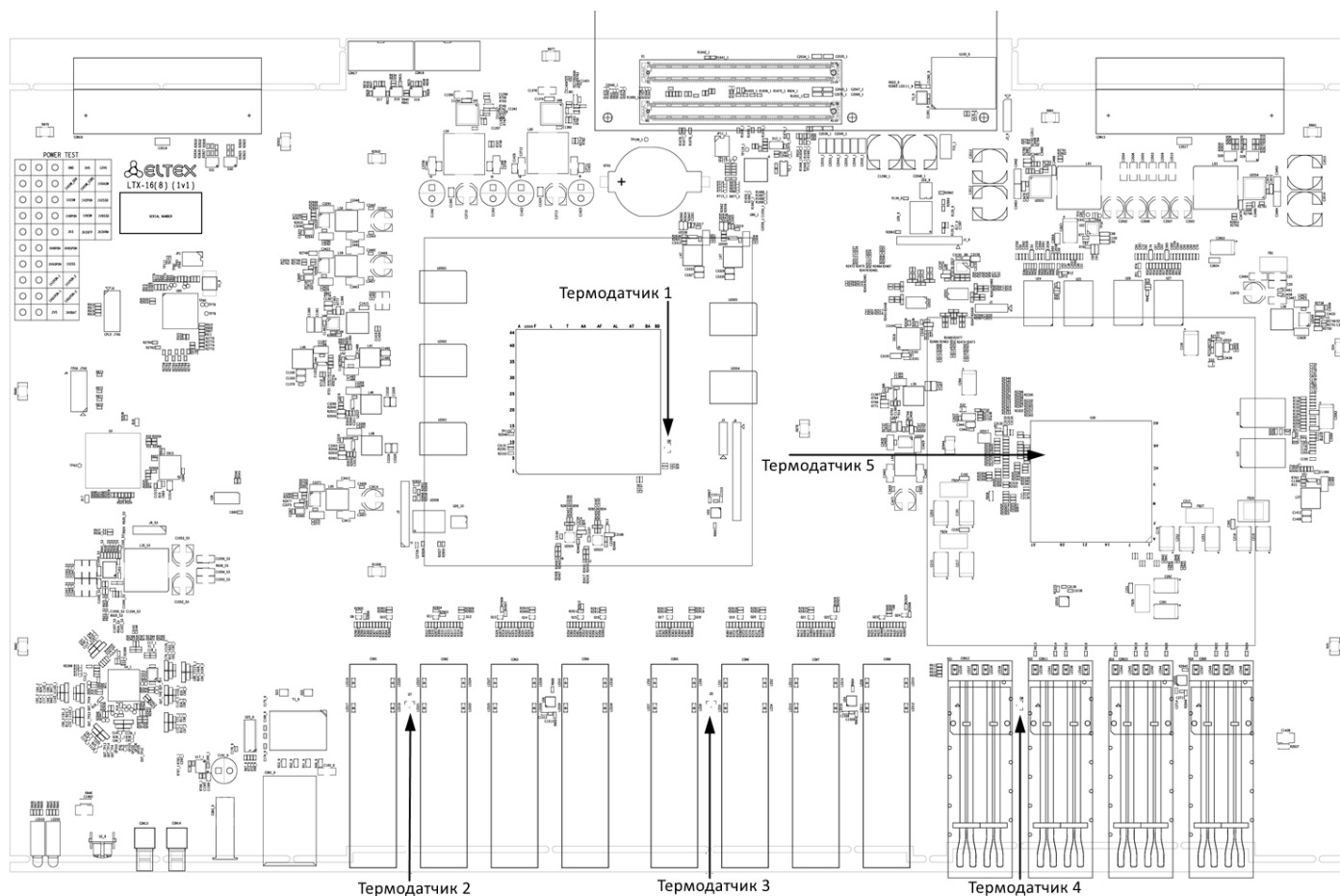


Рисунок 12 – Расположение термодатчиков LTX-8(16)

Таблица 12 – Описание датчиков температуры

Элемент	Описание
Термодатчик 1	PON-chip
Термодатчик 2	PON-ports SFP 1
Термодатчик 3 (отсутствует для LTX-8)	PON-ports SFP 2

Элемент	Описание
Термодатчик 4	Front-ports SFP
Термодатчик 5	Switch

2.9.5 Система вентиляции устройства LTX-8(16)

На задней, передней и боковых панелях терминала расположены вентиляционные решетки, которые служат для отвода тепла. На задней панели установлены два блока вентиляции ([рисунок 11](#)).

Поток воздуха поступает через перфорированную переднюю и боковые панели, проходит через весь ряд внутренних компонентов, охлаждая каждый из них, и выводится с помощью вентиляторов задней перфорированной панели.

Устройство содержит 2 вентилятора. Блоки вентиляции в устройстве съемные. Порядок съема и установки описан в разделе [Замена блоков вентиляции](#).

2.10 Порядок установки терминала LTX-8(16)

Перед установкой и включением необходимо проверить терминал на наличие видимых механических повреждений. В случае наличия повреждений следует прекратить установку устройства, составить соответствующий акт и обратиться к поставщику. Если терминал находился длительное время при низкой температуре, перед началом работы следует выдержать его в течение двух часов при комнатной температуре. После длительного пребывания терминала в условиях повышенной влажности перед включением необходимо выдержать его в нормальных условиях не менее 12 часов.

Крепление кронштейнов

В комплект поставки терминала входят кронштейны для установки в стойку и винты для крепления кронштейнов к корпусу терминала. Для установки кронштейнов:

- **Шаг 1.** Совместите четыре отверстия для винтов на кронштейне с такими же отверстиями на боковой панели устройства.
- **Шаг 2.** С помощью отвертки прикрепите кронштейн винтами к корпусу.
- **Шаг 3.** Повторите шаги 1 и 2 для второго кронштейна.

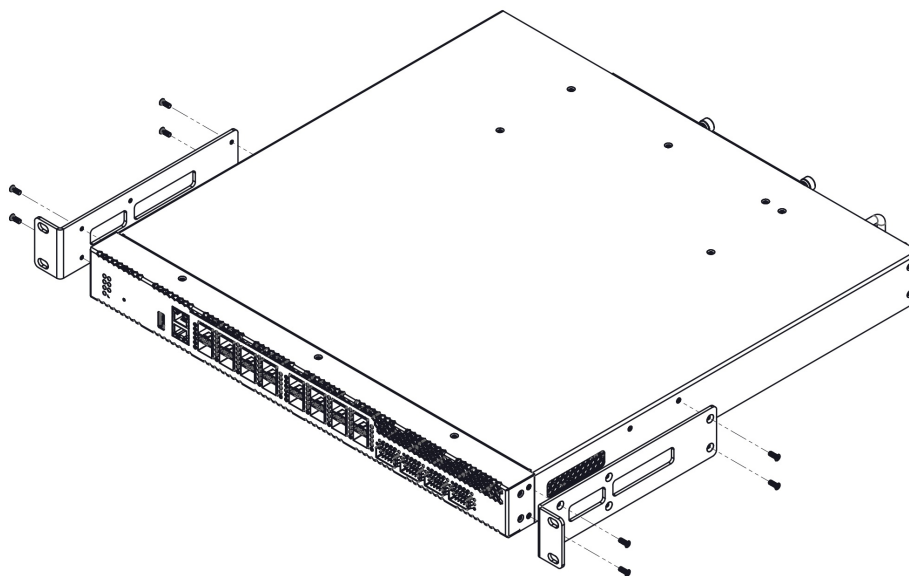


Рисунок 13 – Крепление кронштейнов LTX-8(16)

Установка терминала в стойку

Для установки терминала в стойку:

- **Шаг 1.** Приложите терминал к вертикальным направляющим стойки.
- **Шаг 2.** Совместите отверстия кронштейнов с отверстиями на направляющих стойки. Используйте отверстия в направляющих на одном уровне с обеих сторон стойки, для того чтобы терминал располагался строго горизонтально.
- **Шаг 3.** С помощью отвертки прикрепите терминал к стойке винтами.

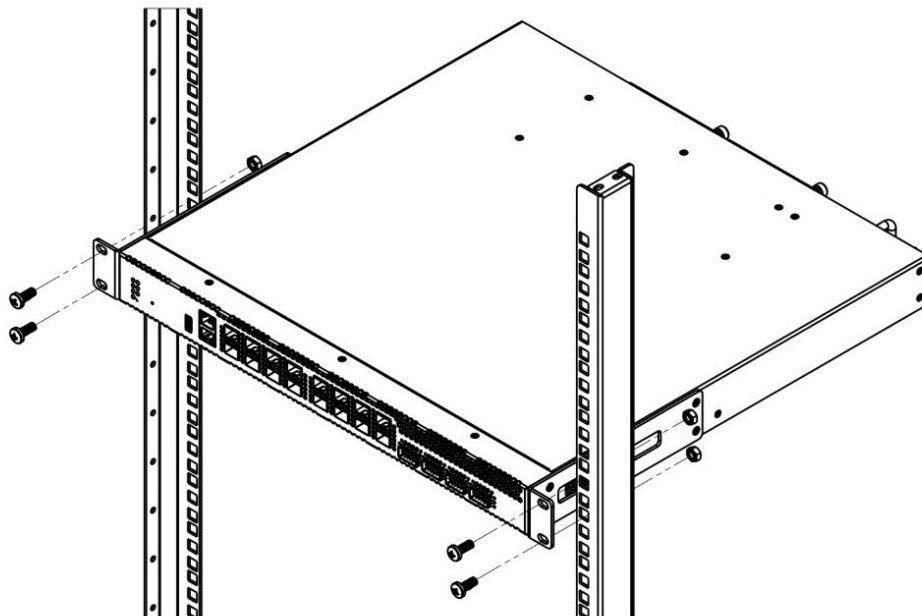


Рисунок 14 – Установка LTX-8(16) в стойку

Терминал имеет горизонтальную вентиляцию. На боковых панелях терминала расположены вентиляционные отверстия. Не закрывайте вентиляционные отверстия посторонними предметами во избежание перегрева компонентов терминала и нарушения его работы.

⚠ Для исключения перегрева и обеспечения необходимой вентиляции терминал необходимо разместить так, чтобы над и под ним оставалось свободное пространство не менее 10 см.

Установка модуля питания

В зависимости от требований к питающей сети в терминалы LTX-8 и LTX-16 можно установить либо модуль питания переменного тока на 220 В, 50 Гц, либо модуль питания постоянного тока на 48 В. Место для установки модуля питания показано на рисунке 15.

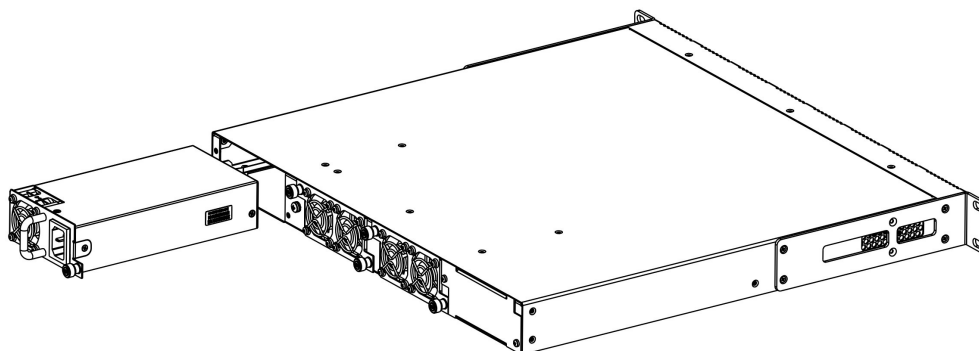


Рисунок 15 – Установка модуля питания LTX-8(16)

Терминалы могут работать с одним или двумя модулями питания. Установка второго модуля питания необходима в случае использования устройства в условиях, требующих повышенной надежности. При использовании двух модулей питания допускается подведение питания от разных ЭПУ (с разным напряжением).

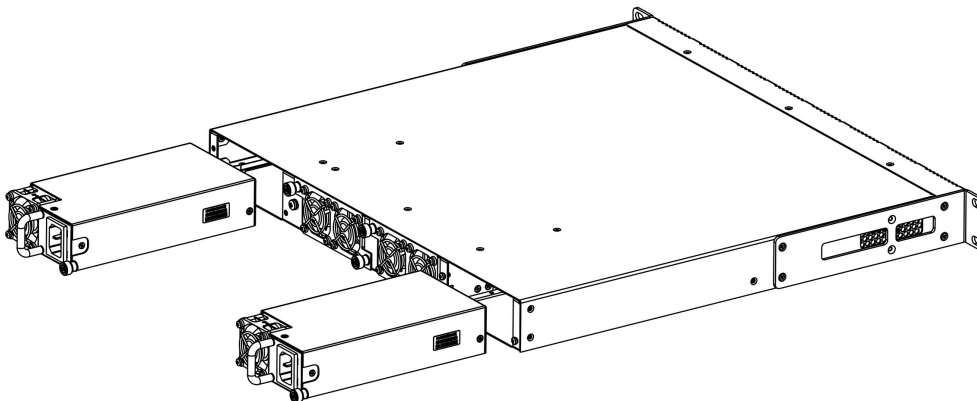


Рисунок 16 – Установка модулей питания LTX-8(16)

Места для установки модулей питания с электрической точки зрения равноценны. С точки зрения использования устройства, модуль питания, находящийся ближе к краю, считается основным, ближе к центру – резервным. Модули питания могут устанавливаться и извлекаться без выключения устройства. При установке или извлечении дополнительного модуля питания устройство продолжает работу без перезапуска.

Порядок установки модуля питания:

- **Шаг 1.** Установить модуль питания в разъем, показанный на рисунке 15 или 16.
- **Шаг 2.** Закрепить модуль питания винтами к корпусу.
- **Шаг 3.** Подать питание, следуя указаниям раздела [Порядок установки терминала](#).

Порядок установки устройства:

- **Шаг 1.** Смонтировать устройство. В случае установки устройства в 19" конструктив необходимо прикрепить к нему кронштейны, входящие в комплект устройства.
- **Шаг 2.** Заземлить корпус устройства. Это необходимо выполнить прежде, чем к устройству будет подключена питающая сеть. Заземление необходимо выполнять изолированным многожильным проводом. Правила устройства заземления и сечение заземляющего провода должны соответствовать требованиями ПУЭ. Клемма заземления находится на задней панели, [рисунок 11](#).
- **Шаг 3.** Если предполагается подключение компьютера или иного оборудования к консольному порту коммутатора, это оборудование также должно быть надежно заземлено.
- **Шаг 4.** Подключить к устройству кабель питания.
- **Шаг 5.** Включить питание устройства и убедиться в отсутствии аварий по состоянию индикаторов на передней панели.

3 Начало работы с терминалом

3.1 Подключение к CLI терминала

В данной главе описаны различные способы подключения к интерфейсу командной строки (Command Line Interface, далее CLI) терминала.

Для начальной настройки терминала рекомендуется использовать последовательный порт (далее COM-порт).

3.1.1 Подключение к CLI через последовательный порт

⚠ В данной инструкции показан пример настройки LTP-16N(T). Синтаксис команд аналогичен для LTX-8(16) и LTP-8N.

Для использования этого типа подключения персональный компьютер либо должен иметь встроенный COM-порт, либо должен комплектоваться кабелем-переходником USB-COM. На компьютере также должна быть установлена терминальная программа, например HyperTerminal.

- **Шаг 1.** При помощи *null-modem* кабеля из комплекта поставки терминала соедините консольный порт (*Console*) терминала с COM-портом компьютера, как указано на рисунке ниже.

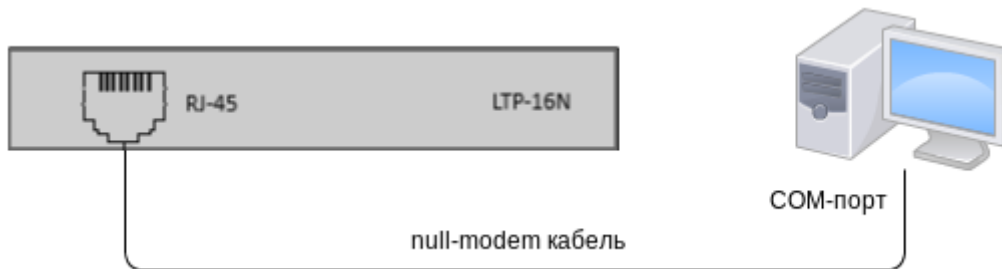


Рисунок 17 – Подключение терминала к ПК через COM-порт

- **Шаг 2.** Запустите терминальную программу и создайте новое подключение. В выпадающем списке «Подключаться через» выберите нужный COM-порт. Задайте параметры порта согласно таблице ниже. Нажмите кнопку **<OK>**.

Таблица 13 – Параметры порта

Параметр	Значение
Скорость	115200
Биты данных	8
Четность	Нет
Стоповые биты	1
Управление потоком	Отсутствует

- **Шаг 3.** Нажмите клавишу **<Enter>**. Произведите вход в CLI терминала.

⚠ Заводские данные для входа:
логин: **admin**, пароль: **password**.

```
*****
*      Optical line terminal LTP-16N      *
*****
LTP-16N login: admin
Password:
LTP-16N#
```

3.1.2 Подключение к CLI по протоколу TELNET

Подключение по протоколу TELNET является более универсальным по сравнению с подключением через COM-порт. Подключение к CLI можно выполнить как непосредственно в месте установки терминала, так и с удаленного рабочего места через IP-сеть.

В данном пункте рассмотрим вариант подключения непосредственно в месте установки. Удаленное подключение происходит аналогично, но потребует смены IP-адреса терминала, которая подробно рассмотрена в разделе [Сетевые параметры](#).

Для подключения к терминалу персональный компьютер должен иметь сетевую карту. Дополнительно потребуется сетевой кабель (RJ-45) необходимой длины, поскольку он не входит в комплект поставки терминала.

- **Шаг 1.** Подключите один конец сетевого кабеля к OOB-порту терминала. Второй конец подключите к сетевой карте компьютера как указано на рисунке ниже.

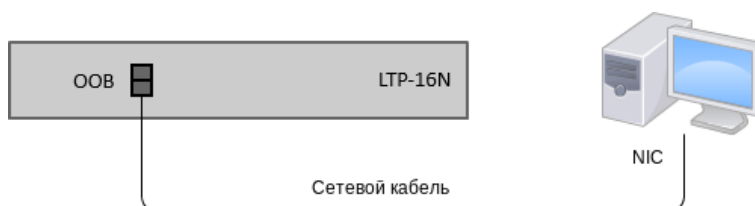


Рисунок 18 – Подключение терминала к ПК сетевым кабелем

- **Шаг 2.** Настройте параметры IP-адресации сетевого подключения. Задайте IP-адрес **192.168.100.1** и маску подсети **255.255.255.0**.

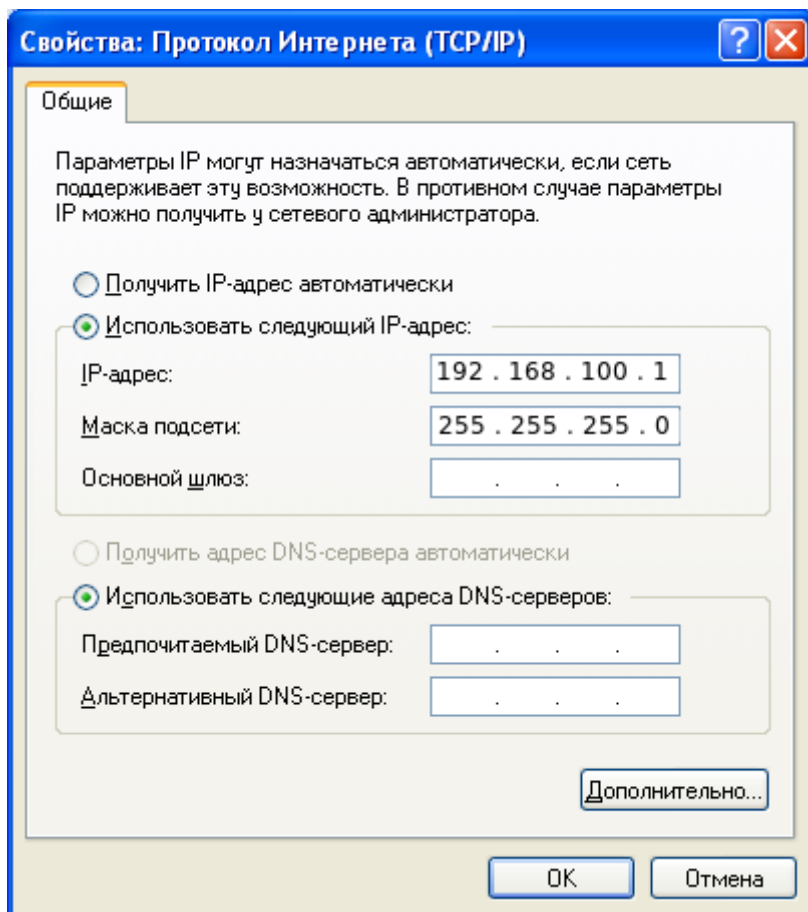


Рисунок 19 – Настройка сетевого подключения

- **Шаг 3.** На компьютере нажмите <Пуск> → Выполнить. Введите команду **telnet** и IP-адрес терминала. **192.168.100.2** – заводское значение IP-адреса. Нажмите кнопку <OK>.

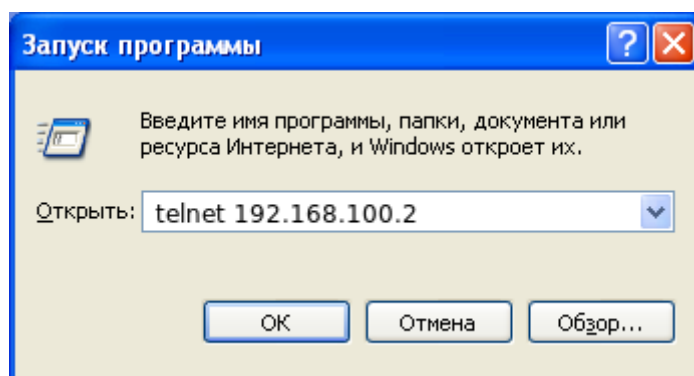


Рисунок 20 – Запуск клиента

- **Шаг 4.** Произведите вход в CLI терминала.

⚠ Заводские данные для входа:
логин: **admin**, пароль: **password**.

```
Trying 192.168.100.2...
Connected to 192.168.100.2. Escape character is '^]'.

*****
*      Optical line terminal LTP-16N      *
*****
LTP-16N login: admin
Password:
LTP-16N#
```


3.1.3 Подключение к CLI по протоколу Secure Shell

Подключение по протоколу Secure Shell (SSH) схоже по функциональности с подключением по протоколу TELNET. Но, в отличие от TELNET, Secure Shell шифрует весь трафик, включая пароли. Таким образом обеспечивается возможность безопасного удаленного подключения по публичным IP-сетям.

В данном пункте рассмотрим вариант подключения непосредственно в месте установки. Удаленное подключение происходит аналогично, но потребует смены IP-адреса терминала, которая подробно рассмотрена в разделе [Сетевые параметры](#).

Для подключения к терминалу персональный компьютер должен иметь сетевую карту. На компьютере должна быть установлена программа SSH-клиент, например, PuTTY. Дополнительно потребуется сетевая кабель (RJ-45) необходимой длины, поскольку он не входит в комплект поставки терминала.

- **Шаг 1.** Выполните шаги 1 и 2 из пункта [Подключение к CLI по протоколу TELNET](#).
- **Шаг 2.** Запустите PuTTY. Укажите IP-адрес терминала. **192.168.100.2** – заводское значение IP-адреса. Укажите порт – **22**, тип протокола – **SSH**. Нажмите кнопку **<Open>**.
- **Шаг 3.** Произведите вход в CLI терминала.

 Заводские данные для входа:
login: **admin**, password: **password**.

```
login: admin
Password: *****
LTP-16N#
```

3.2 Начало работы в CLI терминала

CLI является основным способом взаимодействия пользователя с терминалом. В этой главе рассматриваются общие процедуры работы в CLI: даются сведения по группировке, возможности автодополнения и истории выполнения команд.

3.2.1 Иерархия режимов CLI

Система команд интерфейса командной строки LTP-16N делится на разделы – view. Переход между разделами осуществляется командами. Для возвращения к прошлому уровню используется команда **exit**. Некоторые view представляют собой массив, где для доступа к конкретному объекту нужно использовать уникальный индекс.

На рисунке 21 представлен граф некоторых режимов, а также команд перехода между ними.

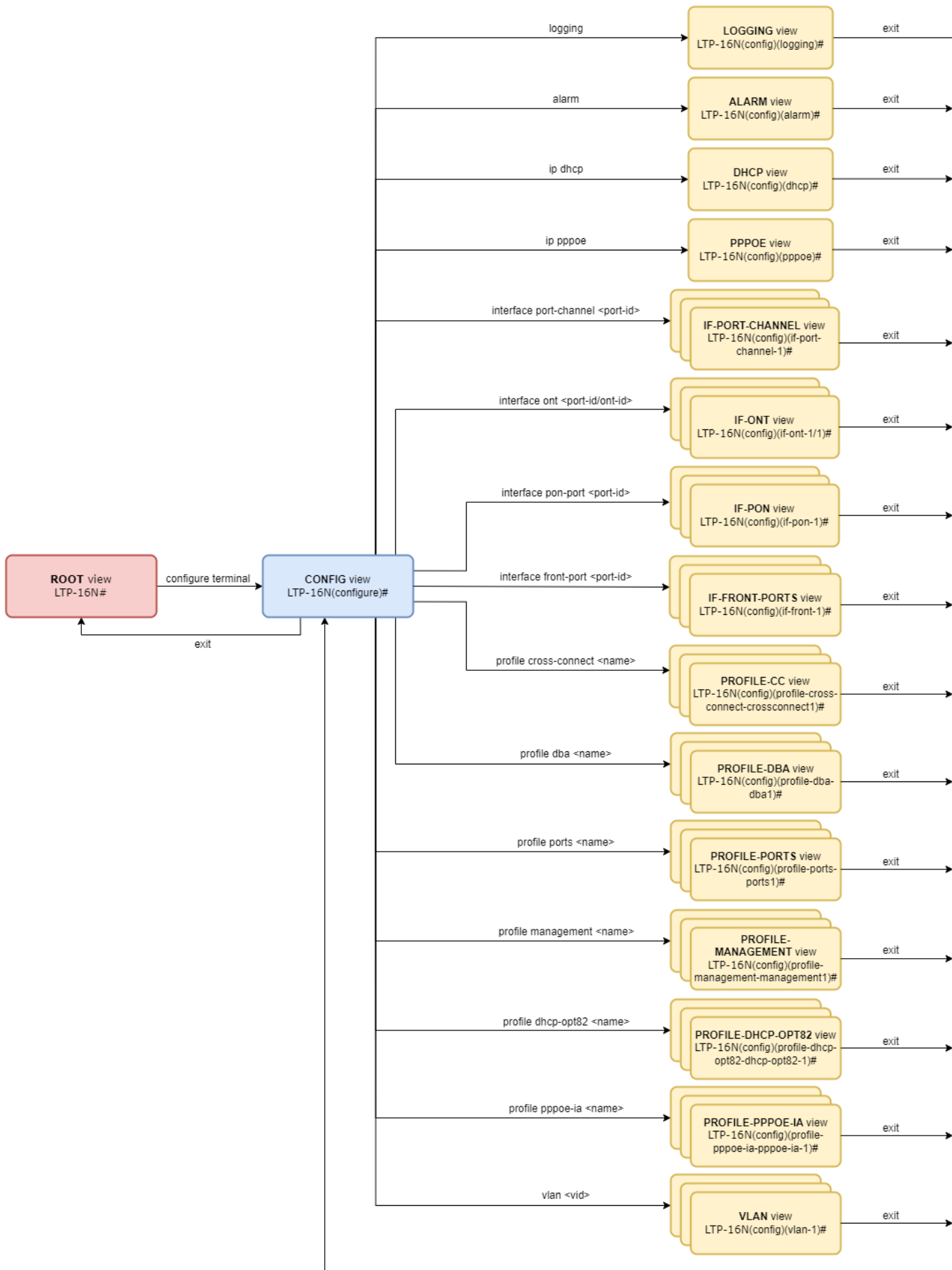


Рисунок 21 – Иерархия режимов CLI

3.2.2 Горячие клавиши CLI

Для ускорения работы в командной строке добавлены следующие сочетания горячих клавиш:

Таблица 14 – Сочетания горячих клавиш для командной строки

Сочетание	Результат
Ctrl+A	Переход в начало строки
Ctrl+D	Во вложенном командном режиме – выход в предыдущий командный режим (команда <code>exit</code>), в корневом командном режиме – выход из CLI
Ctrl+E	Переход в конец строки
Ctrl+L	Очистка экрана
Ctrl+U	Удаление символов слева от курсора
Ctrl+W	Удаление слова слева от курсора
Ctrl+K	Удаление символов справа от курсора
Ctrl+C	Очистка строки, а также обрыв выполнения команды

3.2.3 Автодополнение команд CLI

Для упрощения использования командной строки интерфейс поддерживает функцию автоматического дополнения команд. Эта функция активируется при неполно набранной команде и вводе символа табуляции **<Tab>**.

Например, находясь в **Top view**, наберите команду **ex** и нажмите клавишу **<Tab>**:

```
LTP-16N# ex<Tab>
LTP-16N# exit
```

Поскольку в этом режиме существовала только одна команда с префиксом **ex**, CLI дополнил ее автоматически.

В том случае, если существует несколько команд, которые совпадают с набранным префиксом, в CLI будет выведена подсказка о возможных вариантах:

```
LTP-16N# co<Tab>
commit configure copy
LTP-16N# con<Tab>
LTP-16N# configure
```


3.2.4 Групповые операции

Над такими объектами конфигурации терминала, как интерфейсы и ONT, можно проводить групповые операции. Это особенно удобно, когда требуется провести одинаковые действия для большого количества объектов.

Для выполнения групповой операции укажите диапазон вместо идентификатора объекта. Такая возможность существует в большинстве команд CLI.

Пример включения broadcast-filter на всех ONT определенного канала:

```
LTP-16N# configure
LTP-16N(configure)# interface ont 1/1-128
LTP-16N(config)(if-ont-1/1-128)# broadcast-filter
```

Просмотр списка активных ONT на первых 3 PON-портах:

```
LTP-16N# show interface ont 1-3 online
PON-port 1 has no online ONTs
PON-port 2 has no online ONTs
PON-port 3 has no online ONTs
Total ONT count: 0
```

3.2.5 Фильтрация вывода при помощи grep

Для фильтрации вывода результата выполнения команды можно воспользоваться функцией `grep`. Для фильтрации вывода необходимо использовать символ "|". Команда **include** применит фильтр для результата выполнения команды и отобразит вывод, который содержит указанный фильтр. Команда **exclude** применит фильтр для результата выполнения команды и отобразит вывод, который не содержит указанный фильтр. Команда **begin** применит фильтр для результата выполнения команды и отобразит вывод, который начинается с указанного фильтра. После фильтра можно использовать команду **context**, чтобы вывести от 0 до 25 строк до и после указанного под фильтр. При помощи команды **case-sensitive** фильтр станет чувствителен к регистру:

```
LTP-16N# show running-config | include management context 1 case-sensitive
configure terminal
  management ip 192.168.10.156
  management mask 255.255.240.0
  management gateway 192.168.2.1
  management vid 3470
  logging
--
  exit
  profile management CSM
    description "CSM_ACS"
```

4 Настройка терминала

4.1 Конфигурация терминала

Совокупность всех настроек терминала называется конфигурацией. В этой главе рассказывается о составных частях конфигурации, дается понятие жизненного цикла конфигурации, рассказывается об основных операциях, которые можно проводить над конфигурацией.

4.1.1 Жизненный цикл конфигурации

Конфигурация терминала может находиться в нескольких состояниях:

- *Running* – действующая конфигурация. Под управлением этой конфигурации терминал работает в данный момент;
- *Candidate* – редактируемая конфигурация;
- *NVRAM* – конфигурация, сохраненная в энергонезависимой памяти. Будет использоваться в качестве *Running* после загрузки устройства.

При открытии CLI-сессии в нее загружается копия конфигурации *Running*, которая теперь доступна для редактирования (*Candidate*). Для каждой сессии используется своя копия *Candidate*-конфигурации. Пользователь после изменения конфигурации (*Candidate*) в CLI-сессии может дать команду на применение измененной конфигурации (команда **commit**), либо отказаться от внесенных изменений (команда **rollback candidate-config**) и снова получить текущую действующую конфигурацию терминала (*Running*). По команде **save** производится запись действующей конфигурации (*Running*) в *NVRAM* терминала (*Startup*).

Диаграмма жизненного цикла конфигурации приведена на рисунке ниже.

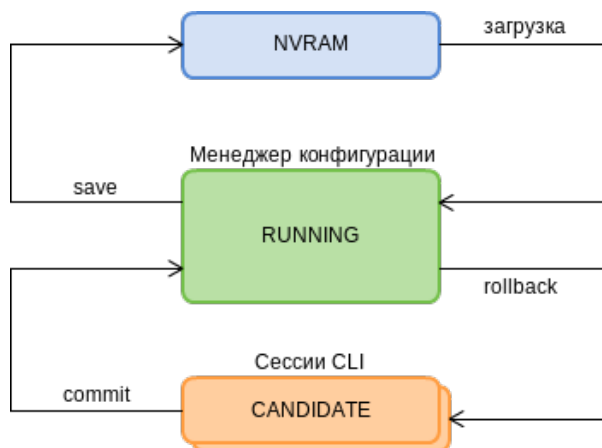


Рисунок 22 – Диаграмма жизненного цикла конфигурации терминала

4.1.2 Создание резервной копии конфигурации

Резервные копии конфигурации позволяют быстро восстановить работоспособность терминала после нештатных ситуаций или замены. Рекомендуется регулярное создание резервных копий конфигурации.

Выгрузка конфигурации терминала возможна на TFTP/FTP/HTTP-сервер, доступный в сети управления. Выгрузка осуществляется по команде **copy**. В качестве аргументов укажите, что выгружаете конфигурацию терминала **fs://config**, а также URL назначения.

```
LTP-16N# copy fs://config tftp://192.168.1.1/config
Upload backup file to TFTP-server..
```

4.1.3 Настройка автоматической выгрузки копии конфигурации

На OLT присутствует возможность настройки автоматической выгрузки backup-файлов конфигурации по таймеру и/или по команде **save**.

Автоматическая выгрузка конфигурации терминала возможна на TFTP/FTP/HTTP-сервер, доступный в сети управления. В качестве аргументов укажите URL назначения и **timer period**, если используется выгрузка по таймеру.

- **Шаг 1.** Перейдите в **backup view** для настройки автоматической выгрузки копии конфигурации.

```
LTP-16N# configure terminal
LTP-16N(configure)# backup
LTP-16N(config)(backup)#
```

- **Шаг 2.** Укажите uri сервера, куда будут отправляться копии конфигурации.

```
LTP-16N(config)(backup)# uri tftp://192.168.1.1/config
```

- **Шаг 3.** При необходимости укажите, что выгрузку конфигурации следует производить после каждого сохранения конфигурации.

```
LTP-16N(config)(backup)# enable on save
```

- **Шаг 4.** При необходимости укажите, что выгрузку конфигурации следует производить по таймеру. Дополнительно укажите длительность таймера в секундах.

```
LTP-16N(config)(backup)# enable on timer
LTP-16N(config)(backup)# timer period 86400
```

- **Шаг 5.** Примените сделанные изменения.

```
LTP-16N(config)(backup)# do commit
```

- **Шаг 6.** Проверьте сделанные изменения.

```
LTP-16N# show running-config backup
backup
  enable on save
  enable on timer
  timer period 86400
  uri "tftp://192.168.1.1/config"
exit
```

4.1.4 Восстановление конфигурации

Восстановление конфигурации терминала возможно с TFTP/FTP/HTTP-сервера, доступного в сети управления. Восстановление осуществляется по команде **copy**. В качестве аргументов укажите URI источника, а также **fs://config** в качестве восстанавливаемой конфигурации.

```
LTP-16N# copy tftp://10.0.105.1/config fs://config
Download file from TFTP-server..
Reading of the configuration file..
Configuration have been successfully restored (all not saved changes was lost)
```

4.1.5 Возвращение к исходной редактируемой конфигурации


Для отказа от внесённых в конфигурацию изменений (возврат к running-config) следует воспользоваться командой **rollback candidate-config**.

```
LTP-16N# rollback candidate-config
Candidate configuration is rolled back successfully
```

4.1.6 Сброс конфигурации LTP

Для приведения конфигурации терминала в заводское состояния следует воспользоваться командой **default**. После выполнения команды дефолтная конфигурация применяется в качестве Candidate, и ее необходимо применить, используя команду **commit**.


```
LTP-16N# default
Do you really want to do it? (y/N) y
Configuration has been reset to default
LTP-16N# commit
```

 При проведении сброса конфигурации на удаленном терминале сбросятся и сетевые параметры. Дальнейшая удаленная работа с таким терминалом будет невозможна до повторной установки сетевых параметров.

4.1.7 Сброс конфигурации ACS

Для сброса конфигурации встроенного ACS нужно воспользоваться командой **default acs**.

```
LTP-16N# default acs
ACS configuration has been reset to default
```


 Конфигурация ACS будет сброшена сразу после ввода команды.

4.2 Сетевые параметры

В данной главе описана процедура настройки сетевых параметров терминала. После задания сетевых параметров возможно удаленное управление, а также интеграция с системами OSS/BSS.

4.2.1 Настройка сетевых параметров

Настройку сетевых параметров терминала рекомендуется выполнять при подключении через COM-порт. Такой подход позволит избежать проблем с пропаданием связи до настраиваемого терминала.

 При удаленной настройке будьте предельно внимательны.

- **Шаг 1.** Просмотреть текущие сетевые параметры можно при помощи команды **show running-config management**.

```
LTP-16N# show running-config management all
management ip 192.168.1.2
management mask 255.255.255.0
management gateway 0.0.0.0
management vid 1
```

- **Шаг 2.** Перейдите в **configure view**. Задайте имя терминала при помощи команды **hostname**.

```
LTP-16N# configure terminal
LTP-16N(configure)# system hostname LTP-16N-test
```

- **Шаг 3.** Задайте IP-адрес терминала при помощи команды **management ip**.


```
LTP-16N(configure)# management ip 10.0.0.1
```

- **Шаг 4.** Задайте маску подсети при помощи команды **management mask**.

```
LTP-16N(configure)# management mask 255.0.0.0
```


- **Шаг 5.** Задайте шлюз по умолчанию при помощи команды **management gateway**.

```
LTP-16N(configure)# management gateway 10.0.0.254
```

 При настройке management не должно быть пересечений IP-адресов с другими интерфейсами OLT: port-oob, ACS, L3-интерфейсами.

- **Шаг 6.** При необходимости задайте VLAN управления терминала при помощи команды **management vid**.

```
LTP-16N(configure)# management vid 10
```

 Для работы с устройством по менеджмент-интерфейсу через uplink-порты необходимо разрешить management vid на необходимых портах.

❗ При одновременном подключении к OOB и uplink-порту в management возможно образование петли.

- **Шаг 7.** Сетевые параметры изменятся сразу после применения конфигурации. Перезагрузка терминала не требуется.

```
LTP-16N(configure)# do commit
```

4.3 Управление пользователями

В этой главе рассказывается об управлении пользователями терминала.

⚠ В заводской конфигурации создан единственный пользователь – администратор устройства.
 login: **admin**
 password: **password**
 Рекомендуется сменить заводской пароль пользователя admin на начальных этапах конфигурирования терминала.

Для обеспечения безопасности пользователям терминала можно делегировать строго определенный набор прав. Для этого каждому пользователю задается уровень привилегий. Уровень 0 соответствует минимальному набору прав, а 15 – максимальному. Уровни с 1 по 14 полностью конфигурируются. Для удобства пользования данные уровни наполнены привилегиями по умолчанию.

Команды CLI распределены по уровню доступа согласно блоку, который они изменяют или дают просмотреть. Команды без уровня доступа (exit, !) доступны всем пользователям. Команды с уровнем 15 доступны только пользователям с уровнем 15. Таким образом доступными пользователю будут те команды, чей уровень не выше уровня пользователя.

Конфигурирование привилегий

- **Шаг 1.** Распределение привилегий по умолчанию можно посмотреть с помощью команды **show running-config privilege all**.

```
LTP-16N# show running-config privilege all
privilege 1 view-interface-ont
privilege 2 view-interface-ont
privilege 2 commands-interface-ont
privilege 4 view-interface-ont
privilege 4 config-interface-ont
privilege 4 commands-interface-ont
privilege 4 commands-configuration
privilege 5 view-interface-ont
privilege 5 config-interface-ont
privilege 5 config-interface-ont-profile
privilege 5 commands-interface-ont
privilege 5 commands-configuration
privilege 6 view-interface-ont
privilege 6 config-interface-pon-port
privilege 6 config-interface-ont
privilege 6 config-interface-ont-profile
privilege 6 commands-interface-ont
privilege 6 commands-configuration
privilege 6 commands-interface-pon-port
privilege 6 commands-interface-front-port
privilege 7 view-igmp
privilege 7 view-dhcp
privilege 7 view-pppoe
privilege 7 view-interface-ont
privilege 7 view-ports
privilege 7 view-configuration
privilege 8 view-igmp
privilege 8 view-dhcp
privilege 8 view-pppoe
privilege 8 view-ports
privilege 8 view-configuration
privilege 8 config-vlan
privilege 8 config-interface-front-port
privilege 8 commands-configuration
privilege 9 view-igmp
privilege 9 view-dhcp
privilege 9 view-pppoe
privilege 9 view-interface-ont
privilege 9 view-ports
privilege 9 view-configuration
privilege 9 config-vlan
privilege 9 config-interface-pon-port
privilege 9 config-interface-ont
privilege 9 config-interface-ont-profile
privilege 9 config-interface-front-port
privilege 9 commands-interface-ont
privilege 9 commands-configuration
privilege 9 commands-interface-pon-port
privilege 9 commands-interface-front-port
privilege 9 config-acl
privilege 10 view-igmp
privilege 10 view-dhcp
privilege 10 view-pppoe
privilege 10 view-general
privilege 10 view-system
privilege 10 view-interface-ont
privilege 10 view-ports
```

```
privilege 10 view-configuration
privilege 11 view-igmp
privilege 11 view-dhcp
privilege 11 view-pppoe
privilege 11 view-general
privilege 11 view-system
privilege 11 view-interface-ont
privilege 11 view-ports
privilege 11 view-configuration
privilege 11 config-general
privilege 11 config-logging
privilege 11 config-access
privilege 11 config-cli
privilege 11 commands-configuration
privilege 12 view-igmp
privilege 12 view-dhcp
privilege 12 view-pppoe
privilege 12 view-general
privilege 12 view-system
privilege 12 view-interface-ont
privilege 12 view-ports
privilege 12 view-configuration
privilege 12 view-firmware
privilege 12 config-vlan
privilege 12 config-igmp
privilege 12 config-dhcp
privilege 12 config-pppoe
privilege 12 config-general
privilege 12 config-logging
privilege 12 config-interface-front-port
privilege 12 config-access
privilege 12 config-cli
privilege 12 config-management
privilege 12 commands-configuration
privilege 12 config-acl
privilege 13 view-igmp
privilege 13 view-dhcp
privilege 13 view-pppoe
privilege 13 view-general
privilege 13 view-system
privilege 13 view-interface-ont
privilege 13 view-ports
privilege 13 view-configuration
privilege 13 view-firmware
privilege 13 config-vlan
privilege 13 config-igmp
privilege 13 config-dhcp
privilege 13 config-pppoe
privilege 13 config-system
privilege 13 config-general
privilege 13 config-logging
privilege 13 config-interface-pon-port
privilege 13 config-interface-ont
privilege 13 config-interface-ont-profile
privilege 13 config-interface-front-port
privilege 13 config-access
privilege 13 config-cli
privilege 13 config-management
privilege 13 commands-interface-ont
```



```

privilege 13 commands-configuration
privilege 13 commands-interface-pon-port
privilege 13 commands-general
privilege 13 commands-interface-front-port
privilege 13 config-acl
privilege 15 view-igmp
privilege 15 view-dhcp
privilege 15 view-pppoe
privilege 15 view-general
privilege 15 view-system
privilege 15 view-interface-ont
privilege 15 view-ports
privilege 15 view-configuration
privilege 15 view-firmware
privilege 15 config-vlan
privilege 15 config-igmp
privilege 15 config-dhcp
privilege 15 config-pppoe
privilege 15 deprecated-config-alarm
privilege 15 config-system
privilege 15 config-general
privilege 15 config-logging
privilege 15 config-interface-pon-port
privilege 15 config-interface-ont
privilege 15 config-interface-ont-profile
privilege 15 config-interface-front-port
privilege 15 config-access
privilege 15 config-cli
privilege 15 config-management
privilege 15 config-user
privilege 15 commands-interface-ont
privilege 15 commands-configuration
privilege 15 commands-copy
privilege 15 commands-firmware
privilege 15 commands-interface-pon-port
privilege 15 commands-license
privilege 15 commands-general
privilege 15 commands-system
privilege 15 commands-interface-front-port
privilege 15 view-switch
privilege 15 config-switch
privilege 15 config-acl
privilege 15 view-acs
privilege 15 config-acs
privilege 15 commands-acs
privilege 15 view-interface-front-port

```

- **Шаг 2.** Для настройки перейдите в **configure view**. Для требуемого уровня задайте необходимые привилегии командой **privilege**. В примере ниже задана возможность просмотра конфигурации ONT для уровня 1:

```

LTP-16N# configure terminal
LTP-16N(configure)# privilege 1 view-interface-ont

```

- **Шаг 3.** Настройки уровней доступа будут применены сразу. Перезагрузка терминала не требуется.

```

LTP-16N(configure)# do commit

```

4.3.1 Просмотр списка пользователей

Для просмотра списка пользователей терминала следует воспользоваться командой **show running-config user all**:

```
LTP-16N# show running-config user all
user root encrypted_password $6$FbafrxAp$vY6mRGiEff9zGhaClnJ8muzM.
1K1g86.GfW8rDv7mj0pcQcRptx7ZY//WTQDi9QxZSZUK0k02L5IHIZqDX0nL.
user root privilege 15
user admin encrypted_password
$6$lZBYels7$1sd.B2eherdxsFRFmzIWajADSMNbsL1fj07PsVCTJJmpDHpz0gZmkX2rZlJhLgRzTvkDwQ1eqF3MwNQiKGw
Pz/
user admin privilege 15
```

Пользователи **admin** и **root** существуют всегда, их нельзя удалить и создать повторно. Терминал поддерживает до 16 пользователей.

4.3.2 Добавление нового пользователя

Для эффективной и безопасной работы с терминалом, как правило, требуется добавить одного или несколько дополнительных пользователей. Для добавления пользователя воспользуйтесь командой **user** из **configure view**:

```
LTP-16N# configure terminal
LTP-16N(configure)# user operator
User operator successfully created
```

Передайте имя нового пользователя в качестве аргумента команде **user**. Длина имени не должна превышать 32 символов. Использование спецсимволов в имени пользователя не допускается.

4.3.3 Изменение пароля пользователя

Для смены пароля используйте команду **user**. В качестве аргументов укажите имя пользователя и его новый пароль. По умолчанию пароль **password**. В конфигурации пароль хранится в зашифрованном виде.

```
LTP-16N(configure)# user operator password newpassword
User operator successfully changed password
LTP-16N(configure)#
```

Максимальная длина пароля – 31 символ, минимальная – 8 символов. В случае использования символа пробела в пароле пароль следует заключить в кавычки.

4.3.4 Просмотр и изменение прав доступа пользователя

Управление правами пользователей терминала реализовано посредством установки приоритета пользователя. При создании пользователя ему дается минимальный набор прав:

```
LTP-16N(configure)# do show running-config user
user operator encrypted_password $6$mIwyhgRA$jaxkx6dATExGeT82pzqJME/
eEbZI6c9rKWJoXfxLmWXx7mQYiRY0pRNdCupFsg/1gqPfWmqgc1yuR8J1g.IH20
user operator privilege 0
```

Для смены приоритета используйте команду **user**. В качестве аргументов укажите имя пользователя и его новый приоритет.

```
LTP-16N(configure)# user operator privilege 15
User operator successfully changed privilege
LTP-16N(configure)# do show running-config user
user operator encrypted_password $6$mIwyhgRA$jaxkx6dATExGeT82pzqJME/
eEbZI6c9rKWJoXfxLmWXx7mQYiRY0pRNdCupFsg/1gqPfWmqgc1yuR8J1g.IH20
user operator privilege 15
```

4.3.5 Удаление пользователя

Для удаления пользователя воспользуйтесь командой **no user** из **configure view**. В качестве аргумента укажите имя пользователя:

```
LTP-16N# configure terminal
LTP-16N(configure)# no user operator
User operator successfully deleted
```

4.4 Настройка служб

В данной главе описана процедура настройки встроенных служб терминала.

4.4.1 Настройка ACS и DHCP

Терминал имеет встроенный сервер автоконфигурации абонентских устройств (ACS). Для взаимодействия абонентских устройств и ACS необходимо, чтобы ONT получали IP-адреса на management-интерфейс. Для выполнения этой задачи на терминале имеется внутренний сервер DHCP. Оба сервера взаимосвязаны и не могут работать отдельно друг от друга.

4.4.1.1 Настройка ACS

- **Шаг 1.** Перейдите в **configure view**.

```
LTP-16N# configure terminal
```

- **Шаг 2.** Перейдите в раздел настройки acs.

```
LTP-16N(config)# ip acs
```

- **Шаг 3.** Включите сервер автоконфигурации командой **acs-server enable**.

```
LTP-16N(config)(acs)# acs-server enable
```

- **Шаг 4.** При необходимости задайте IP-адрес и маску сервера, а также идентификатор управляющей VLAN, в которой будут пересылаться пакеты между ACS и абонентскими устройствами. По умолчанию задана маска **21**, что дает **2046** хостов в сети.

```
LTP-16N(config)(acs)# acs-server ip 192.168.200.9
LTP-16N(config)(acs)# acs-server mask 255.255.255.0
LTP-16N(config)(acs)# acs-server vlan 200
```

⚠ Настройки IP-адреса и vlan для ACS не должны пересекаться с настройками других интерфейсов OLT: management, port-oob, L3-интерфейсов.

- **Шаг 5.** При необходимости задайте логин и пароль для доступа ONT на ACS.

```
LTP-16N(config)(acs)# acs-server login acs
LTP-16N(config)(acs)# acs-server password acsacs
```

4.4.1.2 Настройка DHCPD

- **Шаг 1.** Перейдите в **configure view**.

```
LTP-16N# configure terminal
```

- **Шаг 2.** Перейдите в раздел настройки acs.

```
LTP-16N(config)# ip acs
```

- **Шаг 3.** Включите сервер DHCP-командой **dhcp-server enable**.

```
LTP-16N(config)(acs)# dhcp-server enable
```

- **Шаг 4.** Задайте диапазон выдаваемых сервером IP-адресов командой **dhcp-server range**, где укажите начальный и конечный адреса диапазона.

```
LTP-16N(config)(acs)# dhcp-server range 192.168.200.10 192.168.200.150
```

- **Шаг 5.** Задайте максимальное время аренды в секундах, на которое сервер будет выдавать адреса клиентам, командой **dhcp-server lease-time**.

```
LTP-16N(config)(acs)# dhcp-server lease-time 600
```

- **Шаг 6.** Включите выдачу опции 43 в пакете DHCP-offer для корректного обращения абонентских устройств на ACS командой **dhcp-server option-43 enable**. Формат опции выводится при просмотре общих настроек **ACSD** и **DHCPD**.

```
LTP-16N(config)(acs)# dhcp-server option-43 enable
```

- **Шаг 7.** При необходимости настройте выдачу статических маршрутов до сети на TR-интерфейс ONT (option 121).

```
LTP-16N(config)(acs)# dhcp-server static-route network 172.20.240.0 mask 255.255.255.0
gateway 172.20.40.1
```

- **Шаг 8.** Проверьте выполненные изменения командой **do show ip acs-server**.

```
LTP-16N(config)(acs)# do show ip acs-server
ACS server:
  Enabled:                true
  Ip:                     192.168.200.9
  Port:                   9595
  Mask:                   255.255.255.0
  Vlan:                   200
  Scheme:                 'http'
  Login:                  'acs'
  Password:               'acsacs'
  External fw ip:        0.0.0.0
  External fw port:      9595
  Local fw port:        9696
ACS DHCP server:
  Enabled:                true
  Max lease time:        600
  Insert option 43:      true
  First IP:              192.168.200.10
  Last IP:               192.168.200.150
DHCP option 43 (will be generated automatically):
  URL:                   'http://192.168.200.9:9595'
  Login:                 'acs'
  Password:              'acsacs'
```

- **Шаг 9.** Примените конфигурацию командой **commit**.

```
LTP-16N(config)(acs)# do commit
```

4.4.2 Настройка SNMPD

Для работы терминала по протоколу SNMP необходимо включить соответствующий сервис.

- **Шаг 1.** Перейдите в **configure view**.

```
LTP-16N# configure terminal
```

- **Шаг 2.** Включите SNMP-агента терминала командой **snmp enable**.

```
LTP-16N(configure)# ip snmp enable
```

- **Шаг 3.** Параметры SNMP-агента изменятся сразу после применения конфигурации. Перезагрузка терминала не требуется.

```
LTP-16N(configure)# do commit
```

Для работы с SNMPv3 потребуется дополнительно настройка пользователей.

- **Шаг 1.** Добавьте пользователей и укажите привилегии.


```
LTP-16N(configure)# ip snmp user "rwuser" auth-password "rwpass" enc-password
"rwencrpass" access rw
LTP-16N(configure)# ip snmp user "rouser" auth-password "ropass" enc-password
"roencrpass" access ro
```

- **Шаг 2.** Параметры SNMP-агента изменятся сразу после применения конфигурации. Перезагрузка терминала не требуется.


```
LTP-16N(configure)# do commit
```

- **Шаг 3.** Проверьте конфигурацию с помощью команды **show running**.

```
LTP-16N# show running-config ip snmp
ip snmp encrypted-user rwuser auth-password GP7dmbXhmcnoGFwUQ== enc-password
QKw388vDx+PWTnoiUg= access rw
ip snmp encrypted-user rouser auth-password +N02E15KMmJDs/e/w== enc-password
uH+sCFAYHDgNlaH5ic= access ro
ip snmp engine-id 55e3edafe1c7c92199c28b74b4
```

 SNMPv3-агент поддерживает методы authNoPriv и authPriv. Шифрование пароля производится по алгоритму MD5.

- **Шаг 4.** Для получения системой управления SNMP-трапов настройте их репликацию. Например, добавьте два репликатора и укажите, что SNMP-трапы v2 будут отправляться на IP-адрес 192.168.1.11, а informs – на 192.168.1.12. Для этого воспользуйтесь командой **ip snmp traps**.

 Возможна настройка нескольких приемников SNMP-трапов одной версии.

```
LTP-16N(configure)# ip snmp traps 192.168.1.11 type v2
LTP-16N(configure)# ip snmp traps 192.168.1.12 type informs
```

- **Шаг 5.** Параметры SNMP-агента изменятся сразу после применения конфигурации. Перезагрузка терминала не требуется.

```
LTP-16N(configure)# do commit
```


- **Шаг 6.** Проверьте конфигурацию с помощью команды **show running**.

```
LTP-16N# show running-config ip snmp
ip snmp encrypted-user rwuser auth-password GP7dmbXhmcnoGFwUQ== enc-password
QKw388vDx+PWTnoiUg= access rw
ip snmp encrypted-user rouser auth-password +N02E15KMmJDs/e/w== enc-password
uH+sCFAYHDgNlaH5ic= access ro
ip snmp engine-id 55e3edafe1c7c92199c28b74b4
ip snmp traps 192.168.1.11 type v2
ip snmp traps 192.168.1.12 type informs
```

 Типы и назначение SNMP-трапов тесно связаны с журналом активных аварий.

- **Шаг 7.** При необходимости ограничьте доступ по протоколу SNMP списком доступа. После ввода команды активации **access-control** появится напоминание о том, что доступ будет ограничен текущим списком, который в дальнейшем можно редактировать.

```
LTP-16N(configure)# ip snmp allow ip 172.10.10.11
LTP-16N(configure)# ip snmp allow ip 192.168.0.0 mask 255.255.255.0
LTP-16N(configure)# ip snmp access-control
Do not forget to add to the list of allowed IP addresses the IP addresses from which
access to management is allowed.
```

 Для более гибких настроек ограничения доступа можно использовать [Access Control List](#), настроив соответствующие правила фильтрации входящего трафика.

- **Шаг 8.** После применения конфигурации перезагрузка терминала не требуется.

```
LTP-16N(configure)# do commit
```

4.4.3 Настройка telnet


По умолчанию доступ по протоколу включен без ограничений.

- **Шаг 1.** Настройте список доступа по протоколу и включите access-control. После ввода команды активации **access-control** появится напоминание.

```
LTP-16N(configure)# ip telnet allow ip 172.10.10.11
LTP-16N(configure)# ip telnet allow ip 192.168.0.0 mask 255.255.255.0
LTP-16N(configure)# ip telnet access-control
Do not forget to add to the list of allowed IP addresses the IP addresses from which
access to management is allowed.
```

- **Шаг 2.** Отключите ограничение доступа по списку.

```
LTP-16N(configure)# no ip telnet access-control
```

 Для более гибких настроек ограничения доступа можно использовать [Access Control List](#), настроив соответствующие правила фильтрации входящего трафика.

- **Шаг 3.** После применения конфигурации перезагрузка терминала не требуется.

```
LTP-16N(configure)# do commit
```

- **Шаг 4.** Выключить доступ по протоколу:

```
LTP-16N(configure)# no ip telnet enable
```

4.4.4 Настройка SSH


По умолчанию доступ по протоколу включен без ограничений.

- **Шаг 1.** Настройте список доступа по протоколу и включите access-control. После ввода команды активации **access-control** появится напоминание.

```
LTP-16N(configure)# ip ssh allow ip 172.10.10.11
LTP-16N(configure)# ip ssh allow ip 192.168.0.0 mask 255.255.255.0
LTP-16N(configure)# ip ssh access-control
Do not forget to add to the list of allowed IP addresses the IP addresses from which
access to management is allowed.
```

- **Шаг 2.** Отключите ограничение доступа по списку.

```
LTP-16N(configure)# no ip ssh access-control
```

 Для более гибких настроек ограничения доступа можно использовать [Access Control List](#), настроив соответствующие правила фильтрации входящего трафика.

- **Шаг 3.** После применения конфигурации перезагрузка терминала не требуется.

```
LTP-16N(configure)# do commit
```

- **Шаг 4.** Выключить доступ по протоколу:

```
LTP-16N(configure)# no ip ssh enable
```

4.4.5 Настройка NTP

Для работы терминала по протоколу NTP необходимо сконфигурировать соответствующий сервис.

- **Шаг 1.** Перейдите в **configure view**.

```
LTP-16N# configure terminal
```

- **Шаг 2.** Задайте NTP-сервер, который будет использоваться для синхронизации времени командой **ip ntp server**.

```
LTP-16N(configure)# ip ntp server 192.168.1.10
```

- **Шаг 3.** Задайте интервал синхронизации в секундах командой **ip ntp interval**.

```
LTP-16N(configure)# ip ntp interval 4096
```

Минимальный интервал – 8 секунд, максимальный – 65536 секунд.

- **Шаг 4.** Задайте часовой пояс для вашего региона при помощи команды **ip ntp timezone**.

```
LTP-16N(configure)# ip ntp timezone hours 7 minutes 0
```

Часы можно указывать от -12 до 12, минуты от 0 до 59.

- **Шаг 5.** Включите NTP-сервис командой **ip ntp enable**.

```
LTP-16N(configure)# ip ntp enable
```

⚠ Команду **ip ntp enable** нельзя выполнить, предварительно не указав NTP-сервер.

- **Шаг 6.** Параметры NTP-агента изменятся сразу после применения конфигурации. Перезагрузка терминала не требуется.

```
LTP-16N(configure)# do commit
```

- **Шаг 7.** Проверьте конфигурацию с помощью команды **show running ip ntp**.

```
LTP-16N# show running-config ip ntp
ip ntp enable
ip ntp server 192.168.1.5
ip ntp interval 16
ip ntp timezone hours 7 minutes 0
```

Возможна настройка перехода на летнее время и обратно.

- **Шаг 1.** Перейдите в **configure view**.

```
LTP-16N# configure terminal
```

- **Шаг 2.** Настройте период летнего времени при помощи команд **ip ntp daylightsaving start** и **ip ntp daylightsaving end**.

ip ntp daylightsaving start – настройка начала периода летнего времени.

ip ntp daylightsaving end – настройка окончания периода летнего времени.

Обе команды имеют схожую структуру. Можно настроить дату начала и окончания периода летнего времени с конкретной или плавающей датой. После ввода месяца пользователю будет представлена возможность выбрать тип даты перехода для каждой из настроек:

day – параметр, указывающий конкретную дату в виде числа месяца (от 1 до 31).

week и **weekday** – параметры, указывающие плавающую дату, изменяющуюся в зависимости от года. Параметр **week** представляет собой порядковый номер недели в месяце. Может принимать значения First, Second, Third, Fourth, Last. Параметр **weekday** указывает день недели.

```
LTP-16N(configure)# ip ntp daylightsaving start month March week Last weekday Sunday
start-hours 1 start-minutes 00
LTP-16N(configure)# ip ntp daylightsaving end month October day 30 end-hours 1 end-minutes
00
```

После ввода данных команд переход на летнее время ежегодно будет осуществляться в 1 час ночи последнего воскресенье марта, а обратно в 1 час ночи 30 октября.

- **Шаг 3.** Настройки перехода на летнее время изменятся сразу после применения конфигурации. Перезагрузка терминала не требуется.

```
LTP-16N(configure)# do commit
```

⚠ Нельзя применить отдельно настройки начала и конца периода летнего времени **ip ntp daylightsaving start** и **ip ntp daylightsaving end**. Эти настройки работают только совместно.

⚠ Разница между началом и концом периода летнего времени **ip ntp daylightsaving start** и **ip ntp daylightsaving end** не должна быть менее часа.

- Шаг 4. Проверьте конфигурацию с помощью команды **show running ip ntp**.

```
LTP-16N# show running-config ip ntp
ip ntp daylightsaving start month March week Last weekday Sunday start-hours 1 start-
minutes 0
ip ntp daylightsaving end month October day 30 end-hours 1 end-minutes 0
```

4.4.6 Настройка LOGD

Системный журнал работы позволяет накапливать информацию об истории работы терминала и в дальнейшем осуществлять ее просмотр. Для настройки системного журнала используются понятия модуля, уровня фильтрации и устройства вывода.

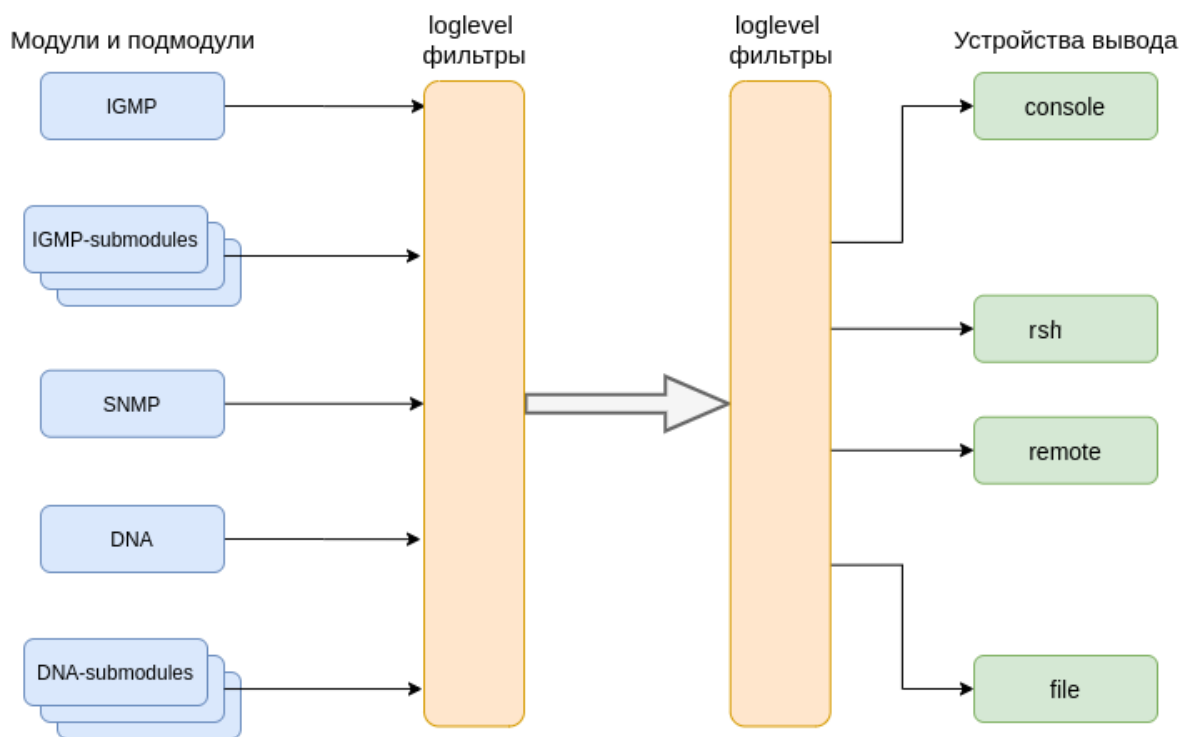


Рисунок 23 – Системный журнал терминала

Сообщения системного журнала сгруппированы в модули по функциональному признаку. Возможна настройка следующих модулей:

Таблица 15 – Модули системного журнала

Модуль	Описание
aaa	Служебные сообщения от модуля AAA
acs-custom	Служебные сообщения от модуля ACS
arp	Служебные сообщения от модуля ARP

Модуль	Описание
cli	Служебные сообщения от модуля CLI
datapath	Служебные сообщения от модуля datapath
dhcp	Служебные сообщения от модуля DHCP
dna	Сообщения основного сетевого модуля
fsm-pon	Сообщения машины состояний PON
igmp	Сообщения от модуля отвечающего за работу протокола IGMP
ipsg	Служебные сообщения от модуля IPSG
l3-agent	Служебные сообщения от L3-agent
lasp	Служебные сообщения от модуля LACP
lldp	Служебные сообщения от модуля LLDP
logmgr	Служебные сообщения от модуля управления логами
pppoe	Служебные сообщения от модуля PPPoE
snmp	Сообщения от SNMP-агента
switch	Системные сообщения от модуля SWITCH
usermgr	Служебные сообщения от модуля управления логами


Для более гибкой настройки логирования для каждого модуля можно выбрать уровень фильтрации, а также настройки подмодулей.

Уровень фильтрации задаёт минимальный уровень важности сообщений, которые будут выводиться в журнал. Используемые уровни фильтрации перечислены в таблице 16.

Таблица 16 – Уровни фильтрации системного журнала

Уровень	Описание
critical	Критически важные события
error	Ошибки в работе
warning	Предупреждения
notice	Важные события при нормальной работе. Значения по умолчанию для всех модулей

Уровень	Описание
info	Информационные сообщения
debug	Отладочные сообщения

 Уровень **critical** является максимальным, уровень **debug** – минимальным.

Подсистема журналирования позволяет выводить журнал работы терминала на разные устройства. Все устройства вывода могут быть задействованы одновременно.

Таблица 17 – Устройства вывода системного журнала

Устройство вывода	Название	Описание
Системный журнал	system	Вывод журнала в системный журнал позволяет просматривать журнал работы локально либо использовать удалённый syslog-сервер
Консоль	console	Вывод журнала в консоль позволяет видеть сообщения системы сразу после их появления на терминале, подключенном к порту Console терминала
Сессии CLI	rsh	Вывод журнала в сессии CLI позволяет видеть сообщения системы сразу после их появления во всех сессиях CLI, подключенных через Telnet или SSH
Файл	file	Вывод журнала в файл позволяет записывать сообщения системы непосредственно в файл, который в дальнейшем можно передать в техподдержку для анализа

По умолчанию логи записываются в энергонезависимую память. Система имеет 3 ротлируемых файла логов по 1М каждый.

4.4.6.1 Настройка модулей

Рассмотрим настройку на примере модуля **dna** и подмодуля **ont**, отвечающего за отображение логов для ONT. Настройка остальных модулей производится аналогично.

- **Шаг 1.** Перейдите в **logging view**.

```
LTP-16N(configure)# logging
```

- **Шаг 2.** Задайте уровень отображения логов с заданием индекса ONT, для которой будут выводиться логи. Для этого воспользуйтесь командой **module dna <port-id>[/ont-id] loglevel**.

```
LTP-16N(config)(logging)# module dna interface ont 1/1 loglevel debug
```

- **Шаг 3.** Примените конфигурацию командой **commit**.

```
LTP-16N(config)(logging)# do commit
```

4.4.6.2 Настройка хранилища логов

Для записи в энергонезависимую память используйте команду, приведенную ниже.

```
LTP-16N(config)(logging)# permanent
```

Если перед командой добавить «**no**», то запись будет производиться в RAM. В таком случае после перезагрузки файлы логов будут удалены.

4.4.6.3 Настройка параметров системного журнала


- **Шаг 1.** Задайте размер памяти в байтах под хранение системного журнала командой **file size**.

```
LTP-16N(config)(logging)# file size 30000
```

- **Шаг 2.** При необходимости укажите IP-адрес удаленного SYSLOG-сервера, на который следует транслировать системный журнал командой **remote server ip**.

```
LTP-16N(config)(logging)# remote server ip 192.168.1.43
```

- **Шаг 3.** Сконфигурируйте устройства вывода командой **logging**.

 Для каждого из устройств вывода можно выбрать свой уровень фильтрации информации либо отключить вывод вообще.

Например, можно включить отображение debug-сообщений в файл и на удаленный сервис.

```
LTP-16N(config)(logging)# remote loglevel debug
LTP-16N(config)(logging)# file loglevel debug
```

- **Шаг 4.** Примените конфигурацию командой **commit**.

```
LTP-16N(config)(logging)# do commit
```

- **Шаг 5.** Для просмотра информации о конфигурации SYSLOG используйте команду **do show running-config logging**.

```
LTP-16N(config)(logging)# do show running-config logging
logging
  module dna ont 1/1 loglevel debug
  permanent
  file size 30000
  file loglevel debug
  remote server ip 192.168.1.43
  remote loglevel debug
exit
```

4.4.7 Настройка ALARMD

ALARMD – это менеджер аварий терминала. При помощи менеджера аварий можно диагностировать неполадки системы, а также получать информацию о важных событиях в работе терминала.


Одна запись в журнале (далее событие) активных аварий соответствует одному событию, произошедшему в терминале. Типы событий и их описание представлены в таблице 18.

Таблица 18 – Типы записей в журнале активных аварий

Событие	Описание	Порог
system-ram	Значение свободной оперативной памяти уменьшилось до порогового	12% ¹
system-disk-space	Значение дискового пространства достигло порогового значения	10 ¹
system-power-supply	Оповещение об аварии источника питания	-
system-login	Пользователь пытался войти или вошел под своей учетной записью	-
system-logout	Пользователь вышел из-под своей учетной записи	-
system-load-average	Средняя нагрузка на процессор достигла порогового значения, расчетное время 1 минута	0 ¹
system-temperature	Температура одного из четырех термодатчиков превысила пороговую	70 ¹
system-fan	Скорость вращения вентилятора вышла за пределы безопасной работы устройства	$2000 < X < 12000$ ¹
config-save	Конфигурация была сохранена по инициативе пользователя	-
config-save-failed	Конфигурация не была сохранена	-
config-change	Изменена конфигурация OLT	-
config-rollback	Конфигурация была возвращена в исходное состояние running config	-
mac-duplicate	Уведомление о дублировании MAC-адресов	-
pon-alarm-los	Трансляции PLOAM-аварий Loss of Signal	-
pon-alarm-losi	Трансляции PLOAM-аварий Loss of Signal порта PON	-

Событие	Описание	Порог
pon-alarm-lofi	Трансляции PLOAM-аварий Loss of Frame от ONT	-
pon-alarm-loami	Трансляции PLOAM-аварий PLOAM loss от ONT	-
pon-alarm-dowi	Трансляции PLOAM-аварий Drift of Window от ONT	-
pon-alarm-sdi	Трансляции PLOAM-аварий Signal Degraded от ONT	-
pon-alarm-sufi	Трансляции PLOAM-аварий Start-up Failure от ONT	-
pon-alarm-loai	Трансляции PLOAM-аварий Loss of Acknowledge от ONT	-
pon-alarm-dgi	Трансляции PLOAM-аварий Dying-Gasp от ONT	-
pon-alarm-dfi	Трансляции PLOAM-аварий Deactivate Failure от ONT	-
pon-alarm-tiwi	Трансляции PLOAM-аварий Transmission Interference Warning от ONT	-
pon-alarm-loki	Трансляции PLOAM-аварий Loss of Key от ONT	-
pon-alarm-lcdgi	Трансляции PLOAM-аварий Loss of GEM Channel Delineation от ONT	-
pon-alarm-rdii	Трансляции PLOAM-аварий Remote Defect Indication от ONT	-
pon-port-state-change	Уведомление об изменении состояния PON-порта	-
pon-port-ont-count-overflow	Уведомление о переполнении счетчика ONT порта PON	-
transfer-file	Уведомление о загрузке/выгрузке файла	-
olt-firmware-fail-update	Уведомление об ошибке обновления ПО OLT	-
olt-firmware-update	Уведомление об обновлении ПО OLT	-
ont-broadcast-storm	Уведомление об обнаружении широковещательного шторма ONT	-

Событие	Описание	Порог
ont-config-change	Изменение конфигурации ONT	-
ont-firmware-delete	Уведомление об удалении файла прошивки ONT	-
ont-firmware-update-complete	Уведомление о завершении обновления прошивки ONT	-
ont-firmware-update-progress	Уведомление о ходе обновления прошивки ONT	-
ont-firmware-update-start	Уведомление о начале обновления прошивки ONT	-
ont-firmware-update-stop	Уведомление об остановке обновления прошивки ONT	-
ont-link-down	Уведомление о падении линка на ONT	-
ont-link-up	Уведомление о поднятии линка на ONT	-
ont-multicast-storm	Уведомление об обнаружении многоадресного шторма ONT	-
ont-rogue	Уведомление об обнаружении rogue ONT	-
ont-no-config	Уведомление об отсутствии конфигурации для ONT	-
ont-state-changed	Уведомление об изменении состояния ONT	-
ont-valid-config	Уведомление о допустимой конфигурации ONT	-

 ¹ Настраиваемое значение.

Каждая запись в журнале активных аварий обладает указанными в таблице 19 параметрами, которые задаются для каждого типа события.

Таблица 19 – Параметры записей в журнале активных аварий

Лексема	Описание
severity	Описывает степень важности события. Имеет четыре состояния: <ul style="list-style-type: none"> • info • minor • major • critical
in	Необходимость отправки SNMP trap при добавлении события в журнал. Имеет два состояния: <ul style="list-style-type: none"> • true • false

Лексема	Описание
out	Необходимость отправки SNMP trap при удалении события из журнала (нормализации). Имеет два состояния: <ul style="list-style-type: none"> • true • false
ttl	Время жизни аварии в секундах. Существуют специальные параметры: <ul style="list-style-type: none"> • "-1" – авария не будет создаваться, SNMP trap будет отправлен (если разрешен в конфигурации) • "0" – авария существует до нормализации (если есть нормализация для типа аварии)

4.4.7.1 Настройка журнала активных аварий

- **Шаг 1.** Для настройки журнала активных аварий зайдите в **configure view** и далее в **alarm view**.

```
LTP-16N# configure terminal
LTP-16N(configure)# alarm
LTP-16N(config)(alarm)#
```

- **Шаг 2.** В примере настраивается alarm system-fan. Для этого используется команда **system-fan**. Другие аварии настраиваются аналогично.

```
LTP-16N(config)(alarm)# system-fan min-rpm 5000
LTP-16N(config)(alarm)# system-fan severity critical
LTP-16N(config)(alarm)# system-fan in true
```

- **Шаг 3.** Примените сделанные изменения командой **do commit**.

```
LTP-16N(config)(alarm)# do commit
```

4.4.8 Настройка AAA

В данной главе описана процедура настройки служб и протоколов, связанных с аутентификацией, авторизацией и аккаунтингом.

Для работы AAA поддерживаны протоколы RADIUS и TACACS+. В таблице 20 приведены функциональные возможности данных протоколов.

Таблица 20 – Функциональные возможности данных протоколов

Функция и протокол	TACACS+	RADIUS
Аутентификация пользователей (authentication)	+	+
Авторизация (authorization)	+	-
Учет начала и окончания сессий CLI (accounting start-stop)	+	-
Учет вводимых в команд CLI (accounting commands)	+	-

Для поддерживаемых протоколов принципы настройки серверов являются общими. Для каждого сервера можно настроить:

- IP-адрес;
- ключ;
- время ожидания недоступности;
- используемый для обмена порт.

Для RADIUS можно задать до 3 серверов. Обращение к ним будет производиться согласно указанному приоритету. Если приоритет не указан, то по умолчанию будет использован первый – самый приоритетный.

- **Шаг 1.** Настройте IP-адрес сервера RADIUS/TACACS+ и укажите аутентификацию и авторизацию через TACACS+. Аутентификация и авторизация будут выполняться через указанные серверы, уровень привилегий для пользователя указывается через сервер TACACS+.

```
LTP-16N# configure terminal
LTP-16N(config)# aaa
LTP-16N(config)(aaa)# tacacs-server host 192.168.1.1
LTP-16N(config)(aaa)# tacacs-server host 192.168.1.2
LTP-16N(config)(aaa)# tacacs-server host 192.168.1.3
LTP-16N(config)(aaa)# authentication tacacs+
LTP-16N(config)(aaa)# authorization tacacs+ privilege
LTP-16N(config)(aaa)# enable
```

- **Шаг 2.** Задайте ключ шифрования, используемый при обмене с сервером.

```
LTP-16N(config)(aaa)# tacacs-server host 192.168.1.1 key 1234567-r0
LTP-16N(config)(aaa)# tacacs-server host 192.168.1.2 key 1234567-r1
LTP-16N(config)(aaa)# tacacs-server host 192.168.1.3 key 1234567-r2
```

- **Шаг 3.** Задайте время ожидания ответа от сервера.

```
LTP-16N(config)(aaa)# tacacs-server timeout 3
```

- **Шаг 4.** Задайте порт, используемый для обмена с сервером (при необходимости).

```
LTP-16N(config)(aaa)# tacacs-server host 192.168.1.2 port 444
```

- **Шаг 5.** Примените внесенные изменения.

```
LTP-16N(config)(aaa)# do commit
```

4.5 Настройка VLAN

Данная глава описывает процедуру настройки VLAN.

VLAN (от англ. Virtual Local Area Network) – это группа устройств, объединенных в одну виртуальную сеть, взаимодействующая между собой на канальном уровне, подключенная к одному или нескольким сетевым устройствам (коммутаторам или терминалам GPON).

Использование VLAN является важнейшим механизмом для создания гибкой конфигурируемой логической топологии сети поверх физической топологии сети GPON.

4.5.1 Конфигурирование VLAN

- **Шаг 1.** Для конфигурирования VLAN необходимо перейти в **configure view**.

```
LTP-16N# configure terminal
LTP-16N(configure)#
```

- **Шаг 2.** Перейдите в режим конфигурирования VLAN командой **vlan**. В качестве параметра укажите VID.

```
LTP-16N(configure)# vlan 5
LTP-16N(config)(vlan-5)#
```

4.5.2 Настройка VLAN

❗ Настройка разрешения VLAN на интерфейсах находится в разделе [Настройка интерфейсов](#).

- **Шаг 1.** Для удобства работы укажите имя VLAN командой **name**. Для сброса имени выполните команду **no name**.

```
LTP-16N(config)(vlan-5)# name IpTV
```

- **Шаг 2.** Если вам необходима обработка IGMP-пакетов в указанном VLAN, то воспользуйтесь командой **ip igmp snooping enable** для включения IGMP-snooping.

```
LTP-16N(config)(vlan-5)# ip igmp snooping enable
```

- **Шаг 3.** При необходимости настройте IGMP querier. Включение производится командой **ip igmp snooping querier enable**. Включение режима fast-leave производится командой **ip igmp snooping querier fast-leave**. По умолчанию данный режим отключен. Настройки маркировки DSCP и 802.1P для IGMP query производится командами **ip igmp snooping querier user-prio** и **ip igmp snooping querier dscp**.

```
LTP-16N(config)(vlan-5)# ip igmp snooping querier enable
LTP-16N(config)(vlan-5)# ip igmp snooping querier fast-leave
LTP-16N(config)(vlan-5)# ip igmp snooping querier dscp 40
```

- **Шаг 4.** При необходимости задайте настройки IGMP. Совместимые версии (v1, v2, v3 или их комбинации):

```
LTP-16N(config)(vlan-5)# ip igmp version v2-v3
```

Интервал отправки Query:

```
LTP-16N(config)(vlan-5)# ip igmp query-interval 125
```

Максимальное время ожидания ответа на Query:

```
LTP-16N(config)(vlan-5)# ip igmp query-response-interval 10
```

Частота отправки Group-Specific Query:

```
LTP-16N(config)(vlan-5)# ip igmp last-member-query-interval 1
```

Значение Robustness:

```
LTP-16N(config)(vlan-5)# ip igmp robustness-variable 2
```

- **Шаг 5.** При необходимости установите режим host/mrouter/learning для front-port/pon-port. Установка режима производится командой **ip igmp snooping front-port <N> mode** для front-port и командой **ip igmp snooping pon-port <N> mode** для pon-port.

```
LTP-16N(config)(vlan-5)# ip igmp snooping front-port 1 mode learning
```

- **Шаг 6.** Примените конфигурацию командой **commit**.

```
LTP-16N(config)(vlan-5)# do commit
```

4.5.3 Удаление VLAN

- **Шаг 1.** Удалите VLAN командой **no vlan**. В качестве параметра укажите VID (или диапазон).

```
LTP-16N(configure)# no vlan 5
```

- **Шаг 2.** Примените конфигурацию командой **commit**.

```
LTP-16N(configure)# do commit
```

4.6 Настройка изоляции портов (Port Isolation)

Изоляция портов (Port Isolation) — это функция, которая ограничивает передачу пакетов между определенными портами. На устройстве настраивается isolation group, в которой возможно запретить или разрешить прохождение трафика на указанные в ней интерфейсы. Все интерфейсы в isolation group являются destination-интерфейсами, source-интерфейс указывается при назначении isolation group на vlan, трафик которой необходимо запретить.

4.6.1 Настройка isolation group

- **Шаг 1.** Для конфигурирования isolation group необходимо перейти в **configure view**.

```
LTP-16N# configure terminal
LTP-16N(configure)#
```

- **Шаг 2.** Перейдите в режим конфигурирования isolation group. В качестве параметра укажите номер isolation group.

```
LTP-16N(configure)# isolation group 1
LTP-16N(config)(isolation-group-1)#
```

- **Шаг 3.** Разрешите прохождение трафика через необходимые интерфейсы.

```
LTP-16N(config)(isolation-group-1)# allow pon-port 1,2
```

- **Шаг 4.** Примените конфигурацию командой **commit**.

```
LTP-16N(config)(isolation-group-1)# do commit
```

- **Шаг 5.** При необходимости посмотрите настройки isolation group.

```
LTP-16N# show isolation group 2
```

- **Шаг 6.** По умолчанию все 30 isolation group добавлены в конфигурацию и трафик во все интерфейсы в них запрещён. При необходимости проверьте конфигурацию всех isolation group, включая конфигурацию по умолчанию.

```
LTP-16N# show running-config isolation all
```

4.6.2 Назначение isolation group на VLAN

- **Шаг 1.** Назначьте созданную в предыдущем пункте isolation group на vlan. Для настройки необходимо перейти в **configure view**.

```
LTP-16N# configure terminal
LTP-16N(configure)#
```

- **Шаг 2.** Перейдите в режим конфигурирования VLAN командой **vlan**. В качестве параметра укажите VID.

```
LTP-16N(configure)# vlan 5
LTP-16N(config)(vlan-5)#
```

- **Шаг 3.** Назначьте isolation group и укажите source interface.

```
LTP-16N(config)(vlan-5)# isolation assign group 1 to front-port 1
```

- **Шаг 4.** Включите изоляцию.

```
LTP-16N(config)(vlan-5)# isolation enable
```

- **Шаг 5.** Примените конфигурацию командой **commit**.

```
LTP-16N(config)(isolation-group-1)# do commit
```

- **Шаг 6.** При необходимости посмотрите настройки изоляции на vlan.

```
LTP-16N# show isolation vlan 5
```

4.7 Настройка MAC age-time

- **Шаг 1.** Укажите время жизни MAC-адресов. В качестве параметра укажите значение в секундах.

```
LTP-16N(configure)# mac age-time 300
```

- **Шаг 2.** Примените конфигурацию командой **commit**.

```
LTP-16N(configure)# do commit
```

⚠ Время жизни MAC-адреса равно 6 циклам, каждый цикл запускается в зависимости от настройки **mac age-time** и равен $\langle age-time \rangle / 6$. Если MAC-адрес обучился между циклами, то его время жизни будет в диапазоне: от $\langle age-time \rangle - \langle age-time \rangle / 6$ до $\langle age-time \rangle + \langle age-time \rangle / 6$. Например, если настроено **mac age-time** 600 секунд, то время жизни MAC-адреса будет от 500 до 700 секунд. По истечении времени жизни MAC-адреса один MAC-адрес удаляется за 16 мс, т. е. в секунду удалится максимум 60 MAC-адресов.

4.8 Настройка CLI

Данная глава описывает процедуру общей настройки CLI.

4.8.1 Настройка таймаута CLI-сессий

- **Шаг 1.** Глобальная настройка **cli** происходит в **configure view**.

```
LTP-16N# configure terminal
LTP-16N(configure)#
```

- **Шаг 2.** Укажите значение таймаута.

```
LTP-16N(configure)# cli timeout 1800
```

- **Шаг 3.** Примените конфигурацию командой **commit**.

```
LTP-16N(configure)# do commit
```

4.8.2 Настройка формата отображения serial ONT

- **Шаг 1.** Глобальная настройка **cli** происходит в **configure view**.

```
LTP-16N# configure terminal
LTP-16N(configure)#
```

- **Шаг 2.** Укажите формат отображения serial ONT.

```
LTP-16N(configure)# system ont-sn-format literal
```

- **Шаг 3.** Примените конфигурацию командой **commit**.

```
LTP-16N(configure)# do commit
```

⚠ Начиная с версии 1.6.3, старый формат команды **cli ont-sn-format literal** неактуален. Если до обновления использовался устаревший формат команды, то он будет автоматически преобразован в новый формат.

4.8.3 Настройка максимального количества CLI-сессий

- **Шаг 1.** Глобальная настройка **cli** происходит в **configure view**.

```
LTP-16N# configure terminal
LTP-16N(configure)#
```

- **Шаг 2.** Укажите максимальное количество одновременных сессий.

```
LTP-16N(configure)# cli max-sessions 5
```

- **Шаг 3.** Примените конфигурацию командой **commit**.

```
LTP-16N(configure)# do commit
```

4.9 Настройка IGMP

Данная глава описывает процедуру общей настройки IGMP.

4.9.1 Включение snooping

- **Шаг 1.** Глобальная настройка **snooping** происходит в **configure view**.

```
LTP-16N# configure terminal
LTP-16N(configure)#
```

- **Шаг 2.** Включите IGMP snooping командой **ip igmp snooping**.

```
LTP-16N(configure)# ip igmp snooping enable
```

- **Шаг 3.** Примените конфигурацию командой **commit**.

```
LTP-16N(configure)# do commit
```

4.9.2 Проксирование report

- **Шаг 1.** Настройка проксирования происходит в **configure view**.

```
LTP-16N# configure terminal
LTP-16N(configure)#
```

- **Шаг 2.** Включите проксирование IGMP report между VLAN командой **ip igmp proxy report enable**.

```
LTP-16N(configure)# ip igmp proxy report enable
```

- **Шаг 3.** Задайте правила проксирования IGMP report командой **ip igmp proxy report range**. В качестве параметров укажите диапазон разрешенных групп, а также направление проксирования в виде пары VID. Возможно задать общее правила проксирования для всех VLAN. Для этого используете ключевое слово **from all**.

```
LTP-16N(configure)# ip igmp proxy report range 224.0.0.1 226.255.255.255 from 30 to 90
```

- **Шаг 4.** Примените конфигурацию командой **commit**.

```
LTP-16N(configure)# do commit
```

⚠ IGMP Proxy нельзя включить без указания диапазона проксирования. Оба параметра настройки обязательны.

4.10 Настройка DHCP

Данная глава описывает процедуру работы терминала с протоколом DHCP. Работу с протоколом можно разделить на блоки:

- DHCP snooping. Используется для перехвата DHCP трафика, контроля и мониторинга сессий;
- DHCP opt82. Функционал по вставке служебной опции 82 в DHCP-пакеты;
- DHCP relay. Функционал перенаправления DHCP в другую подсеть.

4.10.1 DHCP snooping

Данный функционал используется для перехвата и обработки трафика на CPU терминала.

На текущий момент этот функционал необходимо включить, если требуется осуществлять контроль и мониторинг за DHCP-сессиями, а также для работы с опцией 82 в DHCP-пакетах.

4.10.1.1 Включение DHCP snooping

- **Шаг 1.** Глобальная настройка **snooping** происходит в разделе **ip dhcp view** раздела **configure view**.

```
LTP-16N# configure terminal
LTP-16N(configure)# ip dhcp
LTP-16N(config)(dhcp)#
```

- **Шаг 2.** Включите DHCP snooping командой **snooping enable**.

```
LTP-16N(config)(dhcp)# snooping enable
```

4.10.2 DHCP option 82

DHCP option 82 применяется для предоставления DHCP-серверу дополнительных данных о полученном DHCP-запросе. К таким данным можно отнести информацию о терминале, на котором запущен DHCP option 82, а также информацию об ONT, с которого получен DHCP-запрос. Модификация DHCP-пакетов

производится путем перехвата и последующей обработки на CPU терминала, то есть необходимо включить DHCP snooping.

Идентификация ONT на DHCP-сервере производится путем анализа содержимого DHCP option 82. Терминал позволяет как прозрачно передать эту опцию с ONT, так и сформировать или перезаписать ее по заданному формату. Использование DHCP option 82 особенно актуально, когда в сети нет выделенных VLAN для каждого пользователя.

DHCP option 82 поддерживает настраиваемый формат как подопции Circuit ID и Remote ID. Настройка формата подопций производится с использованием лексем, перечисленных в таблице 21. Перечисленные служебные слова будут заменены на их значения, остальной текст, заданный в поле формата, будет передан неизменным.

Таблица 21 – Список лексем для настройки формата подопций DHCP option 82

Лексема	Описание
%HOSTNAME%	Сетевое имя терминала
%MNGIP%	IP-адрес терминала
%PON-PORT%	Номер канала OLT, с которого пришёл DHCP request
%ONTID%	Идентификатор ONT, отправившего DHCP request
%PONSERIAL%	Серийный номер ONT, отправившего DHCP request
%GEMID%	Номер GEM-порта, в котором пришёл DHCP request
%VLAN0%	Внешний VID
%VLAN1%	Внутренний VID
%MAC%	MAC-адрес ONT, с которого пришёл запрос
%OLTMAC%	MAC-адрес OLT
%OPT60%	DHCP option 60, пришедшая от ONT
%OPT82_CID%	Circuit ID, пришедшая от ONT
%OPT82_RID%	Remote ID, пришедшая от ONT
%DESCR%	Первые 20 символов описания ONT

4.10.2.1 Управление DHCP option 82

Настройка DHCP option 82 осуществляется через систему профилей — **profile dhcp-opt82**. Система позволяет создавать несколько различных профилей и назначать их не только глобально на все DHCP-пакеты в целом, но и разделять профили по VLAN.

- **Шаг 1.** Создайте профиль DHCP option 82 командой **profile dhcp-opt82**. В качестве параметра укажите имя профиля.

```
LTP-16N# configure terminal
LTP-16N(configure)# profile dhcp-opt82 test
LTP-16N(config)(profile-dhcp-opt82-test)#
```

- **Шаг 2.** Назначьте глобальный профиль, используя команду **opt82 profile** в **ip dhcp view**.

```
LTP-16N(configure)# ip dhcp
LTP-16N(config)(dhcp)# opt82 profile test
```

- **Шаг 3.** При необходимости назначьте другой профиль на VLAN.

```
LTP-16N(config)(dhcp)# opt82 profile test_vlan_100 vid 100
```

- **Шаг 4.** Включите перехват DHCP-пакетов с помощью команды **snooping enable**.

```
LTP-16N(config)(dhcp)# snooping enable
```

- **Шаг 5.** Примените конфигурацию командой **commit**.

```
LTP-16N(config)(dhcp)# do commit
```

4.10.2.2 Настройка профилей DHCP option 82

- **Шаг 1.** Перейдите или создайте профиль dhcp-opt82.

```
LTP-16N# configure terminal
LTP-16N(configure)# profile dhcp-opt82 test
LTP-16N(config)(profile-dhcp-opt82-test)#
```

- **Шаг 2.** При необходимости включите вставку/перезапись DHCP option 82 командой **overwrite-opt82 enable**.

```
LTP-16N(config)(profile-dhcp-opt82-test)# overwrite-opt82 enable
```

- **Шаг 3.** При необходимости задайте формат DHCP option 82 командами **circuit-id** и **remote-id**. Список лексем, которые можно использовать в формате, приведен в [таблице 21](#).

```
LTP-16N(config)(profile-dhcp-opt82-test)# circuit-id format %PONSERIAL%/%ONTID%
LTP-16N(config)(profile-dhcp-opt82-test)# remote-id format %OPT82_RID%
```

- **Шаг 4.** Примените конфигурацию командой **commit**.

```
LTP-16N(config)(dhcp)# do commit
```

4.10.3 DHCP relay

Функция **DHCP relay** представляет собой ретранслятор DHCP-пакетов из клиентской сети через маршрутизируемую сеть к DHCP-серверу.

Возможны два варианта настройки. В одном случае DHCP-server находится в одном VLAN с управлением OLT, в другом – в разных VLAN. Широковещательные DHCP-запросы из клиентского VLAN будут переключаться во VLAN управления OLT или в отдельный VLAN (в зависимости от настройки) и отправляться, как unicast. Рассмотрим настройку обоих вариантов.

4.10.3.1 Настройка DHCP relay, когда DHCP-сервер находится в VLAN управления OLT

- **Шаг 1.** Перейдите в настройки DHCP.

```
LTP-16N# configure terminal
LTP-16N(configure)#
LTP-16N(configure)# ip dhcp
LTP-16N(config)(dhcp)#
```

- **Шаг 2.** Включите DHCP snooping. Snooping можно активировать на все VLAN или только на необходимые. В случае с relay это должен быть клиентский (100) и менеджмент (200) VLAN.

```
LTP-16N(config)(dhcp)# snooping enable vlan 100,200
```

- **Шаг 3.** Включите DHCP relay.

```
LTP-16N(config)(dhcp)# relay enable
```

- **Шаг 4.** Задайте адрес серверов и клиентский VLAN, с которого будет происходить перенаправление. Можно задавать несколько серверов, тогда перенаправление будет произведено на все сервера сразу, но сессия будет построена только через первый ответивший.

```
LTP-16N(config)(dhcp)# relay server-ip 192.168.200.5 vid 100
LTP-16N(config)(dhcp)# relay server-ip 192.168.200.200 vid 100
```

- **Шаг 5.** Примените конфигурацию командой **commit**.

```
LTP-16N(config)(dhcp)# do commit
```

4.10.3.2 Настройка DHCP relay, когда DHCP-сервер находится в отдельном VLAN

- **Шаг 1.** Перейдите в настройки DHCP.

```
LTP-16N# configure terminal
LTP-16N(configure)#
LTP-16N(configure)# ip dhcp
LTP-16N(config)(dhcp)#
```

- **Шаг 2.** Включите DHCP snooping. Snooping можно активировать на все VLAN или только на необходимые. В случае с relay это должен быть клиентский (100) и VLAN, где находится DHCP-сервер (300).

```
LTP-16N(config)(dhcp)# snooping enable vlan 100,300
```

- **Шаг 3.** Включите DHCP relay.

```
LTP-16N(config)(dhcp)# relay enable
```

- **Шаг 4.** Задайте адрес серверов и клиентский VLAN, с которого будет происходить перенаправление. Можно задавать несколько серверов, тогда перенаправление будет произведено на все сервера сразу, но сессия будет построена только через первый ответивший.

```
LTP-16N(config)(dhcp)# relay server-ip 10.10.10.1 vid 100
LTP-16N(config)(dhcp)# relay server-ip 10.10.10.2 vid 100
```

- **Шаг 5.** Настроить адрес для интерфейса, с которого будет доступ до DHCP-сервера.

```
LTP-16N(config)(dhcp)# exit
LTP-16N(configure)# vlan 200
LTP-16N(config)(vlan-200)# ip interface address 192.168.200.1 mask 255.255.255.0
```

- **Шаг 6.** Настроить маршрут до сервера.

```
LTP-16N(config)(dhcp)# exit
LTP-16N(configure)# ip route address 10.10.10.0 mask 255.255.255.0 gateway 192.168.200.2
name dhcp_server
```

- **Шаг 7.** Примените конфигурацию командой **commit**.

```
LTP-16N(config)(dhcp)# do commit
```

4.10.3.3 Мониторинг активных аренд DHCP

При включении DHCP snooping возможен мониторинг аренд DHCP. Для просмотра списка сессий используется команда **show ip dhcp sessions**.

```
LTP-16N# show ip dhcp sessions
DHCP sessions (2):
##      Serial          PON-port  ONT-ID  Service  IP              MAC              Vid
GEM     Life time
----  -
1      ELTX6C000090      1         1        1        192.168.101.75  E0:D9:E3:6A:28:F0  100
129    3503
2      ELTX71000030      1         3        1        192.168.101.143 70:8B:CD:BD:A5:32  100
189    3597
LTP-16N#
```

4.11 Настройка PPPoE

Данная глава описывает процедуру работы терминала с протоколом PPPoE. Работу с протоколом можно разделить на два блока:

- PPPoE snooping. Используется для перехвата PPPoE-трафика, контроля и мониторинга PPPoE-сессий;
- PPPoE intermediate agent. Функционал по вставке служебной информации в PPPoE-пакеты.

4.11.1 PPPoE snooping

Данный функционал используется для перехвата и обработки трафика на CPU терминала.

На текущий момент этот функционал необходимо включить, если требуется осуществлять контроль и мониторинг за PPPoE-сессиями, а также для работы с опцией 82 в пакетах.

4.11.1.1 Включение PPPoE snooping

- **Шаг 1.** Глобальная настройка **snooping** происходит в **ip pppoe view**, которая, в свою очередь, находится в **configure view**.

```
LTP-16N# configure terminal
LTP-16N(configure)# ip pppoe
LTP-16N(config)(pppoe)#
```

- **Шаг 2.** Включите PPPoE snooping командой **snooping enable**.

```
LTP-16N(config)(pppoe)# snooping enable
```

4.11.2 PPPoE intermediate agent

PPPoE Intermediate Agent применяется для предоставления BRAS дополнительных данных о полученном PADI-запросе. К таким данным можно отнести информацию о терминале, на котором запущен PPPoE Intermediate Agent, а также информацию об ONT, с которого получен PADI-запрос. Модификация PADI-пакетов производится путем перехвата и последующей обработки на CPU терминала.

Идентификация ONT на BRAS производится путем анализа содержимого Vendor Specific tag. PPPoE Intermediate Agent формирует или перезаписывает Vendor Specific tag по заданному формату. Использование Vendor Specific tag особенно актуально, когда в сети нет выделенных VLAN для каждого пользователя. PPPoE Intermediate Agent поддерживает настраиваемый формат подопций Circuit ID и Remote ID. Настройка формата подопций производится с использованием лексем, перечисленных в таблице 22. Перечисленные служебные слова будут заменены на их значения, остальной текст, заданный в поле формата, будет передан без изменений.

Таблица 22 – Список лексем для настройки формата подопций PPPoE Intermediate Agent

Лексема	Описание
%HOSTNAME%	Сетевое имя терминала
%MNGIP%	IP-адрес терминала

Лексема	Описание
%PON-PORT%	Номер канала OLT, с которого пришёл PADI
%ONTID%	Идентификатор ONT, отправившего PADI
%PONSERIAL%	Серийный номер ONT, отправившего PADI
%GEMID%	Номер GEM-порта, в котором пришёл PADI
%VLAN0%	Внешний VID
%VLAN1%	Внутренний VID
%MAC%	MAC-адрес ONT, с которого пришёл запрос
%OLTMAC%	MAC-адрес OLT
%DESCR%	Первые 20 символов описания ONT

4.11.2.1 Управление PPPoE Intermediate Agent

Настройка PPPoE Intermediate Agent осуществляется через систему профилей – **profile pppoe-ia**. Система позволяет создавать несколько различных профилей и назначать их глобально на весь PPPoE-трафик.

- **Шаг 1.** Создайте профиль PPPoE Intermediate Agent командой **profile pppoe-ia**. В качестве параметра укажите имя профиля.

```
LTP-16N# configure terminal
LTP-16N(configure)# profile pppoe-ia test
LTP-16N(config)(profile-pppoe-ia-test)#
```

- **Шаг 2.** Назначьте глобальный профиль, используя команду **pppoe-ia profile** в **ip pppoe view**.

```
LTP-16N(configure)# ip pppoe
LTP-16N(config)(pppoe)# pppoe-ia profile test
LTP-16N(config)(pppoe)#
```

- **Шаг 3.** Включите перехват PPPoE-пакетов с помощью команды **snooping enable**.

```
LTP-16N(config)(pppoe)# snooping enable
```

- **Шаг 4.** Примените конфигурацию командой **commit**.

```
LTP-16N(config)(pppoe)# do commit
```

4.11.2.2 Настройка профилей PPPoE Intermediate Agent

- **Шаг 1.** Перейдите или создайте профиль pppoe-ia.

```
LTP-16N# configure terminal
LTP-16N(configure)# profile pppoe-ia test
LTP-16N(config)(profile-pppoe-ia-test)#
```

- **Шаг 2.** При необходимости задайте формат PPPoE Intermediate Agent командами **circuit-id** и **remote-id**. Список лексем, которые можно использовать в формате, приведен в [таблице 22](#).

```
LTP-16N(config)(profile-pppoe-ia-test)# circuit-id format %PONSERIAL%/%ONTID%
LTP-16N(config)(profile-pppoe-ia-test)# remote-id format %GEMID%
```

- **Шаг 3.** При необходимости настройте ограничение на количество pppoe-сессий, которые можно поднять через ONT.

```
LTP-16N(config)(pppoe-ia)# sessions-limit per-user 3
```

- **Шаг 4.** Примените конфигурацию командой **commit**.

```
LTP-16N(config)(pppoe-ia)# do commit
```

4.11.2.3 Мониторинг активных PPPoE-сессий

При включении PPPoE snooping возможен мониторинг сессий. Для просмотра списка сессий используется команда **show ip pppoe sessions**.

```
LTP-16N(config)(pppoe)# do show ip pppoe sessions
  PPPoE sessions (1):
##   Serial          PON-port  ONT ID  GEM      Client MAC      Session ID  Duration  Unblock
---  -
1    ELTX6C000090      1        1     129     E0:D9:E3:6A:28:F0  0x0001     0:06:00  0:00:00
```

4.12 Настройка интерфейсов

Данная глава описывает процедуру настройки интерфейсов терминала.

Интерфейсы терминала можно разделить на три группы:

- *front-интерфейсы* – для подключения OLT к ядру сети оператора;
- *PON-интерфейсы* – для подключения ONT;
- *OOB-порт* – выделенный интерфейс для управления OLT.

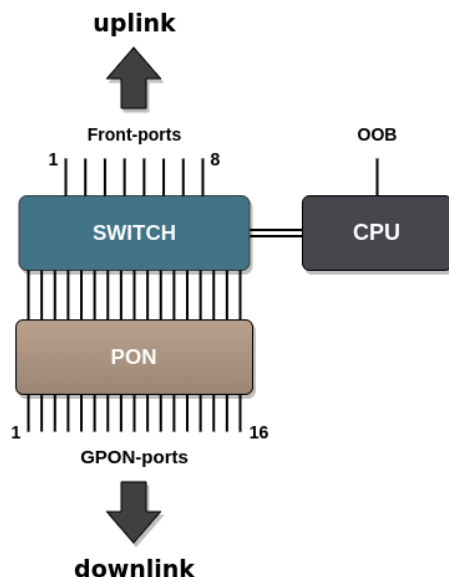


Рисунок 24 – Набор интерфейсов терминала

Таблица 23 – Типы интерфейсов и их нумерация для LTP-8(16)N(T)

Интерфейс	Количество	Диапазон
front-port	8 (для LTP-16N)	[1..8]
	4 (для LTP-8N)	[1..4]
pon-port	8 (для LTP-8N)	[1..8]
	16 (для LTP-16N(T))	[1..16]
port-oob	1	-

Таблица 24 – Типы интерфейсов и их нумерация для LTX-8(16)

Интерфейс	Количество	Диапазон
front-port	4	[1..4]
pon-port	8 (для LTX-8)	[1..8]
	16 (для LTX-16)	[1..16]
port-oob	1	-

4.12.1 Настройка front-ports

- **Шаг 1.** Перейдите во view интерфейса (или группы интерфейсов), настройки которого нужно изменить.

```
LTP-16N# configure terminal
LTP-16N(configure)# interface front-port 1
LTP-16N(config)(if-front-1)#
```

- **Шаг 2.** Включите интерфейс командой **no shutdown**. Команда **shutdown** выключает интерфейс.


```
LTP-16N(config)(if-front-1)# no shutdown
```

- **Шаг 3.** Задайте список разрешенных VLAN на порту с помощью команды **vlan allow**.

```
LTP-16N(config)(if-front-1)# vlan allow 100,200,300
```

- **Шаг 4.** При необходимости поменяйте режим порта switchport mode. Поддержано три режима:
 - **general** – тегированный трафик обрабатывается согласно правилам vlan allow, нетегированный трафик помечается pvid;
 - **trunk** – порт принимает/передает только тегированный трафик;
 - **access** – порт доступа, только нетегированный трафик.

```
LTP-16N(config)(if-front-1)# switchport mode access
```

 При выборе режима switchport mode access требуется убрать разрешенные vlan на порту командой **no vlan allow 1-4094**.

- **Шаг 5.** При необходимости поменяйте pvid – им будет помечаться весь нетегированный трафик, приходящий на интерфейс. По умолчанию равен pvid = 1.

```
LTP-16N(config)(if-front-1)# pvid 1234
```

- **Шаг 6.** Примените конфигурацию командой **commit**.

```
LTP-16N(config)(if-front-1)# do commit
```

4.12.2 Настройка PON-интерфейсов

- **Шаг 1.** Перейдите во view интерфейса (или группы интерфейсов), настройки которого нужно изменить.

```
LTP-16N# configure terminal
LTP-16N(configure)# interface pon-port 13
LTP-16N(config)(if-pon-13)#
```

- **Шаг 2.** При необходимости включите или выключите шифрование данных командами **encryption** или **no encryption** соответственно.

```
LTP-16N(config)(if-pon-13)# encryption
```

- **Шаг 3.** При необходимости установите интервал обмена между OLT и ONU ключами, в минутах, командой **encryption key-exchange interval**.

```
LTP-16N(config)(if-pon-13)# encryption key-exchange interval 5
```

- **Шаг 4.** При необходимости включите или выключите интерфейсы командами **no shutdown** или **shutdown** соответственно.


```
LTP-16N(config)(if-pon-13)# shutdown
```

- **Шаг 5.** При необходимости включите блокировку rogue ONT.

```
LTP-16N(config)(if-pon-13)# block-rogue-ont enable
```

- **Шаг 6.** При необходимости включите функцию коррекции ошибок в downstream-направлении.

```
LTP-16N(config)(if-pon-13)# fec
```

 Для LTX-8(16) по умолчанию fec включен.

- **Шаг 7.** При необходимости установите длину оптической линии, в километрах, командой **range**.

```
LTP-16N(config)(if-pon-13)# range 40
```

- **Шаг 8.** Примените конфигурацию командой **commit**.

```
LTP-16N(config)(if-pon-13)# do commit
```

4.12.3 Настройка pon-type

Для LTX-8(16) возможна настройка режима работы pon-порта по технологии GPON или XGS-PON. По умолчанию используется режим XGS-PON. При необходимости смены режима нужно выполнить:

- **Шаг 1.** Сменить режим работы на GPON:

```
LTX-16# configure
LTX-16(config)# interface pon-port 1
LTX-16(config)(if-pon-1)# pon-type gpon
```

- **Шаг 2.** Применить внесенные изменения:

```
LTX-16(config)(if-pon-1)# do commit
```

⚠ При смене pon-type будет выполнена автоматическая реконфигурация терминала. Это вызовет временную остановку сервисов, включая доступ до OLT.

4.12.4 Настройка OOB-порта

- **Шаг 1.** Просмотреть текущие сетевые параметры можно при помощи команды **show running-config interface port-oob**.

```
LTP-16N# show running-config interface port-oob all
interface port-oob
description ""
speed auto
no shutdown
ip 192.168.100.2 mask 255.255.255.0 vid 1
no include management
exit
```

- **Шаг 2.** Перейдите во view интерфейса.

```
LTP-16N# configure terminal
LTP-16N(configure)# interface port-oob
LTP-16N(config)(if-port-oob)#
```

- **Шаг 3.** Задайте IP-адрес, маску, VLAN интерфейса OOB при помощи команды **ip <IP> mask <IP> vid <VLAN>**.

```
LTP-16N# configure terminal
LTP-16N(configure)# interface port-oob
LTP-16N(config)(if-port-oob)# ip 192.168.100.3 mask 255.255.255.0 vid 1111
```

⚠ При настройке OOB-порта не должно быть пересечений IP-адресов с другими интерфейсами OLT: management, port-oob, ACS, L3-интерфейсами.

- **Шаг 4.** При необходимости включите интерфейс OOB в management bridge.

```
LTP-16N# configure terminal
LTP-16N(configure)# interface port-oob
LTP-16N(config)(if-port-oob)# include management
```

⚠ При одновременном подключении к OOB и uplink-порту в management vlan возможно образование петли.

⚠ Для того чтобы исключить интерфейс OOB из management bridge (то есть для конфигурации OOB-порта установить значение *no include management*), не должно быть пересечений подсети порта OOB с подсетями **management, ACS и L3 interfaces**, а также не должны совпадать их VLAN. Эти значения проверяются при применении настроек (commit).

- **Шаг 5.** При необходимости включите или выключите интерфейс командами **no shutdown** или **shutdown** соответственно.

```
LTP-16N(config)(if-port-oob)# shutdown
```

- **Шаг 6.** Примените конфигурацию командой **commit**.

```
LTP-16N(config)(if-port-oob)# do commit
```

4.12.5 Настройка Local switching (bridging in VLAN)

По умолчанию передача трафика разрешена только между front-ports и ron-ports. Интерфейсы front-port изолированы между собой, как и интерфейсы ron-port. Разрешить передачу трафика между интерфейсами front-ports, как и между интерфейсами ron-ports в определённой VLAN, можно командой **bridge allow**. Настройку необходимо производить симметрично на тех интерфейсах, между которыми необходимо разрешить передачу трафика.

- **Шаг 1.** Чтобы разрешить прохождение трафика в указанных VLAN между front-port, перейдите во view интерфейса front-port (или группы интерфейсов), настройки которого нужно изменить.

```
LTP-16N# configure terminal
LTP-16N(configure)# interface front-port 1,5
LTP-16N(config)(if-front-1,5)#
```

- **Шаг 2.** Задайте список разрешенных **bridge** на порту с помощью команды **bridge allow**.

```
LTP-16N(config)(if-front-1,5)# bridge allow 100,200,300
```

- **Шаг 3.** Примените конфигурацию командой **commit**.

```
LTP-16N(config)(if-front-1,5)# do commit
```

4.12.5.1 Настройка bridging между pon-ports 1 и 5

- **Шаг 1.** Чтобы разрешить прохождение трафика в указанных VLAN между pon-port, перейдите во view интерфейса pon-port (или группы интерфейсов), настройки которого нужно изменить.

```
LTP-16N# configure terminal
LTP-16N(configure)# interface pon-port 1,5
LTP-16N(config)(if-pon-1,5)#
```

- **Шаг 2.** Задайте список разрешенных **bridge** на порту с помощью команды **bridge allow**.

```
LTP-16N(config)(if-pon-1,5)# bridge allow 500,600
```

- **Шаг 3.** Примените конфигурацию командой **commit**.

```
LTP-16N(config)(if-pon-1,5)# do commit
```

⚠ Bridge между **pon-ports** ONT работает в обеих сервисных моделях. Для работы bridging в схеме **n-to-1** необходимо включить **arp-proxy** на pon-порту.

⚠ Для работы bridge между **pon-ports** VLAN должны быть разрешены на любом из Front-port с помощью команды **vlan allow**.

⚠ Для работы bridge между **front-ports** VLAN должны быть разрешены на этих портах с помощью команды **vlan allow**.

⚠ Максимальное количество VLAN на порту, в которых возможно включить bridging, равно 10.

4.13 Настройка LAG

В этом разделе описывается настройка агрегирования uplink-интерфейсов терминала. Агрегирование каналов (агрегация каналов, англ. link aggregation, IEEE 802.3ad) – технология, которая позволяет объединить несколько физических каналов связи в один логический (группа агрегации). Группа агрегации имеет большую пропускную способность и надежность.

Терминал поддерживает статический и динамический режимы агрегации интерфейсов. В статическом режиме (mode static – по умолчанию) все каналы связи в группе всегда находятся в активном состоянии.

Динамический режим агрегации с использованием протокола **LACP** (Link Aggregation Control Protocol) позволяет настроить для каждого порта активный или пассивный методы согласования параметров соединения с соседним устройством.

4.13.1 Настройка port-channel

- **Шаг 1.** Создайте interface port-channel, в качестве параметра передайте индекс.

```
LTP-16N# configure terminal
LTP-16N(configure)# interface port-channel 1
LTP-16N(config)(if-port-channel-1)#
```

- **Шаг 2.** Настройки port-channel по большей части схожи с настройками front-port. К примеру, можно разрешить прохождение VLAN:

```
LTP-16N(config)(if-port-channel-1)# vlan allow 100,200,300
```

- **Шаг 3.** Примените конфигурацию командой **commit**.

```
LTP-16N(config)(if-port-channel-1)# do commit
```

4.13.2 Добавление портов в port-channel

- **Шаг 1.** Для объединения портов в port-channel необходимо перейти в порты, которые будут агрегированы:

```
LTP-16N(configure)# interface front-port 3-4
LTP-16N(config)(if-front-3-4)#
```

- **Шаг 2.** Задайте port-channel на интерфейсах, используя команду **channel-group**.

```
LTP-16N(config)(if-front-3-4)# channel-group port-channel 1
```

⚠ Конфигурации интерфейсов и port-channel должны быть одинаковыми. Если конфигурации отличаются, то возникнет ошибка при попытке агрегировать интерфейсы. Если необходимо принудительное выполнение агрегации, можно воспользоваться опцией **force** для команды **channel-group**. В этом случае на интерфейсы применится конфигурация из port-channel, а текущая будет сброшена.

⚠ Интерфейс может принадлежать только одной группе агрегации.

- **Шаг 3.** Примените конфигурацию командой **commit**. Дополнительная реконфигурация интерфейсов не требуется.

```
LTP-16N(config)(if-front-3-4)# do commit
```

4.13.3 Настройка LACP

- **Шаг 1.** При необходимости используйте динамическую настройку, переключите интерфейс в режим lacp:

```
LTP-16N(configure)# interface port-channel 1
LTP-16N(config)(if-port-channel-1)# mode lacp
LTP-16N(config)(if-port-channel-1)# exit
LTP-16N(config) do commit
```

⚠ Front-port в агрегированной группе по умолчанию установлен в **mode active**, т. е. является инициатором согласования параметров соединения с соседним устройством.

- **Шаг 2.** При необходимости установите интервал отправки пакета LACPDU с порта раз в 30 секунд:

```
LTP-16N(configure)# interface front-port 3
LTP-16N(config)(if-front-3)# lacp rate slow
LTP-16N(config)(if-front-3)# do commit
```

- **Шаг 3.** При необходимости настройте приоритет выбора front-port при помощи изменения глобальной (общей) настройки и локальной (более приоритетной) настроек порта:

```
LTP-16N(configure)# lacp system-priority 1000
LTP-16N(configure)# interface front-port 3
LTP-16N(config)(if-front-3)# lacp port-priority 500
LTP-16N(config)(if-front-3)# do commit
```

4.13.4 Настройка балансировки

В port-channel есть возможность настроить параметры для функций балансировки трафика. Возможно настроить полином, который будет использоваться в функции выбора интерфейса, с помощью команды **interface port-channel load-balance polynomial**. Также можно настроить, какое из полей заголовка будет использоваться в расчетах. Возможные варианты: **src-mac, dst-mac, vlan, ether-type**. Допустимо использовать комбинацию до 3 полей.

```
LTP-16N# configure terminal
LTP-16N(configure)# interface port-channel load-balance hash src-mac dst-mac vlan
LTP-16N(configure)# interface port-channel load-balance polynomial 0x9019
```

4.14 Настройка LLDP

Link Layer Discovery Protocol (LLDP) – протокол канального уровня, который позволяет сетевым устройствам анонсировать в сеть информацию о себе и о своих возможностях, а также собирать эту информацию о соседних устройствах. В SNMP-агенте поддержаны стандартные RFC mib 1.0.8802.

4.14.1 Глобальная настройка LLDP

- **Шаг 1.** Глобальные настройки LLDP находятся в **configure view**. Перейдите в раздел с помощью команды **configure terminal**.

```
LTP-16N# configure terminal
LTP-16N(configure)#
```

- **Шаг 2.** Включите обработку протокола LLDP с помощью команды **lldp enable**. По умолчанию выключен.

```
LTP-16N(configure)# lldp enable
```

- **Шаг 3.** Укажите, как часто устройство будет отправлять обновление информации LLDP. По умолчанию 30 секунд.

```
LTP-16N(configure)# lldp timer 10
```

- **Шаг 4.** Задайте величину времени для принимающего устройства, в течение которого нужно удерживать принимаемые пакеты LLDP перед их сбросом (по умолчанию 120 секунд). Данная величина передается на принимаемую сторону в пакетах LLDP update (пакетах обновления), является кратностью для таймера LLDP (lldp timer). Таким образом, время жизни LLDP-пакетов Time-to-Live рассчитывается по формуле:
TTL = min (65535, LLDP-Timer * LLDP-HoldMultiplier)

```
LTP-16N(configure)# lldp hold-multiplier 5
```

- **Шаг 5.** При необходимости можно изменить **tx-delay** – интервал для задержки отправки объявлений LLDP, которые отправляются из-за изменений в LLDP MIB. Значение по умолчанию – 2 секунды:

```
LTP-16N(configure)# lldp tx-delay 5
```

- **Шаг 6.** При необходимости можно изменить **reinit interval** – определяет время ожидания после выключения LLDP, порта или при перезагрузке коммутатора перед новой LLDP инициализацией. Значение по умолчанию – 2 секунды:

```
LTP-16N(configure)# lldp reinit 3
```

- **Шаг 7.** Примените конфигурацию командой **commit**.

```
LTP-16N(configure)# do commit
```

4.14.2 Настройка LLDP для интерфейсов

- **Шаг 1.** Настройка **LLDP** на интерфейсах в соответствующих **interface-front-port view**. Перейдите в раздел интерфейса, для которого необходимо провести настройку LLDP.

```
LTP-16N# configure terminal
LTP-16N(configure)# interface front-port 1-3
LTP-16N(config)(if-front-1-3)#
```

- **Шаг 2.** При необходимости поменяйте режим работы порта с LLDP.

```
LTP-16N(config)(if-front-1-3)# lldp mode transmit-only
```

- **Шаг 3.** Задайте опциональные TLV, которые будут передаваться LLDP.

```
LTP-16N(config)(if-front-1-3)# lldp optional-tlv port-description system-name
```

- **Шаг 4.** При необходимости задайте специфичные TLV:

```
LTP-16N(config)(if-front-1-3)# lldp optional-tlv 802.1 management-vid system-name
LTP-16N(config)(if-front-1-3)# lldp optional-tlv 802.3 max-frame-size mac-phy
```

- **Шаг 5.** Примените конфигурацию командой **commit**.

```
LTP-16N(config)(if-front-1-3)# do commit
```


- **Шаг 6.** Проверьте конфигурацию командой **show running-config interface front-port 1**.

```
LTP-16N# show running-config interface front-port 1
interface front-port 1
  lldp mode transmit-only
  lldp optional-tlv port-description
  lldp optional-tlv system-name
  lldp optional-tlv 802.1 management-vid
  lldp optional-tlv 802.3 max-frame-size
  lldp optional-tlv 802.3 mac-phy
exit
```

4.15 Настройка IP source-guard

Функционал IP Source-Guard позволяет ограничить несанкционированное использование IP-адресов в сети путем привязки IP- и MAC-адресов источника к конкретному сервису на конкретной ONT. Существует два режима работы:

1. Статический – для возможности прохождения какого-либо трафика от клиента необходимо явно задать соответствие IP- и MAC-адресов клиентского оборудования.
2. Динамический – подразумевает получение адреса клиентским оборудованием по протоколу DHCP. На основании обмена клиентского оборудования с DHCP-сервером на OLT формируется таблица DHCP snooping, содержащая в себе соответствие MAC-IP-GEM-порт, а также информацию о времени аренды. Пропускаются только те пакеты от клиента, в которых поля «MAC источника» и «IP источника» совпадают с записями в таблице DHCP snooping. Для обеспечения работы клиентского оборудования, IP-адрес на котором был задан статически, в динамическом режиме возможно создание статических записей.

Для работы IP source-guard в динамическом режиме необходимо включить DHCP snooping в этом vlan. Подробно о включении можно ознакомиться в разделе [DHCP snooping](#).

- **Шаг 1.** Включить IP source-guard.

```
LTP-16N# configure terminal
LTP-16N(configure)#ip source-guard enable
```

Команда **ip source-guard enable** включит работу агента для всех vlan. Если необходима работа IP source-guard только в определенном vlan, то необходимо включать работу агента только для этих vlan.

```
LTP-16N(configure)#ip source-guard enable vlan 100
```

- **Шаг 2.** Применить сделанные изменения.

```
LTP-16N(configure)# do commit
```

Для обеспечения возможности переустановки DHCP-сессии для устройства с тем же самым MAC-адресом существует опция:

```
LTP-16N(configure)# ip source-guard one-dynamic-binding-for-mac enable
```

Она будет автоматически перезаписывать старую сессию новой.

Для добавления статических привязок используется команда:

```
LTP-16N(configure)# ip source-guard bind ip <IP> mac <MAC> interface-ont <ONT> service <NUM>
```

Где:

- IP – IP-адрес клиентского оборудования в формате X.X.X.X;
- MAC – MAC-адрес клиентского оборудования в формате XX:XX:XX:XX:XX:XX;
- ONT – идентификатор ONT в формате X/Y (CNANNEL_ID/ONT_ID);
- NUM – номер сервиса на ONT, через который будет проходить трафик с заданными адресами в диапазоне 1–30.

Для просмотра информации о состоянии, режиме и статических привязках используется команда **show**:

```
LTP-16N# show ip source-guard binds
```

По умолчанию используется режим `dynamic`, то есть одновременно работают динамические и статические записи. Если требуется, чтобы работали только статические записи, необходима соответствующая настройка:

```
LTP-16N(configure)# ip source-guard mode static
```

4.16 Настройка IP arp-inspection

Функция контроля протокола ARP (ARP Inspection) предназначена для защиты от атак с использованием протокола ARP (например, ARP-spoofing – перехват ARP-трафика). Контроль протокола ARP осуществляется на основе соответствий IP- и MAC-адресов, фиксированных динамически или заданных статически в конфигурации.

- **Шаг 1.** Включите IP arp-inspection.


```
LTP-16N# configure terminal
LTP-16N(configure)#ip arp-inspection enable
```

Команда **ip arp-inspection enable** активирует контроль соответствия ARP-запросов для всех vlan. Если необходима работа IP arp-inspection только в определенных vlan, то необходимо включать работу агента с указанием vlan.

```
LTP-16N(configure)#ip arp-inspection enable vlan 131
```

- **Шаг 2.** Примените сделанные изменения.

```
LTP-16N(configure)# do commit
```

 Для динамических привязок должен быть активен IP DHCP Snooping в конфигурации.

Для добавления статических привязок используется команда:

```
LTP-16N(configure)# ip arp-inspection bind ip <IP> mac <MAC> interface-ont <ONT> service <NUM>
```

Где:

- IP – IP-адрес клиентского оборудования в формате X.X.X.X;
- MAC – MAC-адрес клиентского оборудования в формате XX:XX:XX:XX:XX:XX;
- ONT – идентификатор ONT в формате X/Y (CNANNEL_ID/ONT_ID);
- NUM – номер сервиса на ONT, через который будет проходить трафик с заданными адресами в диапазоне 1–30.

Для просмотра информации о состоянии, статических и динамических привязках используется команда **show**:

```
LTP-16N# show ip arp-inspection
```

4.17 Настройка зеркалирования портов (mirror)

Зеркалирование портов позволяет дублировать трафик наблюдаемых портов, пересылая входящие и/или исходящие пакеты на контролирующий порт. У пользователя есть возможность задать контролирующий и контролируемые порты и выбрать тип трафика (входящий и/или исходящий), который будет передан на контролирующий порт.

4.17.1 Настройка зеркалирования

- **Шаг 1.** Настройка зеркалирования осуществляется в **mirror view**. Всего можно создать до 15 зеркал с уникальным destination-интерфейсом. Для перехода в **mirror view** выполните команду:

```
LTP-16N# configure terminal
LTP-16N(configure)# mirror 1
LTP-16N(config)(mirror-1)#
```

- **Шаг 2.** Задайте интерфейс, для которого будет осуществляться отправка зеркалируемого трафика. Интерфейс может быть только один для всех созданных зеркал.

```
LTP-16N(config)(mirror-1)# destination interface front-port 1
```

- **Шаг 3.** При необходимости можно задать дополнительную метку для зеркалируемого трафика.

```
LTP-16N(config)(mirror-1)# destination interface front-port 1 add-tag 777
```

- **Шаг 4.** Добавьте порты, с которых будет прослушиваться трафик. По необходимости возможно прослушивать определенные VLAN, для этого добавьте к команде ключевое слово **vlan**. При необходимости прослушивать только одно из направлений трафика добавьте **rx** или **tx**.

```
LTP-16N(config)(mirror-1)# source interface pon-port 9
```

- **Шаг 5.** Примените конфигурацию командой **commit**.

```
LTP-16N(config)(mirror-1)# do commit
```

⚠ Пакеты, зеркалируемые с PON-порта, будут иметь дополнительную метку. Эта метка равна значению GEM-порта, с которого был получен пакет.

4.18 QoS

На данный момент поддерживается работа QoS только по IEEE 802.1p.

4.18.1 Общие настройки QoS

- **Шаг 1.** Настройка QoS осуществляется в разделе **configure view**.

```
LTP-16N# configure terminal
LTP-16N(configure)#
```

- **Шаг 2.** Включите обработку QoS согласно приоритетам. По умолчанию все пакеты направляются в 0, не приоритетную очередь.

```
LTP-16N(configure)# qos enable
```

- **Шаг 3.** Выберите режим работы QoS. На данный момент поддерживается только 802.1p.

```
LTP-16N(configure)# qos type 802.1p
```

- **Шаг 4.** Примените конфигурацию командой **commit**.

```
LTP-16N(configure)# do commit
```

⚠ После изменения настроек QoS произойдет кратковременная остановка в передаче трафика и потеря доступа до OLT.

⚠ Для работы QoS в upstream утилизация front-порта должна быть максимальной т. к. алгоритм DBA работает таким образом, что на pon-порт не может приходить трафика больше, чем 1,25 Гбит/с, т. е. не может быть больше пропускной способности pon-порта.

4.18.2 Настройки L2 QoS

- **Шаг 1.** Выберите режим работы планировщика очередей:
 - SP – режим Strict priority. Строгий приоритет гарантирует обработку пакетов согласно приоритету очереди;
 - WFQ – Weighted Fair Queue. Данный режим ориентируется на веса каждой очереди и их соотношения. Обработка пакетов происходит согласно весу очереди.

```
LTP-16N(configure)# qos 802.1p mode sp
```

- **Шаг 2.** При помощи команды `qos map` задайте правила трансляции 802.1p в соответствующую очередь:

```
LTP-16N(configure)# qos 802.1p map 0 to 1
```

- **Шаг 3.** При использовании режима WFQ по необходимости распределите веса каждой очереди:

```
LTP-16N(configure)# qos 802.1p wfq queues-weight 10 23 11 40 0 63 2 60
```

- **Шаг 4.** Примените конфигурацию командой **commit**.

```
LTP-16N(configure)# do commit
```

Weighted Fair Queue работает на основе веса очереди. Например, используются две очереди с весами 10 и 20. Полоса пропускания для этих очередей будет рассчитываться по следующей формуле: (вес очереди)/(сумма весов очередей). То есть, в примере полоса пропускания будет поделена на 10/30 и 20/30.

❗ После изменения настроек QoS произойдет кратковременная остановка в передаче трафика и потеря доступа до OLT.

4.19 Настройка Access Control List

ACL (Access Control List – список контроля доступа) – таблица, которая определяет правила фильтрации входящего трафика на основании передаваемых в пакетах протоколов, TCP/UDP-портов, IP-адресов или MAC-адресов. На один интерфейс можно назначить один `access-list ip` и один `access-list mac`. Каждый `access-list` может содержать до 20 правил. По умолчанию `access-list` создаются по типу `black list`.

4.19.1 Настройка access-list MAC

В MAC `access-list` можно фильтровать по следующим критериям и маске:

Таблица 25 – Список критериев MAC `access-list`

Критерий	Маска	Пример команды	Примечание
Src MAC	Есть	<code>permit A8:F9:4B:00:00:00 FF:FF:FF:00:00:00 any</code>	Маска 00:00:00:00:00:00 равнозначна any
Dst MAC	Есть	<code>permit any A8:F9:4B:00:00:00 FF:FF:FF:00:00:00</code>	Маска FF:FF:FF:00:00:00 соответствует диапазону адресов A8:F9:4B:00:00:00 - A8:F9:4B:FF:FF:FF Маска FF:FF:FF:FF:FF:FF соответствует одному конкретному адресу
Vlan	Нет	<code>permit any any vlan 10</code>	

Критерий	Маска	Пример команды	Примечание
COS	Есть	permit any any vlan any cos 4 4	Маска 0 равнозначна any Маска 4(100) соответствует cos 4(100), 5(101), 6(110), 7(111) Маска 7 соответствует одному конкретному cos
Ethertype	Есть	permit any any vlan any cos any ethertype 0x0800 0xFF00	Маска 0x0000 равнозначна any Маска 0xFF00 соответствует диапазону 0x0800 - 0x08FF Маска 0xFFFF соответствует одному конкретному ethertype

- **Шаг 1.** Создайте mac access-list.

```
LTP-16N# configure terminal
LTP-16N(configure)# access-list mac deny_mac
LTP-16N(config)(access-list-mac-deny_mac)#
```

- **Шаг 2.** Настройте правила.

```
LTP-16N(config)(access-list-mac-deny_mac)# deny a8:f9:4b:aa:00:00 ff:ff:ff:ff:00:00 any
LTP-16N(config)(access-list-mac-deny_mac)# deny any a8:f9:4b:ff:24:86 ff:ff:ff:ff:00:00
LTP-16N(config)(access-list-mac-deny_mac)# deny any any vlan 10 cos 4 4
LTP-16N(config)(access-list-mac-deny_mac)# deny any any vlan any cos any ethertype 0xAB00
0xFFFF
LTP-16N(config)(access-list-mac-deny_mac)# exit
LTP-16N(config)# exit
LTP-16N# commit
```

- **Шаг 3.** Проверьте конфигурацию access list.

```
LTP-16N# show running-config access-list
access-list mac deny_mac
deny A8:F9:4B:AA:00:00 FF:FF:FF:FF:00:00 any index 1
deny any A8:F9:4B:FF:24:86 FF:FF:FF:FF:00:00 index 2
deny any any vlan 10 cos 4 4 index 3
deny any any ethertype 0xAB00 0xFFFF index 5
exit
```

- **Шаг 4.** Назначьте access-list на нужный порт.

```
LTP-16N(config)# interface pon-port 3
LTP-16N(config)(if-pon-3)# access-list mac deny_mac
LTP-16N(config)(if-pon-3)# exit
LTP-16N(config)# exit
LTP-16N# commit
```

- **Шаг 5.** Проверьте назначение access-list на порт.

```
LTP-16N# show running-config interface pon-port 3
interface pon-port 3
access-list mac "deny_mac"
exit
LTP-16N#
```

Чтобы настроить access-list как white list, нижнее правило должно быть следующего вида:

```
deny any any
```

4.19.2 Настройка access-list IP

Правила IP access-list поддерживает критерии доступные в MAC access-list.

Таблица 26 – Список критериев IP access-list

Критерий	Маска	Пример команды	Примечание
Proto ID	Нет	permit tcp ... permit udp ... permit any ... permit proto <id> ...	
Src IP	Есть	permit any 10.10.0.0 255.0.255.0 any	Маска 0.0.0.0 соответствует any
Dst IP	Есть	permit any any 10.10.0.0 255.0.255.0	Маска 255.0.255.0 соответствует диапазону 10.0.10.0 - 10.255.10.255 Маска 255.255.255.255 соответствует одному конкретному адресу
DSCP	Нет	permit any any any dscp 48	
Precedence	Нет	permit any any any precedence 7	
Src MAC	Есть	permit any any any dscp any mac A8:F9:4B:00:00:00 FF:FF:FF:00:00:00 any	Маска 00:00:00:00:00:00 равнозначна any
Dst MAC	Есть	permit any any any dscp any mac any A8:F9:4B:00:00:00 FF:FF:FF:00:00:00	Маска FF:FF:FF:00:00:00 соответствует диапазону адресов A8:F9:4B:00:00:00 - A8:F9:4B:FF:FF:FF Маска FF:FF:FF:FF:FF:FF соответствует одному конкретному адресу
Vlan	Нет	permit any any any dscp any mac any any vlan 10	

Критерий	Маска	Пример команды	Примечание
COS	Есть	permit any any any dscp any mac any any vlan any cos 4 4	Маска 0 равнозначна any Маска 4(100) соответствует cos 4(100), 5(101), 6(110), 7(111) Маска 7 соответствует одному конкретному cos
Ethertype	Есть	permit any any any dscp any mac any any vlan any cos any ethertype 0x0800 0xFF00	Маска 0x0000 равнозначна any Маска 0xFF00 соответствует диапазону 0x0800 - 0x08FF Маска 0xFFFF соответствует одному конкретному ethertype

- **Шаг 1.** Создайте **ip access-list**.

```
LTP-16N# configure terminal
LTP-16N(configure)# access-list ip deny_ip
LTP-16N(config)(access-list-ip-deny_ip)#
```

- **Шаг 2.** Настройте правила и назначьте access-list на порт.

```
LTP-16N(config)(access-list-ip-deny_ip)# permit proto 1 any any
LTP-16N(config)(access-list-ip-deny_ip)# deny udp 10.4.5.0 255.255.255.0 any any any
LTP-16N(config)(access-list-ip-deny_ip)# deny udp any any 5.6.0.0 255.255.0.0 any
LTP-16N(config)(access-list-ip-deny_ip)# deny tcp any 4321 any any dscp 48
LTP-16N(config)(access-list-ip-deny_ip)# permit udp 3.3.3.3 255.255.255.255 80 7.7.7.7
255.255.255.255 82 dscp 63 mac A2:F9:4B:00:00:44 FF:FF:FF:FF:F0:00 FD:4B:2E:3A:FF:12
FF:FF:FF:FF:FF:FF vlan 12 cos 2 3 ethertype 0xAB00 0xFFFF
LTP-16N(config)(access-list-ip-deny_ip)# deny udp 3.3.3.3 255.255.255.255 any any any
LTP-16N(config)(access-list-ip-deny_ip)# exit
LTP-16N(configure)#
LTP-16N# commit
```

- **Шаг 3.** Проверьте конфигурацию access-list.

```
LTP-16N# show running-config access-list
access-list ip deny_ip
permit proto 1 any any index 1
deny udp 10.4.5.0 255.255.255.0 any any any index 2
deny udp any any 5.6.0.0 255.255.0.0 any index 3
deny tcp any 4321 any any dscp 48 index 4
permit udp 3.3.3.3 255.255.255.255 80 7.7.7.7 255.255.255.255 82 dscp 63 mac A2:F9:4B:
00:00:44 FF:FF:FF:FF:F0:00 FD:4B:2E:3A:FF:12 FF:FF:FF:FF:FF:FF vlan 12 cos 2 3 ethertype
0xAB00 0xFFFF index 5
deny udp 3.3.3.3 255.255.255.255 any any any index 6
exit
LTP-16N#
```


- **Шаг 4.** Назначьте access-list на нужный порт.

```
LTP-16N(config)# interface front-port 8
LTP-16N(config)(if-front-8)# access-list mac deny_ip
LTP-16N(config)(if-front-8)# exit
LTP-16N(config)# exit
LTP-16N# commit
```

4.19.3 Редактирование и удаление правил access-list

- **Шаг 1.** Изменить правило можно, если ввести новую строку с соответствующим индексом.

```
LTP-16N(configure)# access-list ip deny_ip
LTP-16N(config)(access-list-ip-duip)# deny tcp any 4321 any any index 4
LTP-16N(config)(access-list-ip-duip)# do commit
```

- **Шаг 2.** Удалить конкретное правило можно командой **remove** с указанием индекса.

```
LTP-16N(config)(access-list-ip-duip)# remove index 4
LTP-16N(config)(access-list-ip-duip)# do commit
```

Чтобы настроить access-list как white list, нижнее правило должно быть следующего вида:

```
deny any any any index 20
```

4.19.4 Удаление access-list

- **Шаг 1.** Для удаления access-list необходимо сначала удалить его со всех интерфейсов, на которые данный access-list назначен.

```
LTP-16N(configure)# interface front-port 8
LTP-16N(config)(if-front-8)# no access-list ip
LTP-16N(config)(if-front-8)# exit
```

- **Шаг 2.** Удалить непосредственно сам access-list.

```
LTP-16N(configure)# no access-list ip deny_ip
LTP-16N(configure)# do commit
Configuration committed successfully
```

4.20 Настройка L3-интерфейсов

OLT поддерживает создание до 9 L3-интерфейсов (не включая management). Созданные интерфейсы могут быть использованы для доступа к OLT по telnet/ssh/snmp и для работы DHCP-relay через них.

- **Шаг 1.** Назначить IP-адрес и IP-маску для интерфейса vlan.

```
LTP-16N(configure)# vlan 100
LTP-16N(config)(vlan-100)# ip address 192.168.5.5 mask 255.255.255.0
LTP-16N(config)(vlan-100)# do commit
```

⚠ При создании L3-интерфейса не должно быть пересечений IP-адресов с другими интерфейсами OLT: management, port-oob, ACS, L3-интерфейсами. Также нельзя настраивать одинаковые адреса для нескольких интерфейсов.

По умолчанию доступ до OLT через созданный интерфейс закрыт.

- **Шаг 2.** Открыть доступ через созданный интерфейс:

```
LTP-16N(configure)# vlan 100
LTP-16N(config)(vlan-100)# ip interface management access allow
LTP-16N(config)(vlan-100)# do commit
```

⚠ Настройки доступа по telnet/ssh/snmp общие для всех L3- и management-интерфейсов. Например, если доступ по telnet разрешен через management, то доступ будет открыт и через L3-интерфейсы.

- **Шаг 3.** При необходимости настроить маршрут:

```
LTP-16N(configure)# ip route address 10.10.10.10 mask 255.255.255.255 gateway 192.168.5.1
name test_route
LTP-16N(configure)# do commit
```

5 Настройка ONT

5.1 Сервисные модели предоставления услуг

В данной главе рассматриваются основные понятия и классификация сервисных моделей предоставления услуг.

Сервисная модель в общем случае может быть основана на одном из принципов предоставления услуг: N-to-1 или 1-to-1. Архитектура N-to-1 (также называется «VLAN на сервис») представляет собой использование сервисной VLAN (S-VLAN) для доставки отдельного сервиса всем пользователям. В свою очередь, 1-to-1 или архитектура «VLAN на абонента» предполагает использование клиентской VLAN (C-VLAN) для доставки множества сервисов отдельному пользователю. На практике эти методы часто комбинируются, образуя гибридную модель предоставления услуг с одновременным использованием S-VLAN и C-VLAN.

Архитектура 1-to-1

В модели с клиентским VLAN используется индивидуальная VLAN для каждого абонента. При такой схеме работы для абонента строится канал от uplink-порта до GEM-порта ONT в заданном S-VLAN. Весь трафик (включая broadcast), проходит в данный GEM-порт.

Архитектура N-to-1

В модели с сервисным VLAN существуют выделенные S-VLAN для каждой из услуг. Трафик распределяется между GEM-портами клиентов на основе MAC-таблицы. В случае если MAC-адрес не обучен, пакет отправляется в broadcast GEM-порт и реплицируется по всем абонентам.

5.1.1 Принцип работы

Для реализации различных сервисных моделей предоставления услуг терминала вводится понятие трафик-модели. Модель конфигурируется в профиле cross-connect, что позволяет настраивать комбинированные схемы в рамках одной ONT. Рассмотрим подробнее каждую схему.

5.1.1.1 1-to-1

Рассмотрим работу сервиса, настроенного по модели 1-to-1. Схема данной модели отображена на рисунке 25.

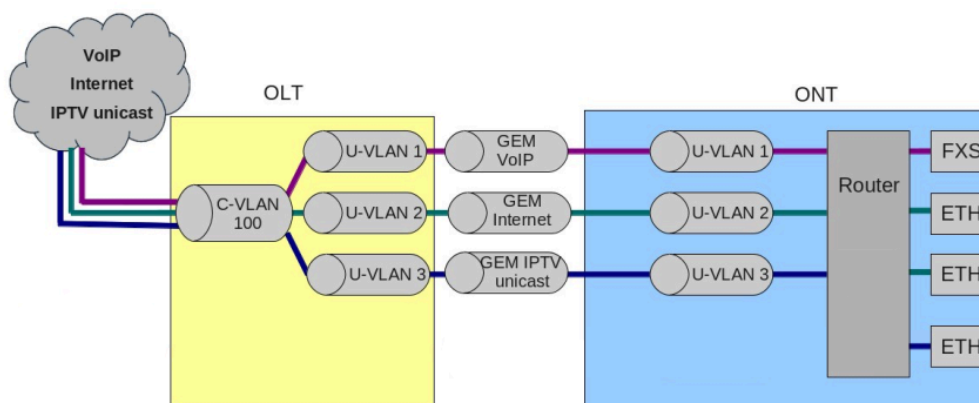


Рисунок 25 – Схема работы трафик-модели 1-to-1

Сервисная модель 1-to-1 – это модель трафика, в которой доставка множества сервисов производится в клиентском VLAN, отдельном для каждого пользователя. На участке между OLT и сервисными маршрутизаторами (BRAS, VoIP SR) используется C-VLAN, в которой инкапсулируются услуги одного абонента, такие как VoIP, Internet, IPTV. Для каждого сервиса будет использоваться свой GEM-порт. Данную модель характеризует отсутствие выделенного broadcast GEM-порта, т. е. весь broadcast-трафик поступает в unicast GEM. Unicast-трафик будет передан в нужный GEM-порт на основе MAC-таблицы.

Трансляция трафика каждой из услуг в клиентском VLAN в соответствующие пользовательские VLAN производится на стороне OLT. При появлении запроса услуги в восходящем направлении на OLT заполняется MAC-таблица в соответствии с пользовательской VLAN. Для нисходящего трафика по конкретной услуге GEM-порт определяется на основе MAC-таблицы OLT.

Если в нисходящем направлении трафик идет с неизвестным адресом назначения (broadcast или unknown unicast), то есть GEM-порт не может быть однозначно определен, то передача данного трафика осуществляется путем репликации пакета во все связанные GEM-порты услуг с соответствующей трансляцией в заданные пользовательские VLAN.

5.1.1.2 N-to-1

Рассмотрим пример реализации сервисной модели, попадающей под структуру N-to-1. Данную схему лучше рассматривать на примере двух ONT.

Схема данной модели отображена на рисунке ниже.

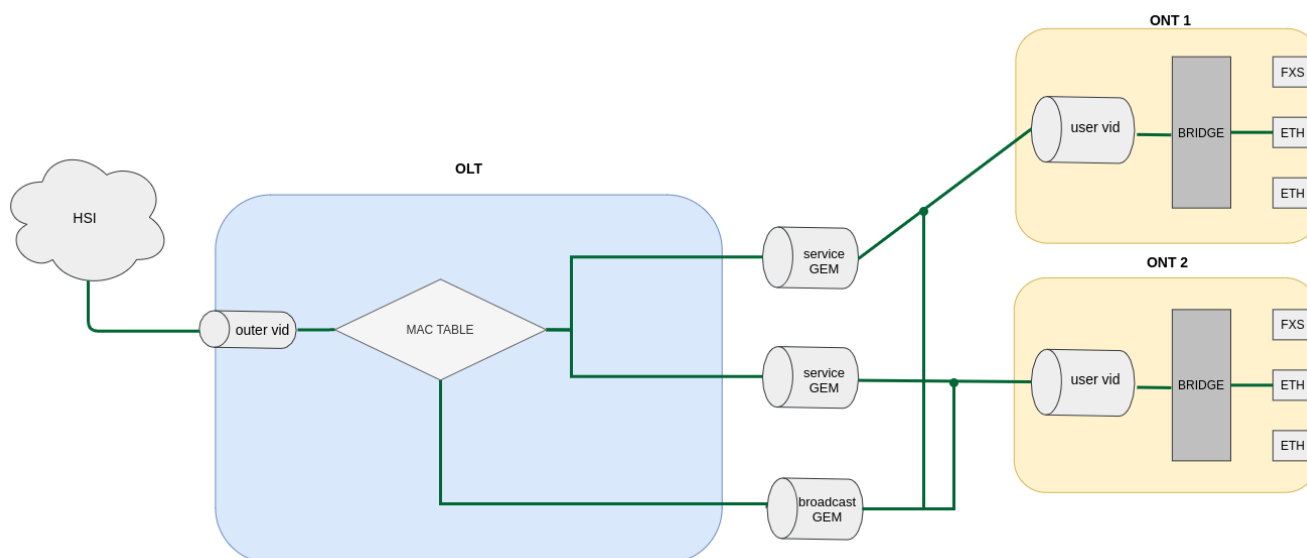


Рисунок 26 – Схема модели N-to-1

На участке между OLT и сервисными маршрутизаторами (BRAS, VoIP SR) используются выделенные S-VLAN для каждой из услуг (в данном примере – Internet). Определение, куда направить пакет, происходит по MAC-таблице, в записи которой явно хранится соответствие MAC-адреса и GEM-порта. В случае если запись не найдена, пакет направляется в широковещательный GEM-порт и реплицируется на все ONT, на которых используется данный сервис.

5.1.2 Замена VLAN ID

Переключивание трафика из сервисного S-VLAN в клиентский C-VLAN можно производить либо на OLT, либо на ONT. Для конфигурирования места замены используется опция `vlan-replace`. Опция настраивается в профиле `cross-connect`, что позволяет настраивать схему замены меток для каждого сервиса. По умолчанию замена происходит на ONT.

⚠ В рамках одной ONT можно использовать только один `replace-side`.

5.2 Лицензирование ONT

По умолчанию на OLT разрешена работа только ONT производства ООО «Предприятие «ЭЛТЕКС». Для обеспечения работы ONT сторонних вендоров необходимо наличие на OLT лицензии. Для получения лицензии обратитесь в коммерческий отдел компании «ЭЛТЕКС».

5.2.1 Загрузка файла лицензии на OLT

Лицензия представляет собой текстовый файл, имеющий следующий формат:

```
{
"version":"<VER>",
"type":"all",
"count":"<count>",
"sn":"<SN>",
"mac":"<MAC>",
"sign":"<hash>"
}
```

Где:

- **VER** – номер версии файла лицензии;
- **count** – количество ONT сторонних вендоров, которые могут работать на OLT;
- **SN** – серийный номер LTP;
- **MAC** – MAC-адрес LTP;
- **hash** – цифровая подпись файла лицензии.

Существует 2 способа загрузки лицензии на OLT.

1. Через команду **copy**:

```
LTP-16N# copy tftp://<IP>/<PATH> fs://license
Download file from TFTP-server..
License successfully installed.
```

Где:

IP – IP-адрес TFTP-сервера;

PATH – путь к файлу лицензии на TFTP-сервере.

2. Через CLI:

```
LTP-16N# license set ""<license>""
License saved.
License successfully installed.
```

Где:

<license> – полное содержимое файла лицензии, включая фигурные скобки.

Посмотреть информацию о загруженной на устройство лицензии можно, используя команду **show**.

```
LTP-16N# show license
Active license information:
  License valid:          yes
  Version:                1.2
  Board SN:               GP2B000022
  Licensed vendor:       all
  Licensed ONT count:    10
  Licensed ONT online:   3
```

Файл лицензии сохраняется при перезагрузке, обновлении ПО, загрузке конфигурации. При сбросе OLT к заводским настройкам лицензия удалится.


```
LTP-16N# copy tftp://<IP>/<PATH> fs://license
Download file from TFTP-server..
License successfully installed.
```

```
LTP-16N# copy tftp://<IP>/<PATH> fs://license
Download file from TFTP-server..
License successfully installed.
```

5.2.2 Удаление файла лицензии с OLT

При необходимости вы можете удалить ранее установленную лицензию, используя команду **no license**.

```
LTP-16N# no license
License file removed.
License successfully deleted from system.
LTP-16N# show license
Active license information:
  No license installed
```

 При загрузке и удалении лицензии будет выполнена реконфигурация всех ONT. Это вызовет прерывание работы всех сервисов ONT.

5.3 Общие принципы настройки ONT


В этом разделе описываются общие принципы настройки ONT. Дается понятие профильной части конфигурации.

Конфигурация для ONT задаётся при помощи профилей, описывающих высокоуровневое представление канала передачи данных. Действия по построению каналов выполняются автоматически. Способ построения каналов передачи данных зависит от выбранной сервисной модели.

Настройка ONT включает в себя назначение профилей конфигурации и установку индивидуальных параметров ONT. Профили конфигурации позволяют настроить общие параметры для всех ONT или некоторого их диапазона. Примерами профильных параметров могут быть настройки DBA, настройки VLAN-манипуляций на OLT и ONT, настройки Ethernet-портов на ONT. Индивидуальные параметры ONT позволяют задать специфические настройки для каждого ONT. К таким настройкам относятся, например, GPON-пароль, абонентский VLAN и т. п.

5.3.1 Режимы работы ONT

Введем понятие понятие bridged и routed-услуг. Для этого рассмотрим понятие OMCI- и RG-доменов управления. Здесь под ONT принято понимать устройства, работающие только в OMCI-домене, термином ONT/RG обозначаются устройства, имеющие оба домена управления (то есть встроенный маршрутизатор).

 За дополнительной информацией о работе протоколов можно обратиться к техническому отчету Broadband Forum – TR-142 Issue 2.

Всё сказанное о OMCI-домене применимо как к ONT, так и ONT/RG, поэтому здесь и далее под ONT будет подразумеваться именно ONT/RG. Если производится настройка ONT без RG-домена (без маршрутизатора), следует опускать пункты, касающиеся RG.

⚠ Под bridged-услугой понимается услуга, для настройки которой задействован только OMCI-домен управления, то есть на ONT она полностью настраивается по протоколу OMCI. Под routed-услугой понимается услуга, для настройки которой задействован как OMCI-домен управления, так и RG.

Кроме настройки со стороны терминала, для routed-услуги необходимо выполнить и настройку RG-домена одним из нижеперечисленных способов:

1. Предустановленная конфигурация – абоненту предоставляется ONT с фиксированной конфигурацией.
2. Настройка ONT локально через web-интерфейс.
3. Настройка ONT по протоколу TR-069 при помощи сервера автоконфигурации (ACS).

Подключение ONT-части к RG производится через Virtual Ethernet interface point (VEIP), со стороны RG этому интерфейсу соответствует TR-069 WAN interface (описан в TR-098). В системе параметров терминала VEIP представлен как виртуальный порт, настройка которого производится аналогично Ethernet-портам в профиле ports.

5.3.2 Общие принципы настройки

Центральным понятием при настройке ONT является услуга (service). Это понятие полностью включает в себя канал передачи данных от интерфейсов на передней панели терминала (см. раздел [Настройка интерфейсов](#)) до пользовательских портов ONT. Услуга задаётся двумя профилями: cross-connect и dba. Назначение профиля cross-connect создаёт сервисный GEM-порт, назначение профиля dba выделяет Alloc-ID для этого ONT и привязывает к Alloc-ID соответствующий GEM.

Таблица 27 – Профили ONT

Профиль	Описание
cross-connect	Определяет VLAN-преобразования на OLT и ONT, модель предоставления услуг и режим работы ONT
dba	Определяет параметры передачи трафика в восходящем направлении
ports	Задаёт группировку пользовательских портов на ONT, а также определяет параметры IGMP и multicast для пользовательских портов
management	Определяет параметры услуги управления по TR-069
shaping	Определяет ограничение пропускной способности ONT
template	Определяет шаблон конфигурации ONT

5.3.3 Настройка профилей ONT

5.3.3.1 Настройка профиля cross-connect

- **Шаг 1.** При настройке профиля cross-connect в первую очередь нужно определиться с моделью предоставления услуг, за это отвечает параметр **traffic-model**.

⚠ На один ONT нельзя назначить сервисы с traffic-model 1-to-1 и N-to-1. Все сервисы должны быть одной traffic-model.

- **Шаг 2.** Затем необходимо определить режим работы ONT: **ont-mode bridge** или **ont-mode router**. По умолчанию используется режим **ont-mode router**. При переводе режима в **ont-mode bridge** необходимо указать номер **bridge group**.
- **Шаг 3.** Настроить параметр **tag mode**, отвечающий за настройку Dot1q. В режиме **double-tag** необходимо указать **outer** (s-vlan) и **inner vid** (c-vlan) и, при необходимости, **user vid**. В режиме **tunnel** необходимо настроить только туннельную метку (s-vlan) т. е. только **outer vid**. В режиме **single-tag** необходимо задать **outer vid** и, при необходимости, **user vid**.
- **Шаг 4.** Настроить **outer vid**, **inner vid**, **user vid** в соответствии с настройкой из шага 3.
- **Шаг 5.** Если сервис будет использоваться для управления, необходимо включить iphost. И по необходимости задать для него ID – **iphost id**.
- **Шаг 6.** По умолчанию используется схема **N-to-1**, при необходимости есть возможность изменить на схему **1-to-1**. Подробнее можно ознакомиться в разделе [Сервисные модели предоставления услуг](#).
- **Шаг 7.** По умолчанию прохождение мультикаста в сервисе запрещено. Если необходимо разрешить прохождение мультикаста, используйте команду **multicast enable**.

5.3.3.2 Настройка профиля DBA

В этом профиле настраиваются параметры **dynamic bandwidth allocation (DBA)**. С помощью этих настроек возможно задание любого из T-CONT type, описанных в G.984.3.

- **Шаг 1.** Сначала необходимо выбрать режим работы в профиле DBA **pon-type** – gpon или xgs-gpon (для XGS-PON устройств).
- **Шаг 2.** Затем необходимо определить схему аллокации **allocation-scheme** – в одном T-CONT или в разных.
- **Шаг 3.** Далее необходимо настроить **status-reporting**, определяющий тип отчёта о состоянии очередей ONT.
- **Шаг 4.** Параметрами **guaranteed bandwidth**, **maximum bandwidth** задаются соответственно гарантированная и максимальная полосы.
- **Шаг 5.** Далее необходимо указать параметры добавления дополнительной динамической полосы **additional-eligibility**.

5.3.3.3 Настройка профиля ports

В профиле **ports** есть возможность задать группировку пользовательских портов на ONT. Также в этом профиле находятся настройки **IGMP** и **multicast**, поскольку эти параметры настраиваются для каждого порта индивидуально.

Возможна настройка до 4 Ethernet-портов.

- **Шаг 1.** Группировка Ethernet-портов (применимо только для режима работы **bridge**) осуществляется с помощью параметра **bridge-group**. Значения подразумевают привязку порта к OMCI-домену, которая означает, что порт может быть напрямую использован с OLT для построения канала передачи данных.
- **Шаг 2.** Настройка **IGMP** и **multicast** подробно рассмотрена в разделе [Настройка IGMP](#).

- **Шаг 3.** Настроить **Dynamic entry**. Необходимо указать VLAN мультикаста и разрешенный диапазон мультикаст-адресов. **Dynamic entry** используется для фильтрации мультикаста по VLAN и диапазону разрешенных адресов.
- **Шаг 4.** Настроить **veip multicast enable** (применимо только для режима работы **router**). Указать vlan, который используется для multicast в направлении upstream и downstream, и указать операцию, которую необходимо выполнять с меткой (**pass, replace-tag, replace-vid**). Настройки **replace-tag, replace-vid** используются, чтобы менять метку VLAN или всю 802.1Q, например, если необходимо через один сервис получить две услуги из разных VLAN.

5.3.3.4 Настройка профиля management

В профиле management возможно настраивать параметры для управления устройством, сконфигурированным в RG-домене. Подразумевается два варианта передачи конфигурации для настроек ACS: через OMCI или получение другими способом (например, через DHCP option 43).

- **Шаг 1.** Задать **iphost id** равный значению, заданному в профиле cross-connect.
- **Шаг 2.** Задать режим получения настроек по ACS с помощью команды **omci-configuration enable**.
- **Шаг 3.** При передаче параметров по OMCI задать настройки для ACS: **username, password** и **url**.

5.3.3.5 Настройка профиля shaping

Shaping позволяет ограничить все типы трафика для каждого сервиса общим значением полосы пропускания либо задать отдельное значение для каждого типа трафика.

Существует возможность отдельно ограничивать полосу для multicast- или broadcast-трафика, unicast при этом продолжит ограничиваться глобальным значением. Если для unicast-трафика задано отдельное значение, необходимо также определить полосу пропускания для multicast- и broadcast-трафика, в противном случае эти типы трафика ограничиваться не будут.

- ⚠ Значение полосы пропускания задаётся в Кбит/с (1000 бит/с), при этом оно округляется до 64 Кбит/с вниз.

Для NTU-1 алгоритм работы ограничения полосы пропускания в upstream отличается:

- типы трафика независимы между собой, соответственно, если для unicast-трафика задано отдельное значение, то multicast и broadcast продолжают ограничиваться по глобальному значению;
- если заданы значения полосы для отдельных типов трафика и глобальный, то сначала ограничение произойдет для каждого типа отдельно, после чего произойдёт ограничение по глобальному значению.

- **Шаг 1.** Включить шейпинг для конкретного сервиса.
- **Шаг 2.** Задать пиковое значение скорости.
- **Шаг 3.** Задать ограничение скорости.

5.3.3.6 Последовательность настройки ONT

На рисунке ниже представлена пошаговая последовательность настройки ONT.

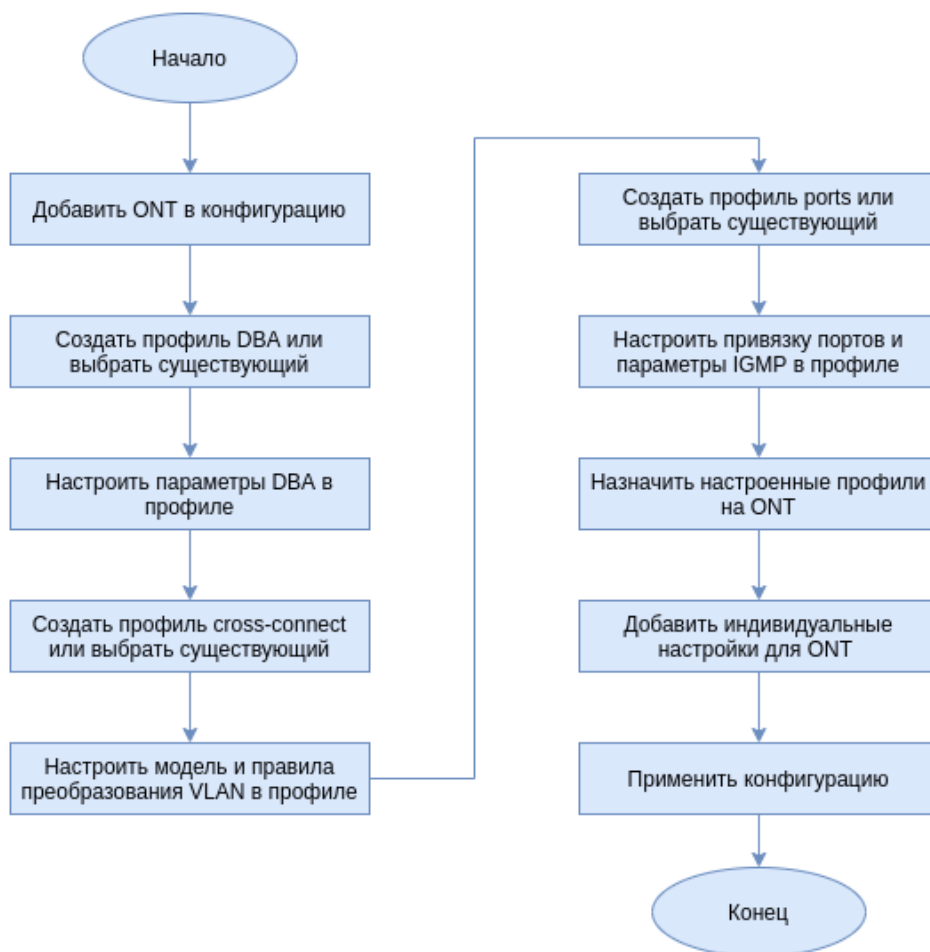


Рисунок 27 – Последовательность настройки ONT

- **Шаг 1.** Перед началом настройки ONT необходимо добавить его в конфигурацию OLT. Добавление и конфигурирование ONT не требует его физического подключения к OLT. Просмотреть список неактивированных ONT можно при помощи команды **show interface ont <pon-port> unactivated**.

```
LTP-16N# show interface ont 1 unactivated
```

```
-----
PON-port 5 ONT unactivated list
-----
```

##	Serial	ONT ID	PON-port	RSSI	Status
1	ELTX0600003D	n/a	5	n/a	unactivated

- **Шаг 2.** Для задания параметров ONT перейдите в соответствующий **view** командой **interface ont**. Укажите серийный номер ONT.

```
LTP-16N# configure terminal
LTP-16N(configure)# interface ont 1/1
LTP-16N(config)(if-ont-1/1)# serial ELTX0600003D
```

- **Шаг 3.** Примените конфигурацию командой **commit**.

```
LTP-16N(config)(if-ont-1/1)# do commit
```

5.3.3.7 Конфигурирование сервисов в режиме ont-mode bridge

Рассмотрим конфигурирование смешанной схемы сервисов. ONT будет настроена в режиме bridge.

Настроим 3 сервиса:

1. HSI и IPTV unicast, по трафик-модели N-to-1, сервисная VLAN равна 200, метка будет сниматься на ONT, с порта ONT будет поступать нетегированный трафик.
2. Multicast, на OLT пакеты будут приходить с тегом 98, с порта ONT – нетегированный.
3. По модели N-to-1, с сервисной VLAN, равной 100, в отдельной bridge-группе, с порта ONT будет выходить с тегом 10.

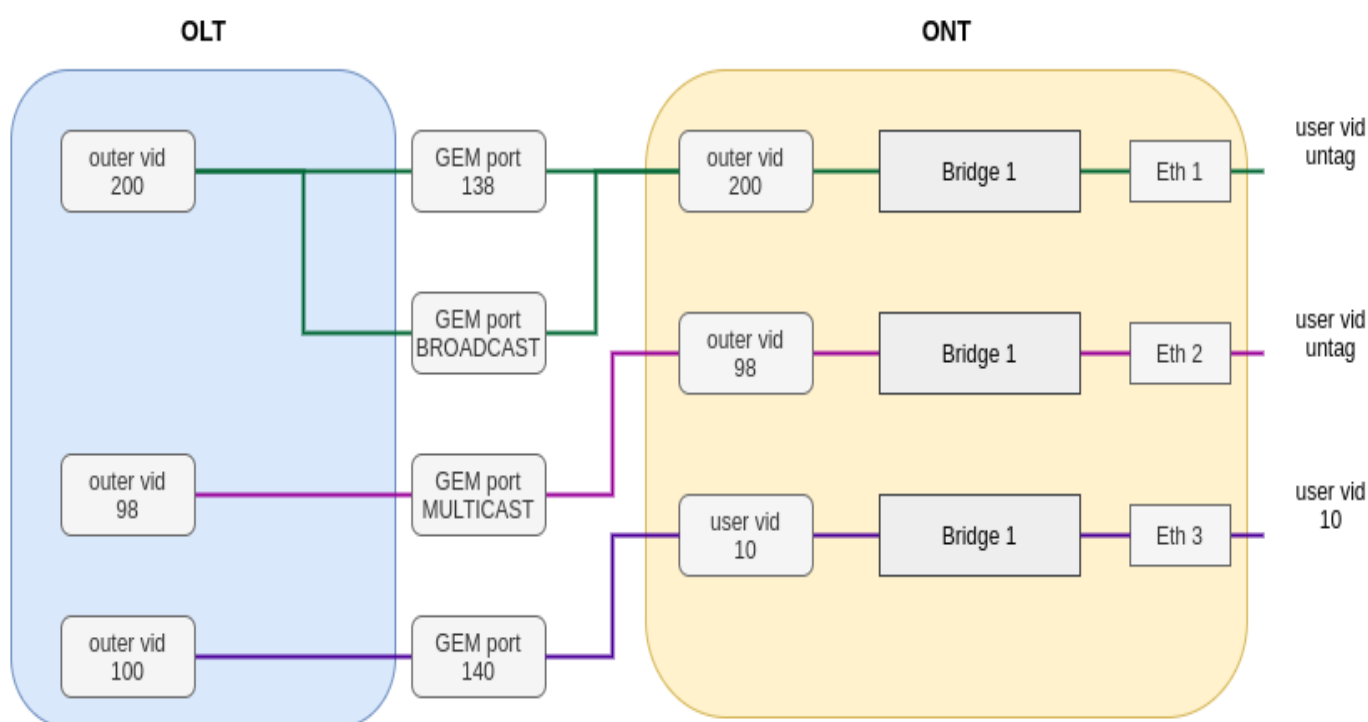


Рисунок 28 – Абстрактное представление тестовой конфигурации

- **Шаг 1.** Создайте профиль cross-connect с именем Internet. Настройте bridged-услугу с указанием bridge group, с которой будет связан порт ONT (в нашем случае она равна 10 для первой услуги). Настройте outer-vid равным 200, замена метки не необходима, и трафик с порта поступает без тега, следовательно оставим VLAN-replace и user vid без изменения.

```
LTP-16N# configure terminal
LTP-16N(configure)# profile cross-connect Internet
LTP-16N(config)(profile-cross-connect-Internet)# ont-mode bridge
LTP-16N(config)(profile-cross-connect-Internet)# bridge group 10
LTP-16N(config)(profile-cross-connect-Internet)# outer vid 200
```

- **Шаг 2.** По аналогии создайте еще один профиль **cross-connect** с именем IPTV для второй услуги и настройте bridge group. Дополнительно разрешите прохождение мультикаста на этом сервисе.

```
LTP-16N(config)(profile-cross-connect-IPTV)# ont-mode bridge
LTP-16N(config)(profile-cross-connect-IPTV)# bridge group 11
LTP-16N(config)(profile-cross-connect-IPTV)# outer vid 98
LTP-16N(config)(profile-cross-connect-IPTV)# multicast enable
```

- **Шаг 3.** Создайте профиль для третьего сервиса. Для него настройте другую группу. Также задайте **outer-vid** равным 100 и **user-vid** равным 10, **VLAN-replace** и **traffic-model** оставьте без изменения.

```
LTP-16N(configure)# profile cross-connect UNI_TAG
LTP-16N(config)(profile-cross-connect-UNI_TAG)# ont-mode bridge
LTP-16N(config)(profile-cross-connect-UNI_TAG)# bridge group 12
LTP-16N(config)(profile-cross-connect-UNI_TAG)# outer vid 100
LTP-16N(config)(profile-cross-connect-UNI_TAG)# user vid 10
```

- **Шаг 4.** Задайте параметры **DBA**. Для этого необходимо создать профиль dba и назначить соответствующие параметры. В примере установим значение гарантированной полосы пропускания и схемы аллокации:

```
LTP-16N(configure)# profile dba AllService
LTP-16N(config)(profile-dba-AllService)# allocation-scheme share-t-cont
LTP-16N(config)(profile-dba-AllService)# guaranteed bandwidth 1024
```

- **Шаг 5.** Свяжите **bridge group** с портом ONT. Для этого создайте профиль ports и задайте параметру **bridge group** значение 10 для порта eth1, eth2 и 11 для порта eth3. Задайте правила обработки multicast-трафика для порта 2 и правила ограничения multicast на ONT:

```
LTP-16N(configure)# profile ports PP
LTP-16N(config)(profile-ports-PP)# port 1 bridge group 10
LTP-16N(config)(profile-ports-PP)# port 2 bridge group 11
LTP-16N(config)(profile-ports-PP)# port 2 multicast
LTP-16N(config)(profile-ports-PP)# port 2 igmp downstream tag-control remove-tag
LTP-16N(config)(profile-ports-PP)# port 2 igmp upstream tag-control add-tag
LTP-16N(config)(profile-ports-PP)# port 2 igmp upstream vid 98
LTP-16N(config)(profile-ports-PP)# port 2 igmp downstream vid 98
LTP-16N(config)(profile-ports-PP)# port 3 bridge group 12
LTP-16N(config)(profile-ports-PP)# igmp multicast dynamic-entry 1 group 224.0.0.1
239.255.255.255 vid 98
```

- **Шаг 6.** Назначьте созданные профили на ONT.

```
LTP-16N(configure)# interface ont 1/1
LTP-16N(config)(if-ont-1/1)# service 1 profile cross-connect Internet dba AllService
LTP-16N(config)(if-ont-1/1)# service 2 profile cross-connect IPTV dba AllService
LTP-16N(config)(if-ont-1/1)# service 3 profile cross-connect UNI_TAG dba AllService
LTP-16N(config)(if-ont-1/1)# profile ports PP
```

- **Шаг 7.** Разрешите прохождение необходимых VLAN на uplink-интерфейсе (см. раздел [Настройка интерфейсов](#)).

```
LTP-16N# configure terminal
LTP-16N(configure)# interface front-port 1
LTP-16N(config)(if-front-1)# vlan allow 200,100,98
```

- **Шаг 8.** Для VLAN 98 настройте IGMP snooping. По умолчанию для всех VLAN включен IGMP snooping, но отключен глобально. Необходимо глобально включить IGMP snooping:

```
LTP-16N(configure)# vlan 98
LTP-16N(config)(vlan-98)# ip igmp snooping enable
LTP-16N(config)(vlan-98)# exit
LTP-16N(configure)# ip igmp snooping enable
```

- **Шаг 9.** Примените получившиеся настройки.

```
LTP-16N# commit
```

5.3.3.8 Конфигурирование сервисов в режиме ont-mode router

Рассмотрим типовую конфигурацию сервисов для ONT, настроенного в режиме router: HSI, IPTV, VoIP и ACS по модели.

Для этого необходимо настроить 5 сервисов:

1. Сервис HSI. Трафик-модель N-to-1, сервисный VLAN равен 200, на OLT будет подмена метки и на OLT будет приходиться в 10 метку.
2. Сервис IPTV. Сервис для multicast-потока. Трафик-модель multicast. Поток проходит без замены метки VLAN 30.
3. Сервис STB. Сервис необходим для unicast-трафика для STB. Метка подменяется на ONT. VLAN 250.
4. Сервис VoIP. Сервис для телефонии, по настройкам схож с HSI. VLAN 100.
5. Сервис ACS. Для управления ONT по ACS. Сервисный VLAN 2000.

- **Шаг 1.** Создайте профиль **cross-connect** с именем HSI. По умолчанию сконфигурирован режим работы **ont-mode router**, поэтому его можно не задавать. Настроим сервисный VLAN равным 200, user – 10. Замену метки будем осуществлять на OLT.

```
LTP-16N# configure terminal
LTP-16N(configure)# profile cross-connect HSI
LTP-16N(config)(profile-cross-connect-HSI)# outer vid 200
LTP-16N(config)(profile-cross-connect-HSI)# vlan-replace olt-side
LTP-16N(config)(profile-cross-connect-HSI)# user vid 10
```

- **Шаг 2.** По аналогии создайте еще один профиль **cross-connect** с именем IPTV для второй услуги и разрешите прохождение мультикаста.

```
LTP-16N(configure)# profile cross-connect IPTV
LTP-16N(config)(profile-cross-connect-IPTV)# outer vid 30
LTP-16N(config)(profile-cross-connect-IPTV)# user vid 30
LTP-16N(config)(profile-cross-connect-IPTV)# multicast enable
```

- **Шаг 3.** Создайте профиль **cross-connect** с именем STB аналогично HSI. Настроим сервисный VLAN равным 250. На терминале трафик переложится в 40 VLAN.

```
LTP-16N(configure)# profile cross-connect STB
LTP-16N(config)(profile-cross-connect-STB)# outer vid 250
LTP-16N(config)(profile-cross-connect-STB)# vlan-repalce olt-side
LTP-16N(config)(profile-cross-connect-STB)# user vid 40
```

- **Шаг 4.** Создайте профиль **cross-connect** с именем VOIP аналогично HSI. Настроим сервисный VLAN равным 100. На терминале трафик переложится в 20 VLAN.

```
LTP-16N(configure)# profile cross-connect VOIP
LTP-16N(config)(profile-cross-connect-VOIP)# outer vid 100
LTP-16N(config)(profile-cross-connect-VOIP)# vlan-repalce olt-side
LTP-16N(config)(profile-cross-connect-VOIP)# user vid 20
```

- **Шаг 5.** Создайте профиль **cross-connect** с именем ACS. Настроим сервисный VLAN равным 2000. Также включим **iphost** в данном сервисе. Значение индекса для **iphost** оставим по умолчанию.

```
LTP-16N(configure)# profile cross-connect ACS
LTP-16N(config)(profile-cross-connect-ACS)# outer vid 2000
LTP-16N(config)(profile-cross-connect-ACS)# iphost enable
```

- **Шаг 6.** Задайте параметры **DBA**. Для этого необходимо создать профиль **dba** и назначить соответствующие параметры. В нашем примере установим значение гарантированной полосы пропускания и схемы аллокации:

```
LTP-16N(configure)# profile dba AllService
LTP-16N(config)(profile-dba-AllService)# allocation-scheme share-t-cont
LTP-16N(config)(profile-dba-AllService)# guaranteed bandwidth 1024
```

- **Шаг 7.** Создайте профиль **ports**. Добавьте в него настройки для разрешения прохождения multicast-трафик через VeIP:

```
LTP-16N(configure)# profile ports veip
LTP-16N(config)(profile-ports-veip)# veip multicast enable
LTP-16N(config)(profile-ports-veip)# veip igmp downstream vid 30
LTP-16N(config)(profile-ports-veip)# veip igmp upstream vid 30
LTP-16N(config)(profile-ports-veip)# igmp multicast dynamic-entry 1 group 224.0.0.1
239.255.255.255 vid 98
```

- **Шаг 8.** Создайте профиль **management**. Добавьте конфигурацию для авторизации на ACS-сервере:

```
LTP-16N(configure)# profile management ACS
LTP-16N(config)(profile-management-ACS)# username test
LTP-16N(config)(profile-management-ACS)# password test_pass
LTP-16N(config)(profile-management-ACS)# url http://192.168.100.100
```

- **Шаг 9.** Назначьте созданные профили на ONT.

```
LTP-16N(configure)# interface ont 1/1
LTP-16N(config)(if-ont-1/1)# service 1 profile cross-connect HSI dba AllService
LTP-16N(config)(if-ont-1/1)# service 2 profile cross-connect IPTV dba AllService
LTP-16N(config)(if-ont-1/1)# service 3 profile cross-connect STB dba AllService
LTP-16N(config)(if-ont-1/1)# service 4 profile cross-connect VOIP dba AllService
LTP-16N(config)(if-ont-1/1)# service 5 profile cross-connect ACS dba AllService
LTP-16N(config)(if-ont-1/1)# profile ports veip
LTP-16N(config)(if-ont-1/1)# profile management ACS
```

- **Шаг 10.** Разрешите прохождение необходимых VLAN на uplink-интерфейсе (см. раздел [Настройка интерфейсов](#)).

```
LTP-16N# configure terminal
LTP-16N(configure)# interface front-port 1
LTP-16N(config)(if-front-1)# vlan allow 100,200,250,2000
```

- **Шаг 11.** Для VLAN 30 настройте IGMP snooping. Также необходимо глобально включить IGMP snooping:

```
LTP-16N(configure)# vlan 30
LTP-16N(config)(vlan-30)# ip igmp snooping enable
LTP-16N(config)(vlan-30)# exit
LTP-16N(configure)# ip igmp snooping enable
```

- **Шаг 12.** Примените получившиеся настройки.

```
LTP-16N# commit
```

5.3.4 Настройка шаблонов конфигурации (template)

Для операторов, особенно крупных, не всегда удобно собирать конфигурацию ONT из профилей для каждого абонента. Это трудоемко и, в определенном смысле, рискованно, поскольку повышается вероятность ошибок оператора.

Как правило, в компаниях используются один или несколько тарифных планов, под которые определены профили ONT. В данном разделе описываются шаблоны ONT. Механика шаблонов конфигурации очень проста. Администратор сети заранее готовит требуемое количество шаблонов по количеству тарифных планов. В шаблоне конфигурации задается перечень профилей, а также набор параметров ONT с максимальной подробностью. Специалист абонентского отдела либо OSS/BSS-система назначает шаблон на ONT и доопределяет некоторые дополнительные параметры конфигурации, если это необходимо. Как правило, назначение конфигурации через шаблоны происходит в «один клик», или в одну команду.

- **Шаг 1.** Создать шаблон конфигурации ONT.


```
LTP-16N# configure terminal
LTP-16N(configure)# template one_service
LTP-16N(config)(template-one_service)#
```


- **Шаг 2.** Назначьте заранее созданные профили ont на нужные сервисы. В качестве примера используются профиль cross-connect с именем PPPoE и профиль dba с именем dba1.

```
LTP-16N(config)(template-one_service)#
LTP-16N(config)(template-one_service)# service 1 profile cross-connect PPPoE dba dba1
```

- **Шаг 3.** Включите переопределение параметров, назначенных из шаблона.

```
LTP-16N(config)(template-one_service)# define service 1
```

 По умолчанию все параметры в template – undefine (будут использоваться не параметры из шаблона, а те, которые были назначены на сам interface ont). Чтобы использовалась конфигурация, которая указана в template, необходимо настроить define для каждого из параметров.

- **Шаг 4.** Примените настройки.

```
LTP-16N(config)(template-one_service)# do commit
```

5.3.4.1 Назначение шаблона конфигурации ONT

- **Шаг 1.** Перейдите к настройке конфигурации ONT. При необходимости можно использовать диапазон идентификаторов ONT для совершения групповых операций.


```
LTP-16N# configure terminal
LTP-16N(configure)# interface ont 1/1
LTP-16N(config)(if-ont-1/1)#
```

- **Шаг 2.** Назначьте шаблон конфигурации на ONT.

```
LTP-16N(config)(if-ont-1/1)# template one_service
```

- **Шаг 3.** При необходимости задайте индивидуальные параметры для ONT, не заданные в шаблоне, например активация RF-port и коррекции ошибок в upstream-направлении.

```
LTP-16N(config)(if-ont-1/1)# rf-port-state enable
LTP-16N(config)(if-ont-1/1)# fec
```

 Для LTX-8(16) по умолчанию FEC включен.

- **Шаг 4.** Примените сделанные изменения.

```
LTP-16N(config)(if-ont-1/1)# do commit
```

5.3.5 Отключение ONT

Начиная с версии ПО 1.4.0 была добавлена возможность удаленного отключения interface ONT.

```
LTP-16N# configure terminal
LTP-16N(config)# interface ont 1/1
LTP-16N(config)(if-ont-1/1)# shutdown
LTP-16N(config)(if-ont-1/1)# do commit
```

5.3.6 Настройка туннелирования

Обычные профили с tag-mode single-tag и double-tag ставят целью преобразование трафика, идущего в gem с меткой **user vid** или **untagged** в трафик с метками **outer vid** или **outer:inner vid** соответственно.

Настройка профиля cross-connect в режиме туннелирования трафика позволяет расширить спектр возможных схем применения GPON на сети оператора.

Профили с **tag-mode tunnel** позволяют **добавить** метку к пришедшему пакету с любыми метками **user-vid**.

В качестве примера использования рассмотрим следующую схему и способ её настройки.

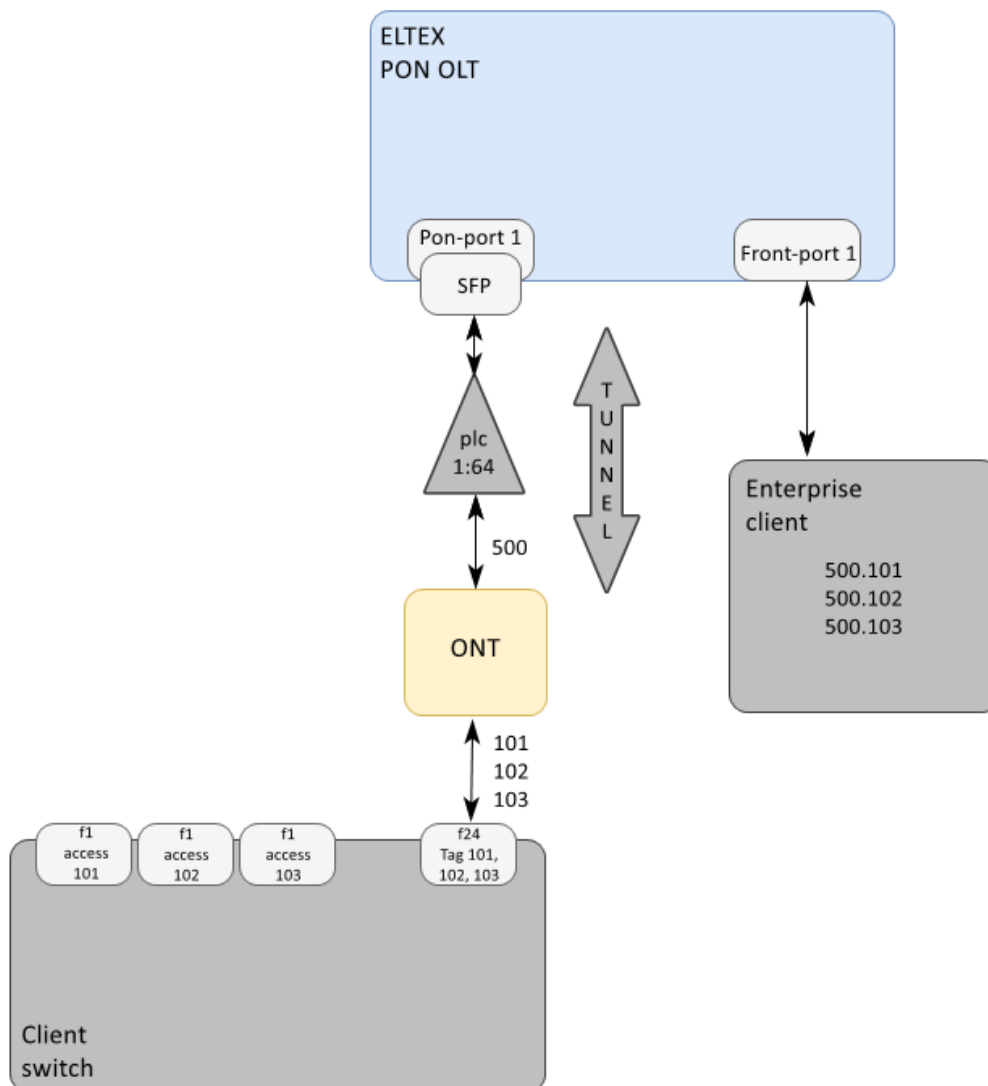


Рисунок 29 – Схема организации связи

К сплиттеру через ONT подключен коммутатор клиента. Клиент использует произвольный набор VLAN (101, 102, 103), которые конфигурируются только на оборудовании клиента. На сети оператора выбрана VLAN 500 для организации туннеля для этого клиента.

С LAN-порта ONT на порт коммутатора (f24) приходит трафик с метками клиентских VLAN. На Front-порт OLT с оборудования клиента поступает трафик с двумя тегами (500.101, 500.102 и т. д.).

Рассмотрим порядок настройки OLT для организации вышеописанной схемы.

- **Шаг 1.** Создайте profile cross-connect в режиме туннелирования трафика.

```
LTP-16N# configure terminal
LTP-16N(configure)# profile cross-connect cc-tunnel1
LTP-16N(config)(profile-cross-connect-cc-tunnel1)# outer vid 500
LTP-16N(config)(profile-cross-connect-cc-tunnel1)# ont-mode bridge
LTP-16N(config)(profile-cross-connect-cc-tunnel1)# bridge group 2
LTP-16N(config)(profile-cross-connect-cc-tunnel1)# multicast enable
LTP-16N(config)(profile-cross-connect-cc-tunnel1)# tag-mode tunnel
LTP-16N(config)(profile-cross-connect-cc-tunnel1)# traffic-model 1-to-1
LTP-16N(config)(profile-cross-connect-cc-tunnel1)# exit
```

- **Шаг 2.** Добавьте настройки profile port.

```
LTP-16N(configure)# profile ports t1
LTP-16N(config)(profile-ports-t1)# port 1 bridge group 2
LTP-16N(config)(profile-ports-t1)# exit
```

- **Шаг 3.** Назначьте соответствующие профили на интерфейс ONT.

```
LTP-16N(configure)# interface ont 1/1
LTP-16N(config)(if-ont-1/1)# service 1 profile cross-connect cc-tunnel1 dba dba1
LTP-16N(config)(if-ont-1/1)# profile ports t1
LTP-16N(config)(if-ont-1/1)# exit
```

- **Шаг 4.** Добавьте vlan на front-port.

```
LTP-16N# configure terminal
LTP-16N(configure)# interface front-port 1
LTP-16N(config)(if-front-1)# vlan allow 500
LTP-16N(config)(if-front-1)# exit
```

- **Шаг 5.** Для пропуска multicast-трафика через туннель выключите во VLAN, используемом для туннелирования, ip igmp snooping.

```
LTP-16N(configure)# vlan 500
LTP-16N(config)(vlan-500)# no ip igmp snooping enable
LTP-16N(config)(vlan-500)# exit
```

- **Шаг 6.** Для корректного прохождения PPPoE и DHCP отключите ip dhcp и pppoe snooping для VLAN, используемого для туннелирования.

```
LTP-16N(configure)# ip dhcp
LTP-16N(config)(dhcp)# no snooping enable vlan 500
LTP-16N(config)(dhcp)# exit
LTP-16N(configure)# ip pppoe
LTP-16N(config)(pppoe)# no snooping enable
```

- **Шаг 7.** Примените настройки.

```
LTP-16N(config)# do commit
```

На весь трафик от ONT в upstream будет добавлена туннельная метка VLAN – 500.

- ⚠ Режим туннелирования поддерживается только с traffic-model 1-to-1. Трафик, идущий в туннеле с произвольной меткой **user-vid**, не должен содержать дополнительных меток 802.1q (Q-in-Q). Такой трафик будет отклонен любым сервисом, под который попадает данный **user-vid**. VLAN, задействованные для туннельных сервисов, не могут быть задействованы для сервисов другого типа в пределах одного грон-канала. В режиме **tag-mode tunnel** настройка **inner vid** и **user vid** не оказывает влияния на прохождение трафика в туннеле. Туннелирование необходимо использовать только с тегированным трафиком. Количество VLAN, используемых внутри туннеля, в некоторых моделях ONT может быть ограничено.

5.3.7 Настройка маркировки upstream-трафика

Функционал CoS-маркировки трафика позволяет перезаписывать 3-битное поле приоритета (PCP) в L2-заголовках восходящих пакетов. Маркировка настраивается в профиле cross-connect.

- **Шаг 1.** Перейдите во view профиля cross-connect, настройки которого нужно изменить.

```
LTP-16N# configure terminal
LTP-16N(configure)# profile cross-connect test
LTP-16N(config)(profile-cross-connect-test)#
```

- **Шаг 2.** Задайте значение **outer upstream cos** для данного профиля.

```
LTP-16N(config)(profile-cross-connect-test)# outer upstream cos 7
LTP-16N(config)(profile-cross-connect-test)# do commit
```

- **Шаг 3.** При необходимости задайте значение **inner upstream cos** для данного профиля.

```
LTP-16N(config)(profile-cross-connect-test)# inner upstream cos 7
LTP-16N(config)(profile-cross-connect-test)# do commit
```

- ⚠ В режиме **single-tagged** или **tunnel** возможна маркировка только **outer-vid**.

- ⚠ В **double-tag** режиме маркировка работает с ограничением, доступно 3 варианта:
 1. Маркировка только outer-tag;
 2. Маркировка только inner-tag;
 3. Маркируются оба тега, но одинаковым значением.

5.3.8 Переопределение параметров, заданных в профиле cross-connect. Custom-параметры

В некоторых случаях необходимо задать для ONT уникальные VLAN ID. Для решения этой задачи вместо создания отдельного профиля можно использовать custom-параметры.

Custom outer vid

```
LTP-16N# configure terminal
LTP-16N(config)# interface ont 1/1
LTP-16N(config)(if-ont-1/1)# service 1 custom outer vid 1000
LTP-16N(config)(if-ont-1/1)# do commit
```

В этом случае будет происходить подмена **outer vid** из профиля cross-connect на VLAN, заданный в **custom outer vid** сервиса.

Custom inner vid

```
LTP-16N(config)(if-ont-1/1)# service 1 custom inner vid 2000
LTP-16N(config)(if-ont-1/1)# do commit
```

В этом случае будет происходить подмена **inner vid** из профиля cross-connect на VLAN, заданный в **custom inner vid** сервиса.

Custom outer upstream cos

```
LTP-16N(config)(if-ont-1/1)# service 1 custom outer upstream cos 7
LTP-16N(config)(if-ont-1/1)# do commit
```

В этом случае будет происходить подмена **outer upstream cos** из профиля cross-connect на VLAN, заданный в **custom outer upstream cos** сервиса.

Custom inner upstream cos

```
LTP-16N(config)(if-ont-1/1)# service 1 custom inner upstream cos 7
LTP-16N(config)(if-ont-1/1)# do commit
```

В этом случае будет происходить подмена **inner upstream cos** из профиля cross-connect на VLAN, заданный в **custom inner upstream cos** сервиса.

⚠ В **double-tag** режиме маркировка работает с ограничением, доступно 3 варианта:

1. Маркировка только outer-tag;
2. Маркировка только inner-tag;
3. Маркировка одновременно outer-tag и inner-tag, но одинаковым значением.

Custom mac-table-limit

```
LTP-16N(config)(if-ont-1/1)# service 1 custom mac-table-limit 5
LTP-16N(config)(if-ont-1/1)# do commit
```

В этом случае будет происходить подмена **mac-table-limit** из профиля cross-connect на **custom mac-table-limit** для сервиса 1.

5.4 Настройка DBA

В этой главе рассматривается процедура настройки параметров DBA для ONT.

В технологии GPON все ONT, находящиеся на одном GPON-канале, используют общую среду передачи данных (волокно). Необходим механизм, который бы обеспечивал передачу данных от всех ONT без коллизий. Такой механизм, называемый **dynamic bandwidth allocation (DBA)**, на OLT обеспечивает выделение временных интервалов на передачу трафика для ONT.

Логической единицей, с которой работает алгоритм DBA, является **Alloc-ID** (аллокация), которой соответствует **T-CONT** (traffic container) на стороне ONT. Параметры передачи трафика (частота и размеры окна для передачи) настраиваются для каждой Alloc-ID (T-CONT) отдельно, такие параметры называются **service level agreement (SLA)**.

В G.984.3 приводятся несколько вариантов комбинаций параметров SLA, названные T-CONT type. Выделяют следующие типы T-CONT:

- T-CONT type 1 характеризуется только фиксированной полосой (cbr-rt bandwidth/cbr-nrt bandwidth). Подходит для трафика, идущего с постоянной скоростью (либо имеющего очень малые колебания), который чувствителен к задержкам и jitter.
- T-CONT type 2 характеризуется только гарантированной полосой (guaranteed bandwidth). Подходит для периодически возникающего трафика с чёткой верхней границей, не имеющего жёстких ограничений по задержкам и jitter.
- T-CONT type 3 характеризуется гарантированной полосой (guaranteed bandwidth) с возможностью выделения дополнительной полосы (maximum bandwidth). Подходит для переменного трафика с периодическими скачками, для которого необходима гарантия некоторого уровня пропускной способности.
- T-CONT type 4 характеризуется возможностью выделения свободной полосы (maximum bandwidth) без фиксированной или гарантированной составляющей. Подходит для переменного трафика с периодическими скачками, для которого нет необходимости в гарантиях пропускной способности.
- T-CONT type 5 характеризуется фиксированной (cbr-rt bandwidth/cbr-nrt bandwidth) и гарантированной составляющей (guaranteed bandwidth) с возможностью выделения дополнительной полосы (maximum bandwidth). Этот тип T-CONT является обобщением всех предыдущих и подходит для большинства типов трафика.

Терминал позволяет настроить до 640 аллокаций общего назначения на канал для GPON. При подключении одного ONT будет выделяться как минимум одна аллокация в качестве default allocation (аллокации по умолчанию). Таким образом, при подключении 128 абонентов на канал будет выделено 128 служебных аллокаций. Оставшиеся 512 аллокаций можно использовать для настройки услуг. Если суммарное количество услуг для всех ONT превышает 512 аллокаций, следует провести комбинацию нескольких услуг в одну аллокацию.

Терминал позволяет настроить до 1024 аллокаций общего назначения на канал для XGS-GPON. При подключении одного ONT будет выделяться как минимум одна аллокация в качестве default allocation (аллокации по умолчанию). Таким образом, при подключении 256 абонентов на канал будет выделено 256 служебных аллокаций. Оставшиеся 768 аллокаций можно использовать для настройки услуг. Если суммарное количество услуг для всех ONT превышает 512 аллокаций, следует провести комбинацию нескольких услуг в одну аллокацию. Подробнее в разделе [Услуги в одном T-CONT](#).

Параметры DBA настраиваются в профиле dba. С помощью этих настроек возможно задание любого из T-CONT type, описанных в G.984.3. Сначала необходимо выбрать t-cont-type, определяющий базовый алгоритм DBA. Далее необходимо настроить status-reporting, определяющий тип отчёта о состоянии очередей ONT. Параметрами cbr, guaranteed, maximum задаются соответственно фиксированная, гарантированная и максимальная полосы. В таблице 28 приведены соответствия настроек профиля dba типам T-CONT.

Таблица 28 – Соответствие настроек профиля dba типам T-CONT

Компоненты полос трафика	Тип T-CONT				
	type 1	type 2	type 3	type 4	type 5
cbr-rt bandwidth (real time)	cbr-rt	-	-	-	cbr-rt
cbr-nrt bandwidth (non-real time)	cbr-nrt	-	-	-	cbr-nrt
guaranteed bandwidth	guaranteed = cbr-rt + cbr-nrt	guaranteed	guaranteed	-	guaranteed >= cbr- rt + cbr-nrt
maximum bandwidth	maximum = guaran teed	maximum = guar anteed	maximum > guaranteed	maximum	maximum > guaranteed
additional-eligibility	None	None	non-assured	best-effort	non-assured or best-effort
dba status reporting mode	None	NSR or SR	NSR or SR	NSR or SR	NSR or SR

✔ Показаны только ненулевые компоненты.

Данная таблица показывает отношения и возможные значения параметров профиля для каждого T-CONT. Например, для T-CONT type 2 отсутствуют фиксированные компоненты полосы пропускания, а максимальная и гарантированная компоненты при настройке должны быть равны.

Правила назначения профилей dba:

- при назначении профиля dba на услугу на ONT для этого ONT на стороне OLT создаётся Alloc-ID, на стороне ONT настраивается соответствующий T-CONT;
- если на разные ONT назначить один и тот же профиль, то для каждого ONT будет создан свой Alloc-ID, при этом параметры этих аллокаций будут одинаковыми;
- если на разные услуги одного ONT назначить одинаковые профили dba и указать allocation-scheme share-t-cont, то эти услуги будут работать в одной аллокации, и параметры аллокации будут общие для услуг;
- если на разные услуги одного ONT назначить одинаковые профили dba и указать allocate-new-t-cont, эти услуги будут работать в разных аллокациях, число создаваемых Alloc-ID для ONT равно числу назначенных для него профилей dba.

⚠ Все примеры конфигурации в данном разделе относятся к режиму group, если явно не указано иного.

5.4.1 Назначение профилей DBA

5.4.1.1 Настройка pon-type

Для LTX-8(16) возможна работа PON-ports по технологии GPON или XGS-PON. Поэтому в профиле DBA также требуется указать режим работы, соответствующий режиму работы PON-port. По умолчанию используется режим XGS-PON. При необходимости смены режима работы профиля нужно выполнить следующие шаги:

- **Шаг 1.** Сменить режим работы на GPON:

```
LTX-16# configure terminal
LTX-16(configure)# profile dba dba1
LTX-16(config)(profile-dba-dba1)# pon-type gpon
Selected command 'pon-type gpon' in candidate configuration it is different from the
one in running configuration.
In this case, some previously set bandwidth values may become invalid and will not
pass validation during commit.
```

- **Шаг 2.** Применить внесенные изменения:

```
LTX-16(config)(profile-dba-dba1)# do commit
```

5.4.1.2 Услуги в разных T-CONT

Для ONT на OLT будут выделены две Alloc-ID. Услуги будут работать каждая в своей аллокации. Аллокациям будут соответствовать два T-CONT со стороны ONT.

- **Шаг 1.** Необходимо для одного ONT иметь две услуги в разных T-CONT. Для этого определите два профиля dba командой **profile dba**.

```
LTP-16N(config)# profile dba ServiceInternet
LTP-16N(config)(profile-dba-ServiceInternet)# exit
LTP-16N(config)# profile dba ServiceVoIP
LTP-16N(config)(profile-dba-ServiceVoIP)# exit
```

- **Шаг 2.** Укажите индивидуальную схему распределения аллокаций командой **allocation-scheme**.

```
LTP-16N(config)#profile dba ServiceInternet
LTP-16N(config)(profile-dba-ServiceInternet)# allocation-scheme allocate-new-t-cont
LTP-16N(config)(profile-dba-ServiceInternet)# exit
LTP-16N(config)# profile dba ServiceVoIP
LTP-16N(config)(profile-dba-ServiceVoIP)# allocation-scheme allocate-new-t-cont
LTP-16N(config)(profile-dba-ServiceVoIP)# exit
```

- **Шаг 3.** Назначьте профили на услуги командой **service <id> profile dba**.

```
LTP-16N(config)(if-ont-1/1)# service 1 profile cross-connect HSI dba ServiceInternet
LTP-16N(config)(if-ont-1/1)# service 2 profile cross-connect VOIP dba ServiceVoIP
```

- **Шаг 4.** Примените изменения командой **commit**.

```
LTP-16N(config)(if-ont-1/1)# do commit
```


Конфигурация будет выглядеть следующим образом:

```
LTP-16N(config)(if-ont-1/1)# do show interface ont 1/1 configuration
...
Service[1]:
  Profile cross-connect:      HSI          ONT Profile Cross-Connect 3
  Profile dba:                ServiceInternet  ONT Profile DBA 3
Service[2]:
  Profile cross-connect:      VOIP         ONT Profile Cross-Connect 5
  Profile dba:                ServiceVoIP   ONT Profile DBA 4
...
```

5.4.1.3 Услуги в одном T-CONT

Для ONT на OLT будут выделена одна Аллос-ID. На ONT будет настроен один T-CONT. Трафик нескольких услуг пойдет через него.

- **Шаг 1.** Необходимо для ONT иметь три услуги в одном T-CONT. Для этого определите профиль dba командой **profile dba**.

```
LTP-16N(configure)# profile dba AllServices
```

- **Шаг 2.** Необходимо для ONT иметь все услуги в одном T-CONT. Для этого определите схему аллокации **allocation-scheme**.

```
LTP-16N(config)(profile-dba-AllServices)# allocation-scheme share-t-cont
```

- **Шаг 3.** Назначьте этот профиль на три услуги командой **service <id> profile dba**.

```
LTP-16N(config)(if-ont-1/1)# service 1 profile cross-connect HSI dba AllServices
LTP-16N(config)(if-ont-1/1)# service 2 profile cross-connect VOIP dba AllServices
LTP-16N(config)(if-ont-1/1)# service 3 profile cross-connect IPTV dba AllServices
```

- **Шаг 4.** Примените изменения командой **commit**.

```
LTP-16N(config)(if-ont-1/1)# do commit
```

Конфигурация будет выглядеть следующим образом:

```
LTP-16N(config)(if-ont-1/1)# do show interface ont 1/1 configuration
...
Service[1]:
  Profile cross-connect:      HSI          ONT Profile Cross-Connect 3
  Profile dba:                AllServices  ONT Profile DBA 5
Service[2]:
  Profile cross-connect:      VOIP         ONT Profile Cross-Connect 5
  Profile dba:                AllServices  ONT Profile DBA 5
Service[3]:
  Profile cross-connect:      IPTV         ONT Profile Cross-Connect 4
  Profile dba:                AllServices  ONT Profile DBA 5
...
```

5.4.1.4 Один профиль на несколько ONT

Этот сценарий является типичным сценарием в большинстве случаев. Необходимо иметь одинаковые параметры DBA для одинаковых услуг на разных ONT.

- **Шаг 1.** Определите профиль dba командой **profile dba**.

```
LTP-16N(configure)# profile dba ServiceInternet
```

- **Шаг 2.** Назначьте профиль на соответствующую услугу для каждого ONT командой **service <id> profile dba**.

```
LTP-16N(configure)# interface ont 1/1-2
LTP-16N(config)(if-ont-1/1-2)# service 1 profile dba ServiceInternet
```

- **Шаг 3.** Примените изменения командой **commit**.

```
LTP-16N(config)(if-ont-1/1-2)# do commit
```

Получатся следующие конфигурации ONT:

```
LTP-16N(config)(if-ont-1/1-2)# do show interface ont 1/1-2 configuration
-----
[ONT 1/1] configuration
-----
...
Service[1]:
  Profile cross-connect:      HSI          ONT Profile Cross-Connect 3
  Profile dba:                ServiceInternet  ONT Profile DBA 3
...
-----
[ONT 1/1] configuration
-----
...
Service[1]:
  Profile cross-connect:      HSI          ONT Profile Cross-Connect 3
  Profile dba:                ServiceInternet  ONT Profile DBA 3
...

```

Пример назначения профилей

На двух ONT необходимо назначить три услуги: Internet, VoIP, SecurityAlarm. Есть необходимость работы VoIP в отдельной аллокации (необходима гарантия пропускной способности). Internet и SecurityAlarm могут работать в одной аллокации.

В такой конфигурации для каждого ONT на OLT выделяется по две Alloc-ID. Услуги Internet и SecurityAlarm работают в одной аллокации, услуга VoIP – в другой. На каждом ONT настраивается по два T-CONT, соответствующих Alloc-ID этого ONT.

- **Шаг 1.** Определите два профиля dba командой **profile dba**.

```
LTP-16N(configure)# profile dba ServiceVoIP
LTP-16N(config)(profile-dba-ServiceVoIP)# exit
LTP-16N(configure)# profile dba OtherServices
LTP-16N(config)(profile-dba-OtherServices)# exit
```

- **Шаг 2.** Укажите индивидуальную схему распределения аллокаций командой **allocation-scheme**.

```
LTP-16N(configure)# profile dba ServiceVoIP
LTP-16N(config)(profile-dba-ServiceVoIP)# allocation-scheme allocate-new-t-cont
LTP-16N(config)(profile-dba-ServiceVoIP)# exit
LTP-16N(configure)# profile dba OtherServices
LTP-16N(config)(profile-dba-OtherServices)# exit
```

- **Шаг 3.** Назначьте профили на соответствующие услуги для каждого ONT командой **service <id> profile dba**.

```
LTP-16N(configure)# interface ont 1/1-2
LTP-16N(config)(if-ont-1/1-2)# service 1 profile dba OtherServices
LTP-16N(config)(if-ont-1/1-2)# service 2 profile dba ServiceVoIP
LTP-16N(config)(if-ont-1/1-2)# service 3 profile dba OtherServices
```

- **Шаг 4.** Примените изменения командой **commit**.

```
LTP-16N(config)(if-ont-1/1-2)# do commit
```

5.4.2 Настройка параметров DBA

5.4.2.1 Настройка T-CONT type 1

T-CONT type 1 позволяет настроить фиксированную полосу. В примере ниже настраивается фиксированная полоса 100 Мбит/с.


- **Шаг 1.** Укажите тип T-CONT командой **t-cont-type**.

```
LTP-16N(configure)# profile dba dba1
LTP-16N(config)(profile-dba-dba1)# t-cont-type 1
```

- **Шаг 2.** Укажите тип отчётов о состоянии очередей ONT командой **mode**.

```
LTP-16N(config)(profile-dba-dba1)# mode none
```

- **Шаг 3.** Укажите параметры фиксированной полосы командой **cbr-nrt bandwidth** или **cbr-rt bandwidth**.

 Значение полосы пропускания задаётся в Кбит/с (1000 бит/с), при этом оно округляется до 64 Кбит/с вниз в режиме GPON и до 1024 Кбит/с вниз в режиме XGS-PON.

- **cbr-rt bandwidth** – фиксированная пропускная полоса, которая требует точного формирования распределения пропускной способности. Подходит для трафика, чувствительного к задержкам и jitter.

- **cbr-nrt bandwidth** – фиксированная пропускная полоса, которая не требует точного формирования распределения пропускной способности. Подходит для менее чувствительных типов трафика.

Допустимо совместное и отдельно использование данных полос. В данном примере будем использовать **cbr-nrt bandwidth**.

В режиме GPON:

```
LTP-16N(config)(profile-dba-dba1)# cbr-nrt bandwidth 100000
The value must be a multiple of 64. 100000 will be automatically adjusted to 99968
```

В режиме XGS-PON:

```
LTX-8(config)(profile-dba-q)# cbr-nrt bandwidth 100000
The value must be a multiple of 1024 because 'pon-type xgs-pon' is selected into the
DBA profile in running configuration and not changed in candidate.
100000 will be automatically adjusted to 99328
```

- **Шаг 4.** Укажите параметры гарантированной и максимальной полосы командой **guaranteed bandwidth** и **maximum bandwidth**, для t-cont-type 1 они будут равны сумме cbr-rt и cbr-nrt.

В режиме GPON:

```
LTP-16N(config)(profile-dba-dba1)# guaranteed bandwidth 100000
The value must be a multiple of 64. 100000 will be automatically adjusted to 99968
LTP-16N(config)(profile-dba-dba1)# maximum bandwidth 100000
The value must be a multiple of 64. 100000 will be automatically adjusted to 99968
```

В режиме XGS-PON:


```
LTX-8(config)(profile-dba-q)# guaranteed bandwidth 100000
The value must be a multiple of 1024 because 'pon-type xgs-pon' is selected into the
DBA profile in running configuration and not changed in candidate.
100000 will be automatically adjusted to 99328
LTX-8(config)(profile-dba-q)# maximum bandwidth 100000
The value must be a multiple of 1024 because 'pon-type xgs-pon' is selected into the
DBA profile in running configuration and not changed in candidate.
100000 will be automatically adjusted to 99328
```

- **Шаг 5.** Укажите параметры добавления дополнительной динамической полосы командой **additional-eligibility**, для t-cont-type 1 допустимо только значение none.

```
LTP-16N(config)(profile-dba-dba1)# additional-eligibility none
```

- **Шаг 6.** Примените изменения командой **commit**.

```
LTP-16N(config)(profile-dba-dba1)# do commit
```

 В случае если были заданы неподходящие значения одного или нескольких параметров для данного типа t-cont, появится ошибка с подробным описанием допустимых значений параметров.

5.4.2.2 Настройка T-CONT type 2

T-CONT type 2 позволяет настроить гарантированную полосу. В примере ниже настраивается гарантированная полоса 100 Мбит/с.


- **Шаг 1.** Укажите тип TCONT командой **t-cont-type**.

```
LTP-16N(configure)# profile dba dba1
LTP-16N(config)(profile-dba-dba1)# t-cont-type 2
```

- **Шаг 2.** Укажите тип отчётов о состоянии очередей ONT командой **mode**.

```
LTP-16N(config)(profile-dba-dba1)# mode non-status-reporting
```

- **Шаг 3.** Укажите параметры гарантированной полосы командой **guaranteed bandwidth**.

 Значение полосы пропускания задаётся в Кбит/с (1000 бит/с), при этом оно округляется до 64 Кбит/с вниз в режиме GPON и до 1024 Кбит/с вниз в режиме XGS-PON.

В режиме GPON:

```
LTP-16N(config)(profile-dba-dba1)# guaranteed bandwidth 100000
The value must be a multiple of 64. 100000 will be automatically adjusted to 99968
```

В режиме XGS-PON:

```
LTX-8(config)(profile-dba-q)# guaranteed bandwidth 100000
The value must be a multiple of 1024 because 'pon-type xgs-pon' is selected into the
DBA profile in running configuration and not changed in candidate.
100000 will be automatically adjusted to 99328
```

- **Шаг 4.** Укажите параметры максимальной полосы командой **maximum bandwidth**, для t-cont-type 2 они будут равны **guaranteed bandwidth**.

В режиме GPON:

```
LTP-16N(config)(profile-dba-dba1)# maximum bandwidth 100000
The value must be a multiple of 64. 100000 will be automatically adjusted to 99968
```

В режиме XGS-PON:

```
LTX-8(config)(profile-dba-q)# maximum bandwidth 100000
The value must be a multiple of 1024 because 'pon-type xgs-pon' is selected into the
DBA profile in running configuration and not changed in candidate.
100000 will be automatically adjusted to 99328
```

- **Шаг 5.** Укажите параметры добавления дополнительной динамической полосы командой **additional-eligibility**, для t-cont-type 2 допустимо только значение none.

```
LTP-16N(config)(profile-dba-dba1)# additional-eligibility none
```

- **Шаг 6.** Примените изменения командой **commit**.

```
LTP-16N(config)(profile-dba-dba1)# do commit
```

⚠ В случае если были заданы неподходящие значения одного или нескольких параметров для данного типа t-cont, появится ошибка с подробным описанием допустимых значений параметров.

5.4.2.3 Настройка T-CONT type 3

T-CONT type 3 позволяет настроить гарантированную полосу с возможностью выделения дополнительной полосы. В примере ниже настраивается гарантированная полоса 100 Мбит/с с возможностью выделения до 200 Мбит/с.

- **Шаг 1.** Укажите тип TCONT командой **t-cont-type**.

```
LTP-16N(configure)# profile dba dba1
LTP-16N(config)(profile-dba-dba1)# t-cont-type 3
```

- **Шаг 2.** Укажите тип отчётов о состоянии очередей ONT командой **mode**.

```
LTP-16N(config)(profile-dba-dba1)# mode non-status-reporting
```

- **Шаг 3.** Укажите параметры гарантированной полосы командой **guaranteed bandwidth**.

⚠ Значение полосы пропускания задаётся в Кбит/с (1000 бит/с), при этом оно округляется до 64 Кбит/с вниз в режиме GPON и до 1024 Кбит/с вниз в режиме XGS-PON.

В режиме GPON:

```
LTP-16N(config)(profile-dba-dba1)# guaranteed bandwidth 100000
The value must be a multiple of 64. 100000 will be automatically adjusted to 99968
```

В режиме XGS-PON:

```
LTX-8(config)(profile-dba-q)# guaranteed bandwidth 100000
The value must be a multiple of 1024 because 'pon-type xgs-pon' is selected into the
DBA profile in running configuration and not changed in candidate.
100000 will be automatically adjusted to 99328
```

- **Шаг 4.** Укажите параметры максимальной полосы командой **maximum bandwidth**.

В режиме GPON:

```
LTP-16N(config)(profile-dba-dba1)# maximum bandwidth 200000
```

В режиме XGS-PON:

```
LTX-8(config)(profile-dba-q)# maximum bandwidth 200000
The value must be a multiple of 1024 because 'pon-type xgs-pon' is selected into the
DBA profile in running configuration and not changed in candidate.
200000 will be automatically adjusted to 199680
```

- **Шаг 5.** Укажите параметры добавления дополнительной динамической полосы командой **additional-eligibility**.

```
LTP-16N(config)(profile-dba-dba1)# additional-eligibility non-assured
```

- **Шаг 6.** Примените изменения командой **commit**.

```
LTP-16N(config)(profile-dba-dba1)# do commit
```

⚠ В случае если были заданы неподходящие значения одного или нескольких параметров для данного типа t-cont, появится ошибка с подробным описанием допустимых значений параметров.

5.4.2.4 Настройка T-CONT type 4

T-CONT type 4 позволяет настроить максимальную полосу, без предоставления гарантированной полосы. В примере ниже настраивается максимальная полоса 200 Мбит/с.

- **Шаг 1.** Укажите тип TCONT командой **t-cont-type**.

```
LTP-16N(configure)# profile dba dba1
LTP-16N(config)(profile-dba-dba1)# t-cont-type 4
```

- **Шаг 2.** Укажите тип отчётов о состоянии очередей ONT командой **mode**.

```
LTP-16N(config)(profile-dba-dba1)# mode non-status-reporting
```

- **Шаг 3.** Укажите параметры гарантированной полосы командой **guaranteed bandwidth**.

⚠ Значение полосы пропускания задаётся в Кбит/с (1000 бит/с), при этом оно округляется до 64 Кбит/с вниз в режиме GPON и до 1024 Кбит/с вниз в режиме XGS-PON.

```
LTP-16N(config)(profile-dba-dba1)# guaranteed bandwidth 0
```

- **Шаг 4.** Укажите параметры максимальной полосы командой **maximum bandwidth**.
В режиме GPON:

```
LTP-16N(config)(profile-dba-dba1)# maximum bandwidth 200000
```

В режиме XGS-PON:

```
LTX-8(config)(profile-dba-q)# maximum bandwidth 200000
The value must be a multiple of 1024 because 'pon-type xgs-pon' is selected into the
DBA profile in running configuration and not changed in candidate.
200000 will be automatically adjusted to 199680
```

- **Шаг 5.** Примените изменения командой **commit**.

```
LTP-16N(config)(profile-dba-dba1)# do commit
```

⚠ В случае если были заданы неподходящие значения одного или нескольких параметров для данного типа t-cont, появится ошибка с подробным описанием допустимых значений параметров.

5.4.2.5 Настройка T-CONT type 5

T-CONT type 5 позволяет гибко настраивать профиль DBA. В примере ниже настраивается фиксированная полоса 100 Мбит/с, гарантированная 200 Мбит/с с возможностью выделения до 1244 Мбит/с для режима GPON и с возможностью выделения до 9820 Мбит/с для режима XGS-PON.


- **Шаг 1.** Укажите тип TCONT командой **t-cont-type**.

```
LTP-16N(configure)# profile dba dba1
LTP-16N(config)(profile-dba-dba1)# t-cont-type 5
```

- **Шаг 2.** Укажите тип отчётов о состоянии очередей ONT командой **mode**.

```
LTP-16N(config)(profile-dba-dba1)# mode non-status-reporting
```

- **Шаг 3.** Укажите параметры фиксированной полосы командой **cbr-nrt bandwidth** или **cbr-rt bandwidth**.

 Значение полосы пропускания задаётся в Кбит/с (1000 бит/с), при этом оно округляется до 64 Кбит/с вниз в режиме GPON и до 1024 Кбит/с вниз в режиме XGS-PON.

В режиме GPON:

```
LTP-16N(config)(profile-dba-dba1)# cbr-nrt bandwidth 100000
The value must be a multiple of 64. 100000 will be automatically adjusted to 99968
```

В режиме XGS-PON:

```
LTX-8(config)(profile-dba-q)# cbr-nrt bandwidth 100000
The value must be a multiple of 1024 because 'pon-type xgs-pon' is selected into the
DBA profile in running configuration and not changed in candidate.
100000 will be automatically adjusted to 99328
```

- **Шаг 4.** Укажите параметры гарантированной и максимальной полосы командой **guaranteed bandwidth** и **maximum bandwidth**.

В режиме GPON:

```
LTP-16N(config)(profile-dba-dba1)# guaranteed bandwidth 200000
LTP-16N(config)(profile-dba-dba1)# maximum bandwidth 1244000
The value must be a multiple of 64. 1244000 will be automatically adjusted to 1243968
```

В режиме XGS-PON:

```
LTX-8(config)(profile-dba-q)# guaranteed bandwidth 200000
The value must be a multiple of 1024 because 'pon-type xgs-pon' is selected into the
DBA profile in running configuration and not changed in candidate.
200000 will be automatically adjusted to 199680
LTX-8(config)(profile-dba-q)# maximum bandwidth 9820160
```

- **Шаг 5.** Укажите параметры добавления дополнительной динамической полосы командой **additional-eligibility**.

```
LTP-16N(config)(profile-dba-dba1)# additional-eligibility non-assured
```


- **Шаг 6.** Примените изменения командой **commit**.

```
LTP-16N(config)(profile-dba-dba1)# do commit
```

⚠ В случае если были заданы неподходящие значения одного или нескольких параметров для данного типа t-cont, появится ошибка с подробным описанием допустимых значений параметров.

5.5 Настройка downstream policer

Downstream policer – функционал, позволяющий ограничить передачу данных в нисходящем направлении. Все пакеты выше ограничения будут отбрасываться. Policer можно настроить как на весь трафик на ONT, так и на отдельный сервис.

В примере ниже настраивается ограничение полосы для всех сервисов в 100 Мбит/с.

- **Шаг 1.** Включите использование **policer**. В данном случае policer включается на все сервисы на ONT.

```
LTP-16N(configure)# profile shaping 1
LTP-16N(config)(profile-shaping-1)# downstream policer enable
```

- **Шаг 2.** Задайте необходимые значения **committed-rate** и **peak-rate**. Peak-rate – пиковая скорость, пакеты выше этой скорости будут отбрасываться. Committed-rate – гарантированная скорость, при данной скорости пакеты будут переданы без потерь. Если peak-rate больше чем committed-rate, то полоса между ними будет доступна для передачи трафика, но возможны потери.

```
LTP-16N(config)(profile-shaping-1)# downstream policer committed-rate 100000
The rate must be a multiple of 64. 100000 will be automatically adjusted to 99968
LTP-16N(config)(profile-shaping-1)# downstream policer peak-rate 100000
The rate must be a multiple of 64. 100000 will be automatically adjusted to 99968
```

- **Шаг 3.** Примените конфигурацию.

```
LTP-16N(config)(profile-shaping-1)# do commit
Configuration committed successfully
```

Также есть возможность настроить **policer** отдельно для требуемых сервисов.

```
LTP-16N(config)(profile-shaping-1)# downstream 1 policer enable
LTP-16N(config)(profile-shaping-1)# downstream 1 policer committed-rate 100000
The rate must be a multiple of 64. 100000 will be automatically adjusted to 99968
LTP-16N(config)(profile-shaping-1)# downstream 1 policer peak-rate 100000
The rate must be a multiple of 64. 100000 will be automatically adjusted to 99968
LTP-16N(config)(profile-shaping-1)# do commit
Configuration committed successfully
```

В данном примере было настроено ограничение полосы для первого сервиса в 100 Мбит/с.

5.6 Настройка storm-control в upstream-направлении на ONT

Для защиты от «шторма», возникшего в PON-части OLT, можно воспользоваться расширенным функционалом профиля shaping.

Ограничение задается для broadcast- и multicast-трафика в количестве пакетов в секунду. При необходимости можно обеспечить логирование события по превышению порога и выполнить блокировку ONT.

- **Шаг 1.** Войдите во view необходимого профиля shaping.

```
LTP-16N# configure terminal
LTP-16N(configure)# profile shaping 1
LTP-16N(config)(profile-shaping-1)#
```

- **Шаг 2.** Включите storm-control для broadcast- и multicast-трафика.

```
LTP-16N(config)(profile-shaping-1)# upstream multicast storm-control enable
LTP-16N(config)(profile-shaping-1)# upstream broadcast storm-control enable
```

- **Шаг 3.** Задайте значение **rate-limit** в пакетах в секунду, при котором будет срабатывать storm-control.

```
LTP-16N(config)(profile-shaping-1)# upstream multicast storm-control rate-limit 2000
LTP-16N(config)(profile-shaping-1)# upstream broadcast storm-control rate-limit 2000
```

- **Шаг 4.** Выберите действие при обнаружении "шторма".

```
LTP-16N(config)(profile-shaping-1)# upstream multicast storm-control logging shutdown
LTP-16N(config)(profile-shaping-1)# upstream broadcast storm-control logging shutdown
```

- **Шаг 5.** При необходимости измените время блокировки ONT. Оно настраивается в глобальной конфигурации. По умолчанию 120 секунд.

```
LTP-16N(configure)# pon olt ont-block-time 300
```

- **Шаг 6.** Примените конфигурацию.

```
LTP-16N(configure)# do commit
```

5.7 Настройка mapping VLANs через один GEM-port

Назначение профиля **cross-connect** создаёт сервисный **GEM-порт** (логический канал передачи данных в технологии GPON, используется для передачи данных между OLT и ONT), которому сопоставляются **vid**, указанные в этом **cross-connect**.

На один сервис можно назначить только один профиль **cross-connect**, таким образом, в стандартном режиме на одном сервисе возможно задать только одно VLAN-преобразование.

Mapping позволяет обойти это ограничение и сопоставить одному GEM-порту дополнительные VLAN. Общее количество правил mapping, доступное для настройки на одном ONT – 255, однако разные модели ONT поддерживают разное количество правил.

- **Шаг 1.** Создайте **profile cross-connect** с необходимыми параметрами и **profile ports**. В первом профиле будет использоваться **tag-mode double-tagged**, во втором необходимо оставить **tag-mode single-tagged**. Значения **vid** должны быть отличными от тех, которые будут настроены в правилах **mapping**.

```
LTP-16N(configure)# profile cross-connect crossconnect1
LTP-16N(config)(profile-cross-connect-crossconnect1)# outer vid 2000
LTP-16N(config)(profile-cross-connect-crossconnect1)# inner vid 500
LTP-16N(config)(profile-cross-connect-crossconnect1)# user vid 10
LTP-16N(config)(profile-cross-connect-crossconnect1)# tag-mode double-tagged
LTP-16N(config)(profile-cross-connect-crossconnect1)# vlan-replace olt-side
LTP-16N(config)(profile-cross-connect-crossconnect1)# traffic-model 1-to-1
LTP-16N(config)(profile-cross-connect-crossconnect1)# ont-mode bridge
LTP-16N(config)(profile-cross-connect-crossconnect1)# bridge group 1
LTP-16N(config)(profile-cross-connect-crossconnect1)# exit
LTP-16N(configure)# profile cross-connect crossconnect2
LTP-16N(config)(profile-cross-connect-crossconnect2)# outer vid 3000
LTP-16N(config)(profile-cross-connect-crossconnect2)# user vid 600
LTP-16N(config)(profile-cross-connect-crossconnect2)# traffic-model 1-to-1
LTP-16N(config)(profile-cross-connect-crossconnect2)# ont-mode bridge
LTP-16N(config)(profile-cross-connect-crossconnect2)# bridge group 2
LTP-16N(config)(profile-cross-connect-crossconnect2)# vlan-replace olt-side
LTP-16N(config)(profile-cross-connect-crossconnect2)# exit
LTP-16N(configure)# profile ports ports1
LTP-16N(config)(profile-ports-ports1)# port 1 bridge group 1
LTP-16N(config)(profile-ports-ports1)# port 2 bridge group 2
LTP-16N(config)(profile-ports-ports1)# exit
LTP-16N(configure)# do commit
```

- **Шаг 2.** Перейдите к настройке конфигурации ONT. При необходимости можно использовать диапазон идентификаторов ONT для совершения групповых операций.

```
LTP-16N# configure terminal
LTP-16N(configure)# interface ont 1/1
LTP-16N(config)(if-ont-1/1)#
```

- **Шаг 3.** Добавьте сервисы. При этом создадутся два GEM-порта — по одному на сервис. В первом сервисе через GEM-порт будет выполнено VLAN-преобразование **outer vid 2000** с **inner vid 500** со стороны OLT в **user vid 10** со стороны ONT и наоборот. Во втором — **outer vid 3000** со стороны OLT в **user vid 600** со стороны ONT.

```
LTP-16N(config)(if-ont-1/1)# service 1 profile cross-connect crossconnect1 dba dba1
LTP-16N(config)(if-ont-1/1)# service 2 profile cross-connect crossconnect2 dba dba1
LTP-16N(config)(if-ont-1/1)# profile ports ports1
LTP-16N(configure)# do commit
```

- **Шаг 4.** Добавьте на сервисы необходимое количество правил mapping. Это позволит не создавать новый GEM-порт и сделать VLAN-преобразования других vid, указанных в правилах mapping через GEM-порты, созданные в шаге 3. В профиле cross-connect crossconnect1 настроен tag-mode double-tagged, поэтому в в правилах mapping для этого сервиса обязательно использование **inner vid**.


```
LTP-16N(config)(if-ont-1/1)# service 1 mapping outer vid 4000 inner vid 40 user vid 61
LTP-16N(config)(if-ont-1/1)# service 1 mapping outer vid 4001 inner vid 41 user vid 62
LTP-16N(config)(if-ont-1/1)# service 2 mapping outer vid 3001 user vid 31
LTP-16N(config)(if-ont-1/1)# service 2 mapping outer vid 3002 user vid 32
LTP-16N(config)(if-ont-1/1)# service 2 mapping outer vid 3003 user vid 33
```

- **Шаг 5.** Разрешите все **outer vid** на нужном front-port.

```
LTP-16N(config)(if-ont-1/1)# exit
LTP-16N(configure)# interface front-port 1
LTP-16N(config)(if-front-1)# vlan allow 2000,3000,4000,4001,3000-3003
```

- **Шаг 6.** Примените конфигурацию.

```
LTP-16N(configure)# do commit
```

 Mapping работает только на сервисах настроенных в режиме **ont-mode bridge**.

5.8 Настройка автоматической активации ONT

Автоматическая активация позволяет ускорить процесс добавления новых ONT в уже существующую конфигурацию с необходимыми профилями. Чтобы запустить автоматическую активацию ONT, кроме включения режима автоактивации, требуется указать **template** по умолчанию либо порты, на которые автоактивация будет распространяться.

- **Шаг 1.** Включите автоматическую активацию ONT.

```
LTP-16N(configure)# auto-activation-ont
LTP-16N(config)(auto-activation-ont)# enable
```

- **Шаг 2.** При необходимости укажите **template**, который будет назначаться на все автоактивированные ONT по умолчанию. Данная команда включает автоматическую активацию ONT на всех роп-интерфейсах.

```
LTP-16N(config)(auto-activation-ont)# default template template1
```

- **Шаг 3.** Укажите интерфейсы pon-port, на которых будет выполняться автоматическая активация ONT и укажите **template**, который будет назначаться на все автоматически активированные ONT по умолчанию в пределах указанного интерфейса.

```
LTP-16N(config)(auto-activation-ont)# interface pon-port 1-2 default template template1
```

- **Шаг 4.** При необходимости укажите **template**, который будет назначаться на ONT в зависимости от их типа (EquipmentID) при автоматической активации.

```
LTP-16N(config)(auto-activation-ont)# interface pon-port 1 ont type NTU-1 template template_for_NTU1
```

- **Шаг 5.** Примените внесенные изменения командой **commit**.

```
LTP-16N(config)(auto-activation-ont)# do commit
```

Последовательность применения правил:

1. Проверяется наличие правила в зависимости от типа ONT;
2. Проверяется наличие правила по умолчанию на порту;
3. Проверяется наличие глобального правила по умолчанию;
4. Если на предыдущих шагах подходящего правила не найдено, автоматическая регистрация ONT не происходит.

 Сохранение в конфигурацию активированных ONT выполняется автоматически.

6 Обновление ПО ONT

В данной главе описан механизм обновления ПО ONT по OMCI.

6.1 Загрузка ПО для обновления ONT

- **Шаг 1.** Для загрузки файла с прошивкой ONT на терминал воспользуйтесь командой **copy**.

```
LTP-16N# copy tftp://192.168.1.5/ntu-rg-3.50.0.1342.fw.bin fs://ont-firmware
```


- **Шаг 2.** Для просмотра загруженных файлов воспользуйтесь командой **show firmware ont list**.

```
LTP-16N# show firmware ont list

N      | Firmware
1      | ntu-rg-3.50.0.1342.fw.bin
```

- **Шаг 3.** При необходимости удаления прошивки с терминала воспользуйтесь командой **delete firmware ont**.

```
LTP-16N# delete firmware ont *
All ONT firmwares deleted successfully
```

 Для хранения ПО ONT на OLT выделен 1 ГБ. Есть возможность перезаписи самых старых файлов при загрузке нового ПО, подробнее в разделе [Контроль памяти, занимаемой файлами ПО ONT](#).

6.2 Управление обновлением ПО ONT

- **Шаг 1.** Для старта обновления прошивки воспользуютесь командой **firmware update start**. Система напишет о текущих статусах обновления ONT. По завершении обновления ONT автоматически перезагрузится и начнет работу с новой версией ПО.

```
LTP-16N# firmware update start interface ont 7/1-10 filename ntu-rg-3.50.0.1342.fw.bin
ONT 7/1 is not connected
ONT 7/2 is currently being updated
ONT 7/3 is currently in the update queue
ONT 7/4 firmware will be updated
ONT 7/5 not ready for firmware update
```

- **Шаг 2.** Для остановки обновления прошивки воспользуютесь командой **firmware update stop**.

```
LTP-16N# firmware update stop interface ont 7/1-10
ONT 7/1 is not connected
ONT 7/2 firmware updating will be stopped
ONT 7/3 firmware updating will be removed from the update queue
ONT 7/4 does not need to stop updating
```

- **Шаг 3.** Для просмотра состояния обновления прошивки воспользуетесь командой **show interface ont <N> firmware update status**.

```
LTP-16N# show interface ont 7 firmware update status
-----
ONT firmware update status
-----
## PON-port ONT ID Firmware Status Update type
1 7 2 ntu-rg-3.50.0.1342.fw.bin FWUPDATING AUTO
2 7 3 ntu-rg-3.50.0.1342.fw.bin QUEUE MANUAL

LTP-16N# show interface ont 2/51-60 firmware update status
There are no ONT that update the firmware at the moment
```

Состояние обновления может иметь статус:

- **FWUPDATING** – в данный момент происходит обновление ONT;
- **QUEUE** – ONT ожидает своей очереди на обновление.

Для каждой записи указан тип обновления:

- **AUTO** – обновление ONT согласно правилу автообновления;
- **MANUAL** – обновление ONT по команде пользователя.

6.3 Автообновление ПО ONT

Для включения автообновления ПО ONT нужно выбрать глобальный режим автообновления, создать список правил для каждого EquipmentID и добавить правила автообновления.

- **Шаг 1.** Задайте глобальный режим автообновления FW ONT. Для этого необходимо воспользоваться командой **auto-update-ont mode** с указанием режима обновления:
 - **immediate** – позволяет начать немедленное обновление всех подключенных ONT;
 - **postpone** – обновление ONT будет происходить только в момент подключения ONT;
 - **disable** – отключает автообновление ONT.

```
LTP-16N# configure terminal
LTP-16N(configure)# auto-update-ont mode postpone
LTP-16N(configure)# do commit
Configuration committed successfully
LTP-16N(configure)#
```

- **Шаг 2.** Для организации процесса автоматического обновления ПО ONT необходимо создать список правил автообновления для конкретной модели ONT. Для создания списка следует воспользоваться командой **auto-update-ont**, в качестве параметра указать EquipmentID ONT.

```
LTP-16N(configure)# auto-update-ont NTU-1
LTP-16N(config)(auto-update-ont-NTU-1)#
```

- **Шаг 3.** При добавлении правил в список необходимо указать текущую версию ONT и имя предварительно загруженного файла ПО.

-**match** – номер версии ПО ONT должен совпадать с указанным в правиле;
 -**not-match** – правило отработает, если версия ПО ONT не равна указанной.

```
LTP-16N(config)(auto-update-ont-NTU-1)# fw-version match 3.26.5.101 filename ntu-1-3.28.6-build152.fw.bin
LTP-16N(config)(auto-update-ont-NTU-1)# fw-version not-match 3.28.6.152 filename ntu-1-3.28.6-build152.fw.bin
LTP-16N(config)(auto-update-ont-NTU-1)# do commit
Configuration committed successfully
```

⚠ Созданные правила в списке невозможно отредактировать. Предварительно нужно удалить правило, воспользовавшись командой **no**, после чего добавить изменённое.

⚠ При указании версии есть возможность использовать символ "*", он должен быть единственным и последним для номера версии. Означает, что после "*" в номере версии могут быть любые символы и любое их количество. Например, при указании "2*", будут все версии, начинающиеся с цифры 2 (2.0.0.39, 2.5.7.156, 2.10.1.1088 и т. п.).

```
LTP-16N(config)(auto-update-ont-NTU-1)# fw-version match 2* filename ntu-1-3.28.6-build152.fw.bin
LTP-16N(config)(auto-update-ont-NTU-1)# do commit
Configuration committed successfully
```

- **Шаг 4.** Если требуется, для нужного правила выберите режим работы, указав параметр **mode** (по умолчанию: **global** – в соответствии с глобальным режимом, остальные режимы аналогичны глобальному **mode**).

```
LTP-16N(config)(auto-update-ont-NTU-1)# fw-version match 3.26.5.101 filename ntu-1-3.28.6-build152.fw.bin mode immediate
LTP-16N(config)(auto-update-ont-NTU-1)# do commit
Configuration committed successfully
```

- **Шаг 5.** При необходимости включите возможность обновления на более ранние версии, указав параметр **downgrade**. По умолчанию он выключен.

```
LTP-16N(config)(auto-update-ont-NTU-1)# fw-version match 3.26.5.101 filename ntu-1-3.28.6-build152.fw.bin mode immediate downgrade enable
LTP-16N(config)(auto-update-ont-NTU-1)# do commit
Configuration committed successfully
```

- **Шаг 6.** Для просмотра списка правил автообновления воспользуйтесь командой **show running-config auto-update ont**.

```
LTP-16N(config)(auto-update-ont-NTU-1)# do show running-config auto-update-ont
auto-update-ont mode postpone
auto-update-ont NTU-1
    fw-version match 3.26.5.101 filename ntu-1-3.28.6-build152.fw.bin mode global
downgrade disable
    fw-version not-match 3.28.6.152 filename ntu-1-3.28.6-build152.fw.bin mode global
downgrade disable
exit
```


⚠ В случае если правил в списке несколько, они будут обрабатываться по порядку. Новые записи добавляются в конец списка, с наименьшим приоритетом.

- **Шаг 7.** Для удаления всех списков автообновления воспользуйтесь командой **auto-update-ont clear**. Данная команда удаляет все правила, для всех EquipmentID.

```
LTP-16N(configure)# auto-update-ont clear
Attention, all auto-update ONT rules will be deleted! Continue? (y/n) y
LTP-16N(configure)#
```

6.4 Контроль памяти, занимаемой файлами ПО ONT

На OLT установлено ограничение: файлы ПО ONT могут занимать не более 1 ГБ на диске. При попытке превысить это значение появится ошибка:

```
Exceeded 1Gb memory limit for ONT firmwares. Delete firmwares with 'delete firmware ont' or
enable 'firmware ont auto-replace' option.
```

При необходимости можно настроить функционал автоматической замены файлов ПО ONT. По умолчанию этот функционал отключен, для включения выполните команды:

```
LTP-16N(configure)# firmware ont auto-replace enable
LTP-16N(configure)# do commit
```

В случае нехватки свободной памяти для загрузки новых файлов ПО ONT самые старые файлы ПО ONT будут удалены. При этом, если удалённый файл упоминается в конфигурации, появится предупреждение:

```
ONT Firmware '<filename>' has been deleted but is still used in config.
```

Если удалённый файл не упоминается в конфигурации, то предупреждения не будет.

7 Настройка OLT

7.1 Настройка ethertype S-VLAN

По умолчанию используется ethertype 0x8100. Ethertype для S-VLAN возможно изменить при помощи команды ниже:

```
LTP-16N# configure terminal
LTP-16N(configure)# pon network svlan-ethertype 0x88A8
LTP-16N(configure)# do commit
```

7.2 Настройка времени блокировки ONT

При обнаружении дублирования MAC (когда на двух портах OLT обучен одинаковый MAC-адрес) происходит блокировка ONT на установленный таймер, по умолчанию 60 секунд. Значение этого таймера можно настроить:

```
LTP-16N# configure terminal
LTP-16N(configure)# pon olt ont-block-time 200
LTP-16N(configure)# do commit
```

7.3 Настройка unactivated-timeout

Unactivated-timeout – это таймер, по истечении которого ONT будет удален из мониторинга, если от него не поступало сообщений о подключении.

```
LTP-16N# configure terminal
LTP-16N(configure)# pon olt unactivated-timeout 40
LTP-16N(configure)# do commit
```

7.4 Настройка метода аутентификации ONT

Метод аутентификации ONT задаётся командой **pon olt authentication**. Возможна аутентификация ONT по паролю, по серийному номеру и по обоим параметрам.

```
LTP-16N# configure terminal
LTP-16N(configure)# pon olt authentication both
LTP-16N(configure)# do commit
```

7.5 Настройка password-in-trap

Возможно получить PON-password неконфигурированных ONT в ALARM-trap.

```
LTP-16N# configure terminal
LTP-16N(configure)# pon olt password-in-trap
LTP-16N(configure)# do commit
```

8 Мониторинг работы терминала

8.1 Общая информация

8.1.1 Просмотр текущей версии ПО терминала

Для просмотра информации о текущей версии ПО терминала используйте команду **show version**.

```
LTP-16N# show version
Eltex LTP-16N: software version 1.5.1 build 50 (ddd36dcc) on 10.04.2023 12:09
```

8.1.2 Просмотр информации о терминале

Для просмотра информации о терминале используйте команду **show system environment**.

```
LTP-16N# show system environment
System information:
  CPU load average (1m, 5m, 15m):      0.11, 0.22, 0.25
  Free RAM/Total RAM (GB):              6.26/7.76
  Free disk space/Total disk space(GB): 5.77/6.13
  Reset status:                          enabled

Temperature:
  Sensor PON SFP 1 (*C):                 36
  Sensor PON SFP 2 (*C):                 34
  Sensor Front SFP (*C):                 31
  Sensor Switch (*C):                    36

Fan state:
  Fan configured speed:                   auto
  Fan minimum speed (%):                  15
  Fan speed levels (%):                   15-100
  Fan 1 (rpm):                            6420
  Fan 2 (rpm):                            6420
  Fan 3 (rpm):                            6420
  Fan 4 (rpm):                            6540

Power supply information:
  Module 1:                               PM160-220/12 2v4
  Type:                                    AC
  SN:                                       PM47000001
  Revision:                                B
  Intact:                                  true
  Module 2:                               offline

HW information
  FPGA version:                           3.0
  PLD version:                             2.0

Factory
  Type:                                    LTP-16N
  Revision:                                1v3
  SN:                                       GP3D000041
  MAC:                                     E4:5A:D4:1A:05:60
```

Таблица 29 – Параметры терминала

Параметр	Описание
CPU load average	Средняя загрузка процессора
Free RAM/Total RAM	Свободная/общая оперативная память
Free disk space/Total disk space	Свободная/общая энергонезависимая память
Reset status	Действие при нажатии кнопки reset
Temperature	Температура с датчиков
Fan configured speed	Заданная скорость вращения вентиляторов
Fan minimum speed	Минимальная скорость вращения вентиляторов
Fan speed levels	Заданная скорость вращения вентиляторов для каждого уровня
Fan state	Состояние и обороты вентиляторов
Power supply information	Информация об установленных модулях питания
FPGA version	Версия ПО FPGA
PLD version	Версия ПО PLD
Factory	Уникальная информация об устройстве

8.1.3 Проверка подключения к сети

Для проверки подключения к сети воспользуйтесь командой **ping**. В качестве параметра передайте IP-адрес проверяемого узла.

```
LTP-16N# ping 192.168.1.5
PING 192.168.1.5 (192.168.1.5): 56 data bytes
64 bytes from 192.168.1.5: seq=0 ttl=64 time=0.311 ms
64 bytes from 192.168.1.5: seq=1 ttl=64 time=0.223 ms
64 bytes from 192.168.1.5: seq=2 ttl=64 time=0.276 ms

--- 192.168.1.5 ping statistics ---
3 packets transmitted, 3 packets received, 0% packet loss
round-trip min/avg/max = 0.223/0.270/0.311 ms
```

8.2 Журнал работы терминала

Просмотр списка лог-файлов доступен по команде **show log**.

```
LTP-16N# show log files

##      Name                Size in bytes      Date of last modification
1      system.log.1         17421              Thu Sep 14 07:42:34 2023
Total files: 1
```

Для просмотра локального буфера работы терминала предназначена команда **show log buffer**.

```
LTP-16N# show log buffer
syslog-ng starting up; version='3.20.1'
16 Nov 15:55:41 NOTICE USRMGR      - User-manager started.
16 Nov 15:55:41 NOTICE NETWORK-MGR - Network-manager started.
16 Nov 15:55:41 NOTICE LOGMGR     - Log-manager started.
16 Nov 15:56:20 NOTICE DNA        - DNA start
16 Nov 15:56:51 NOTICE DNA        - front-port 4 changed state to active_working
...
```

При использовании удалённого syslog-сервера необходимо воспользоваться средствами просмотра журнала на этом syslog-сервере.

Для просмотра файла введите команду **show log <filename>**.

```
LTP-16N# show log system.log.1
```

8.3 Просмотр лога применения конфигурации

При старте устройства сохраняется лог применения startup-конфигурации. Для просмотра этого лога используйте команду **show log startup-config**.

```
LTP-16N# show log startup-config
(null)configure terminal
(null)interface front-port 1
(null)vlan allow 3470
(null)exit
(null)exit
(null)commit
```

Для просмотра лога применения загруженной конфигурации backup используйте команду **show log backup-config**.

```
LTP-16N# show log backup-config

LTP-16N# configure terminal
LTP-16N# interface front-port 1
LTP-16N# vlan allow 3470
LTP-16N# exit
LTP-16N# exit
LTP-16N# commit
LTP-16N# exit
```

8.4 Просмотр списка coredump-файлов

На устройстве, в случае падения основных процессов, создаётся архив с Backtrace падения, логами и конфигурацией устройства на момент падения. Данные файлы сохраняются на SSD-диске и доступны после перезагрузки устройства. Для просмотра списка архивов используйте команду **show coredump list**.

```
LTP-16N# show coredump list
```

##	Name	Size	Date
1	/data/crash/ZMQbg!IO!0_2023-01-31_15-25-13.tar.gz	5066744	31-01-2023 15:25:13

8.5 Журнал активных аварий

Для просмотра журнала активных аварий выполните команду **show alarms**. В качестве параметров передайте тип событий и/или их важность. Возможно посмотреть все активные аварии командой **show alarms active all**.

```
LTP-16N# show alarms active all
Active alarms (2):
## type          severity      description
1 fan            critical     fan slot 1
2 fan            critical     fan slot 2
```

8.6 Журнал событий

Для просмотра событий выполните команду **show alarms history**. В качестве параметров передайте тип событий и/или их важность. Возможно посмотреть все события командой **show alarms history all**.

```
LTP-16N# show alarms history all
Datetime                Severity  Type                Norm  Description
-----                -
13.05.2022 08:18:01    info     fan                 *     Fan 1 speed 6360 rpm
13.05.2022 08:18:31    info     fan                 *     Fan 1 speed 6540 rpm is back to
normal
13.05.2022 08:19:54    major    ont-link-up         *     ONT6/2 (ELTX660421C4) link up
13.05.2022 08:19:59    info     ont-state-changed   *     ELTX660421C4 6 2 OK "NTU-RG-1421G-
Wac" "3.40.1.1655" "2v6" "-19.83"
```

Для выгрузки журнала событий на удалённый сервер воспользуйтесь командой **copy**.

```
LTP-16N# copy fs://alarm-history tftp://<IP>/<PATH>
Upload alarm history file...
Success!
```

8.7 Мониторинг port-oob

8.7.1 Просмотр статистики

Для получения статистики port-oob воспользуйтесь командой **show interface port-oob counters**.

```
LTP-16N# show interface port-oob counters
Port  Packet recv  Bytes recv  Error recv  Packet sent  Bytes sent
Error sent  Multicast
-----
OOB      125          521          0            0            0
0         0
```

8.7.2 Просмотр состояния порта

Для просмотра информации о порте, такой как статус и скорость, воспользуйтесь командой **show interface port-oob state**.

```
LTP-16N# show interface port-oob state
Port      Status  Speed
-----
OOB      down    1000
```

8.8 Мониторинг front-port

8.8.1 Просмотр статистики по портам

Для получения статистики по front-port воспользуйтесь командой **show interface front-port 1 counters**. Если необходимо получить расширенную статистику, введите опцию **verbose**.

```
LTP-16N# show interface front-port 1 counters
Port   UC packet recv  MC packet recv  BC packet recv  Octets recv  UC packet sent  MC
packet sent  BC packet sent  Octets sent
-----
1      0              0              0              0            0              0
3828  0              806192        0              0            0              0
```

8.8.2 Просмотр утилизации по портам

Для получения статистики по front-port воспользуйтесь командой **show interface front-port 1 utilization**.

```
LTP-16N# show interface front-port 1 utilization
1 minute utilization average
Port   Tx Kbits/sec  Rx Kbits/sec  Tx Frames/sec  Rx Frames/sec
-----
1      0             5             0             6
5 minute utilization average
Port   Tx Kbits/sec  Rx Kbits/sec  Tx Frames/sec  Rx Frames/sec
-----
1      0             6             0             7
```

8.8.3 Просмотр состояния порта

Для просмотра информации о порте, такой как статус и тип SFP, воспользуйтесь командой **show interface front-port <id> state**.

```
LTP-16N# show interface front-port 1 state

Front-port      Status      Speed      Media
-----
1               up          1G         copper
```


8.9 Мониторинг port-channel

8.9.1 Просмотр статистики по портам

Для получения статистики по front-port воспользуйтесь командой **show interface port-channel <id> counters**. Если необходимо получить расширенную статистику, введите опцию **verbose**.

```
LTP-16N# show interface port-channel 1 counters
Port  UC packet recv  MC packet recv  BC packet recv  Octets recv  UC packet sent  MC
packet sent  BC packet sent  Octets sent
-----  -----
-----
1          3528             6600             541             1379855      3545
304          4              406157
LTP-16N#
```

8.9.2 Просмотр утилизации по портам

Для получения статистики по port-channel воспользуйтесь командой **show interface port-channel <id> utilization**.

```
LTP-16N# show interface port-channel 1 utilization
1 minute utilization average
Port  Tx Kbits/sec  Rx Kbits/sec  Tx Frames/sec  Rx Frames/sec
-----  -----
1          43             136             51             135
5 minute utilization average
Port  Tx Kbits/sec  Rx Kbits/sec  Tx Frames/sec  Rx Frames/sec
-----  -----
1          8              27             10             27
```

8.9.3 Просмотр состояния порта

Для просмотра информации о состоянии port-channel и агрегированных портов воспользуйтесь командой **show interface port-channel <id> state**.

Port-channel может находиться в одном из трёх состояний:

- up – все порты активны;
- degraded – хотя бы один порт в состоянии down;
- down – все порты в down – трафик проходить не будет.

```
LTP-16N# show interface port-channel 1 state
Port-channel 1 status information:
  Status:          up
  Common speed:   2G
Front-port from channel status:

  Front-port 6
    Status: up
    Media: fiber
    Speed: 1G

  Front-port 7
    Status: up
    Media: fiber
    Speed: 1G
```

8.10 Мониторинг pon-port

8.10.1 Просмотр статистики по портам

Для получения статистики по front-port воспользуйтесь командой **show interface pon-port 1 counters**. Если необходимо получить расширенную статистику, введите опцию **verbose** или **optical**.

```
LTP-16N# show interface pon-port 1 counters
Port  UC packet recv  MC packet recv  BC packet recv  Octets recv  UC packet sent  MC
packet sent  BC packet sent  Octets sent
-----  -----
1          0          0          0          0          0          0
0          0          0          0          0          0          0
```

8.10.2 Просмотр утилизации по портам

Для получения статистики по pon-port воспользуйтесь командой **show interface pon-port 1 utilization**.

```
LTP-16N# show interface pon-port 1 utilization
1 minute utilization average
Port   Tx Kbits/sec   Rx Kbits/sec   Tx Frames/sec   Rx Frames/sec
----   -
1      0              5              0              6
5 minute utilization average
Port   Tx Kbits/sec   Rx Kbits/sec   Tx Frames/sec   Rx Frames/sec
----   -
1      0              6              0              7
```

8.10.3 Просмотр состояния порта

Для получения информации о состоянии pon-port и SFP для этого порта необходимо воспользоваться командой **show interface pon-port <id> state**.

```
LTP-16N# show interface pon-port 1 state
Port   State   ONT count   SFP vendor           SFP product number   SFP vendor revision
SFP temperature [C]   SFP voltage [V]   SFP tx bias current [mA]   SFP tx power [dBm]
-----
1      OK      3           Ligent               LTE3680M-BC          1.0
45                    3.27           16.84                3.72
```

8.11 Мониторинг MAC-таблицы

Для просмотра MAC-таблицы используйте команду **show mac**.

```
LTP-16N# show mac
Loading MAC table...
MAC                port                svid
-----
A8:F9:4B:81:43:00   front-port 1        30
A8:F9:4B:82:8B:80   front-port 1        30
2C:56:DC:99:8E:63   pon-port 6          1100
50:3E:AA:0D:13:64   front-port 1        1100
48:5B:39:02:55:84   front-port 1        1100
00:15:17:E4:27:CA   front-port 1        1100
A8:F9:4B:84:F5:40   front-port 1        30
7 MAC entries
```

Также возможно использовать включающие и исключающие фильтры для MAC-таблицы по interface, mac, svid, cvid, uvid, gem, type. Для запроса MAC-таблицы без фильтров используйте команду **show mac verbose**.

```
LTP-16N# show mac verbose
Loading MAC table...
MAC                port                svid    cvid    uvid    ONT    gem    type
-----
E0:D9:E3:6A:C0:37  pon-port 16         1105    15
34:A0:33:25:80:C2  front-port 1        3470
E4:5A:D4:94:81:00  front-port 1        3470
74:D4:35:19:81:31  front-port 1        3470
F4:E5:78:8C:C1:D3  pon-port 16         1105    153    10     16/121  3744  Dynamic
F4:E5:78:8C:C1:D4  pon-port 16         1105    15     9     16/121  3747  Dynamic
A8:F9:4B:81:43:00  front-port 1        30
A8:F9:4B:81:43:00  front-port 1        99
A8:F9:4B:81:43:00  front-port 1        3470
0C:9D:92:BE:C3:36  front-port 1        1100
E4:5A:D4:1A:C3:60  front-port 1        3470
08:C6:B3:D3:C3:D9  pon-port 16         1105    153    10     16/124  3834  Dynamic
08:C6:B3:D3:C3:DA  pon-port 16         3953    101    12     16/124  3836  Dynamic
08:C6:B3:D3:C3:DB  pon-port 16         1105    15     9     16/124  3837  Dynamic
14 MAC entries
```

8.12 Мониторинг ONT

8.12.1 Просмотр списка конфигураций ONT

Для просмотра активных конфигураций ONT выполните команду **show interface ont <ID> configured**. В качестве ID задайте номер порта PON или их диапазон.

```
LTP-16N# show interface ont 2 configured
-----
pon-port 2 ONT configured list
-----
```

##	Serial	ONT ID	PON-port	Status
1	ELTX6201CD9C	1	2	OK
2	ELTX6201C610	2	2	OK
3	ELTX62015240	3	2	OK
4	ELTX6201CD6C	4	2	OK
5	ELTX62015458	5	2	OK
6	ELTX6201A8F4	6	2	OK
7	ELTX6201C848	7	2	OK
8	ELTX62013B8C	8	2	OK
9	ELTX6201C830	9	2	OK
10	ELTX62015230	10	2	OK
11	ELTX62014758	11	2	OK
12	ELTX62013BE0	12	2	OK
13	ELTX6201A904	13	2	OK
14	ELTX62015214	14	2	OK
15	ELTX6201420C	15	2	OK
16	ELTX6201CD88	16	2	OK
17	ELTX6201CA0C	17	2	OK
18	ELTX6201AB04	18	2	OK
19	ELTX62018E48	19	2	OK
20	ELTX62014658	20	2	OK
21	ELTX6201AB14	21	2	OK
22	ELTX62014280	22	2	OK
23	ELTX6201CD8C	23	2	OK
24	ELTX6201B700	24	2	OK
25	ELTX6201C74C	25	2	OK
26	ELTX620141F0	26	2	OK
27	ELTX62014664	27	2	OK
28	ELTX6201CADC	28	2	OK
29	ELTX620190E8	29	2	OK
30	ELTX62018E84	30	2	OK
31	ELTX6201B714	31	2	OK
32	ELTX6201D384	32	2	OK

8.12.2 Просмотр списка пустых конфигураций ONT

Для просмотра пустых конфигураций ONT (свободных ONT ID) выполните команду **show interface ont <ID> unconfigured**.

```
LTP-16N# show interface ont 1-16 unconfigured
pon-port 1 ONT unconfigured: 33-128
pon-port 2 ONT unconfigured: 33-128
pon-port 3 ONT unconfigured: 33-128
pon-port 4 ONT unconfigured: 33-128
pon-port 5 ONT unconfigured: 33-128
pon-port 6 ONT unconfigured: 33-128
pon-port 7 ONT unconfigured: 33-128
pon-port 8 ONT unconfigured: 33-128
pon-port 9 ONT unconfigured: 33-128
pon-port 10 ONT unconfigured: 33-128
pon-port 11 ONT unconfigured: 33-128
pon-port 12 ONT unconfigured: 1-128
pon-port 13 ONT unconfigured: 1-128
pon-port 14 ONT unconfigured: 1-128
pon-port 15 ONT unconfigured: 2-128
pon-port 16 ONT unconfigured: 2-19,30-128
```

8.12.3 Просмотр списка неактивированных ONT

Для просмотра списка подключенных, но не сконфигурированных ONT выполните команду **show interface ont <ID> unactivated**. В качестве аргумента передайте номер PON-интерфейса или диапазон.

```
LTP-16N# show interface ont 11 unactivated
-----
pon-port 11 ONT unactivated list
-----
```

EquipmentID	##	Serial	ONT ID	PON-port	RSSI	Version
n/a	1	ELTX70000010	n/a	11	n/a	n/a
n/a	2	ELTX77000230	n/a	11	n/a	n/a
n/a		UNACTIVATED				
n/a		UNACTIVATED				

8.12.4 Просмотр списка подключенных ONT

Для просмотра списка подключенных ONT выполните команду **show interface ont <ID> online**. В качестве аргумента передайте номер PON-интерфейса или диапазон.

```
LTP-16N# show interface ont 2,16 online
```

```
-----  
pon-port 2 ONT online list  
-----
```

##	Serial	ONT ID	PON-port	RSSI	Status
1	ELTX6201CD9C	1	2	-21.74	OK
2	ELTX6201C610	2	2	-19.07	OK
3	ELTX62015240	3	2	-20.09	OK
4	ELTX6201CD6C	4	2	-21.14	OK
5	ELTX62015458	5	2	-21.19	OK
6	ELTX6201A8F4	6	2	-20.00	OK
7	ELTX6201C848	7	2	-20.51	OK
8	ELTX62013B8C	8	2	-20.76	OK
9	ELTX6201C830	9	2	-20.97	OK
10	ELTX62015230	10	2	-20.04	OK
11	ELTX62014758	11	2	-20.81	OK
12	ELTX62013BE0	12	2	-20.13	OK
13	ELTX6201A904	13	2	-19.91	OK
14	ELTX62015214	14	2	-20.51	OK
15	ELTX6201420C	15	2	-20.76	OK
16	ELTX6201CD88	16	2	-21.08	OK
17	ELTX6201CA0C	17	2	-21.31	OK
18	ELTX6201AB04	18	2	-21.55	OK
19	ELTX62018E48	19	2	-21.67	OK
20	ELTX62014658	20	2	-21.08	OK
21	ELTX6201AB14	21	2	-21.43	OK
22	ELTX62014280	22	2	-21.49	OK
23	ELTX6201CD8C	23	2	-23.01	OK
24	ELTX6201B700	24	2	-21.49	OK
25	ELTX6201C74C	25	2	-21.67	OK
26	ELTX620141F0	26	2	-20.22	OK
27	ELTX62014664	27	2	-23.47	OK
28	ELTX6201CADC	28	2	-22.01	OK
29	ELTX620190E8	29	2	-20.46	OK
30	ELTX62018E84	30	2	-21.55	OK
31	ELTX6201B714	31	2	-20.13	OK
32	ELTX6201D384	32	2	-21.14	OK

```
-----  
pon-port 16 ONT online list  
-----
```

##	Serial	ONT ID	PON-port	RSSI	Status
----	--------	--------	----------	------	--------

8.12.5 Описание статусов ONT

Таблица 30 – Описание статусов ONT

Статус ONT	Описание
FAIL	Ошибка в работе ONT
INIT	Инициализация ONT
AUTH	ONT находится в процессе аутентификации
MIB UPLOAD	На ONT отправлен запрос "MIB upload"
CONFIG	ONT находится в процессе конфигурации
OK	ONT в работе
BLOCKED	ONT заблокирован
FWUPDATING	ONT находится в процессе обновления ПО
OFFLINE	ONT на данный момент отключена

8.12.6 Просмотр списка отключенных ONT

Для просмотра списка отключенных ONT выполните команду **show interface ont <ID> offline**. В качестве аргумента передайте номер PON-интерфейса или их диапазон.

```
LTP-16N# show interface ont 3 offline
-----
pon-port 3 ONT offline list
-----
  ##      Serial      ONT ID      PON-port      Status
  1      ELTX5F000F1C      1           3             OFFLINE
  2      ELTX5F00056C      2           3             OFFLINE
  3      ELTX5F0009E0      3           3             OFFLINE
  4      ELTX5F001134      4           3             OFFLINE
  5      ELTX5F000120      5           3             OFFLINE
  6      ELTX5F000140      6           3             OFFLINE
  7      ELTX5F000144      7           3             OFFLINE
```


8.12.7 Просмотр статистики ONT

Для просмотра статистики ONT используйте команду **show interface ont 0/0 counters**. В качестве параметров передайте идентификатор ONT и тип запрашиваемой статистики. Доступен вывод двух типов счетчиков **pon** и **gem-ports**:

- **pon** – показывает общую статистику пакетов по ONT, включая служебные пакеты;
- **gem-ports** – статистика по пользовательскому трафику в рамках каждого gem-порта.

```
LTP-16N# show interface ont 2/1 counters gem-port
ONT [2/1] GEM port statistics
```

GEM port id	Rx Packet	Rx Bytes	Tx Packet	Tx Bytes
129	985	66980	0	0
Broadcast	0	0	0	0
Multicast	0	0	186912	255316584

```
LTP-16N# show interface ont 2/1 counters pon
[ONT 2/1] PON statistics
```

```
Drift Positive:          0
Drift Negative:         0
Delimiter Miss Detection: 0
BIP Errors:             0
BIP Units:              284296791264
FEC Corrected symbols:  0
FEC Codewords Uncorrected: 0
FEC Codewords Uncorrected: 0
FEC Codewords:         0
FEC Corrected Units:    0
Rx PLOAMs Errors:      0
Rx PLOAMs Non Idle:    74
Rx OMCI:                292
Rx OMCI Packets CRC Error: 0
Rx Bytes:               128484
Rx Packets:              2233
Tx Bytes:                45504
Tx Packets:              948
BER Reported:           2
```

8.12.8 Просмотр утилизации по сервисам ONT

Утилизация сервисов представляет собой среднее число переданных байт за определенный промежуток времени: 30 секунд или 5 минут.

8.12.8.1 Включение утилизации сервиса

Для включения утилизации воспользуетесь командой **service <ID> utilization-enable**. В качестве аргумента передайте номер сервиса.

```
LTP-16N# configure terminal
LTP-16N(configure)# interface ont 1/1
LTP-16N(config)(if-ont-1/1)# service 1 utilization-enable
```

 Утилизация для каждого сервиса на каждой ONT включается отдельно.

8.12.8.2 Просмотр утилизации сервиса

Для просмотра утилизации используйте команду **show interface ont <ID> services-utilization**. В качестве аргумента передайте номер PON-интерфейса или диапазон.

```
LTP16-N#show interface ont 1/1 services-utilization
-----
 [ONT 1/1] services utilization
-----

Services                1
Upstream, Kb/s (30 s)   49976
Downstream, Kb/s (30 s) 49994
Upstream, Kb/s (5 m)    652857
Downstream, Kb/s (5 m)  683895
```

8.13 Настройка системного окружения

В системе имеется возможность настройки вентиляторов и кнопки сброса.

Для просмотра состояния системы используется команда **show system environment**.

8.13.1 Настройка вентиляторов


Задайте скорость вращения, по умолчанию установлен режим **auto**.

```
LTP-16N(configure)# system fan speed 70
```

8.13.2 Настройка кнопки F

Функциональная кнопка **F** имеет 3 режима работы:

- disabled – выключена;
- reset-only – только перезагрузка;
- enabled – при удержании от 15 секунд – сброс в default, иначе – перезагрузка.

 Значение применяется после перезагрузки устройства.

```
LTP-16N(configure)# system reset-button reset-only
```

9 Техническое обслуживание терминала

9.1 Замена SFP-трансиверов

Установка SFP-трансиверов может производиться как при выключенном, так и при включенном терминале. Слоты на передней панели расположены попарно, верхний ряд – четные, нижний – нечетные. Установка SFP-трансиверов для каждой пары слотов производится зеркально.

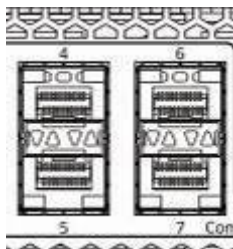


Рисунок 30 – Расположение слотов для установки SFP-трансиверов

- **Шаг 1.** Вставьте SFP-трансивер в слот открытой частью разъема вниз (для нижнего ряда слотов – открытой частью разъема вверх).

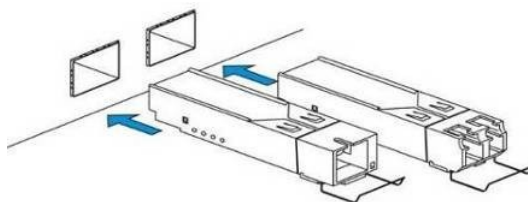


Рисунок 31 – Установка SFP-трансиверов

- **Шаг 2.** Надавите на модуль. Когда он встанет на место, вы услышите характерный щелчок.

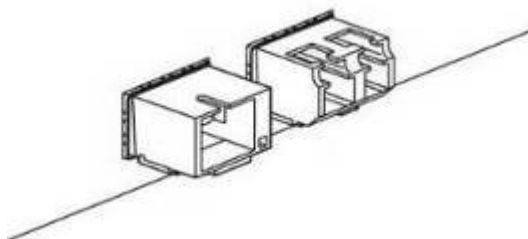


Рисунок 32 – Установка SFP-трансиверов

Удаление трансивера

- **Шаг 1.** Откройте защелку модуля.

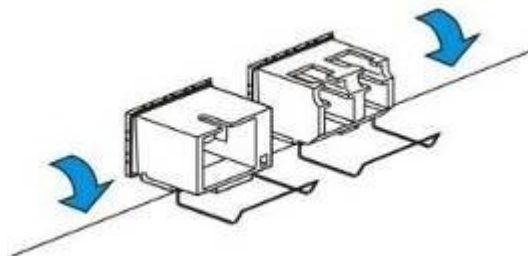


Рисунок 33 – Открытие защелки SFP-трансиверов

- **Шаг 2.** Извлеките модуль из слота.

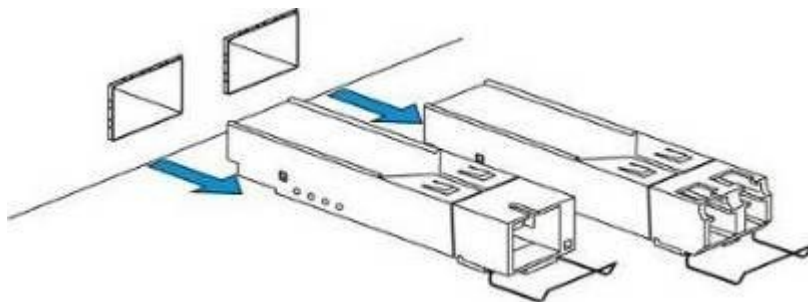


Рисунок 34 – Извлечение SFP-трансиверов

9.2 Замена блоков вентиляции

Конструкция терминала предусматривает возможность замены блоков вентиляции без отключения питания.

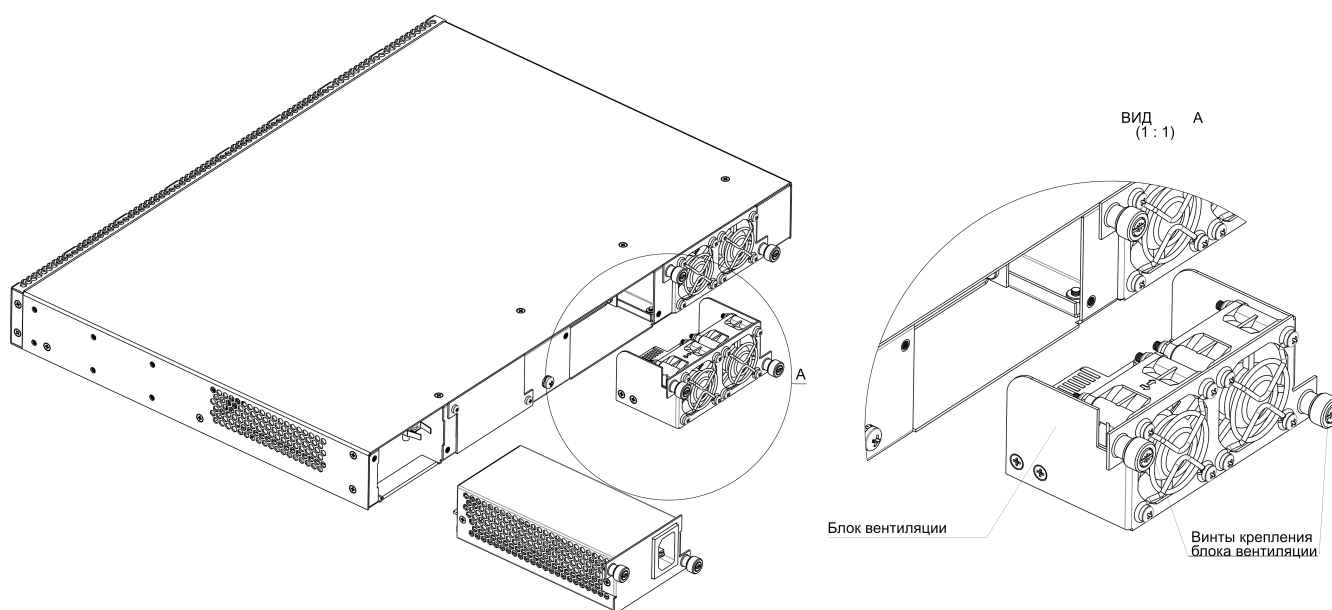


Рисунок 35 – Блок вентиляции. Крепление в корпус

Для удаления блока необходимо:

- **Шаг 1.** С помощью отвертки открутить винты крепления блока вентиляции на задней панели (рисунок 35).
- **Шаг 2.** Осторожно потянуть блок на себя до извлечения из корпуса.

Для установки блока необходимо:

- **Шаг 1.** Вставить блок в корпус устройства.
- **Шаг 2.** Зафиксировать винтами крепления блок вентиляции на задней панели (рисунок 35).

9.3 Замена блоков питания

Конструкция терминала предусматривает возможность замены одного из блоков питания без отключения питания второго.

Для удаления блока необходимо:

- **Шаг 1.** С помощью отвертки открутить винты крепления блока питания на задней панели (рисунк 35).
- **Шаг 2.** Осторожно потянуть блок на себя до извлечения из корпуса.

Для установки блока необходимо:

- **Шаг 1.** Вставить блок в корпус устройства до щелчка.
- **Шаг 2.** Зафиксировать винтами крепления блок питания на задней панели (рисунк 35).

9.4 Обновление ПО OLT

В данном разделе описана процедура обновления ПО терминала. Для загрузки файла ПО должен использоваться FTP/TFTP/HTTP-сервер, доступный в сети управления терминала. В устройстве предусмотрены две области для файлов ПО с возможностью загружаться из выбранной папки.

- **Шаг 1.** Разместите файл ПО в корневой (либо другой известной папке) сервера.
- **Шаг 2.** Произведите обновление при помощи команды **copy**.

```
copy tftp://192.168.1.5/ltp-16n-1.5.1-build50.fw.bin fs://firmware
```

- **Шаг 3.** Для просмотра версий ПО в разделах воспользуйтесь командой **show firmware**.

```
LTP-16N# show firmware
Image   Running  Boot    Version  Build   Commit   Date
-----  -
1       yes      *       1.5.0    682     139f1d2c 17.03.2023 10:12
2       no                1.5.1    50      ddd36dcc 10.04.2023 12:09
```

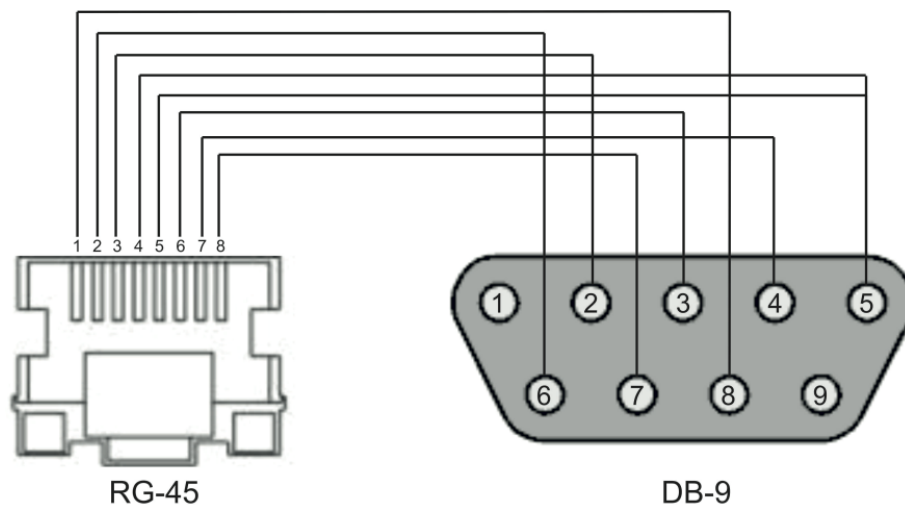
- **Шаг 4.** Выберите область, которая будет применена после перезагрузки.

```
LTP-16N# firmware select-image alternate
```

- **Шаг 5.** Перезагрузите устройство.

```
LTP-16N# reboot
```

10 ПРИЛОЖЕНИЕ А. Схема распиайки нуль-модемного кабеля RS-232



Распиновка разъема:

1. Не используется;
2. Не используется;
3. RX;
4. GND;
5. GND;
6. TX;
7. Не используется;
8. Не используется;
9. Не используется.

11 Список изменений

Версия ПО	Версия документа	Дата выпуска	Содержание изменений
1.8.1	Версия 14	15.06.2024	Синхронизация с версией ПО 1.8.1
1.8.0	Версия 13	30.04.2024	Синхронизация с версией ПО 1.8.0 Добавлен раздел: <ul style="list-style-type: none"> • Фильтрация вывода при помощи gper Изменения в разделах: <ul style="list-style-type: none"> • Настройка профилей PPPoE Intermediate Agent • QoS • Настройка mac age-time
1.7.1	Версия 12	29.02.2024	Синхронизация с версией ПО 1.7.1 Добавлен раздел: <ul style="list-style-type: none"> • Схема распайки нуль-модемного кабеля RS-232. Изменения в разделах: <ul style="list-style-type: none"> • Управление пользователями • Настройка LOGD • Просмотр информации о терминале • Настройка туннелирования • Настройка OOB-порта • Сервисные модели предоставления услуг
1.7.0	Версия 11	06.12.2023	Синхронизация с версией ПО 1.7.0 Добавлены разделы: <ul style="list-style-type: none"> • Настройка Pon-to-pon bridging • Настройка Port isolation • Настройка ограничения mac-table для сервиса • Настройка ARP Proxy и ARP Inspection • Настройка L3-интерфейсов • Mapping нескольких VLAN в один GEM-порт • Настройка туннелирования • Настройка маркировки upstream трафика
1.6.3	Версия 10	31.10.2023	Синхронизация с версией ПО 1.6.3 <ul style="list-style-type: none"> • Изменен формат команды ont-sn-format • Добавлено предупреждение о реконфигурации OLT при включении qos

Версия ПО	Версия документа	Дата выпуска	Содержание изменений
1.6.2	Версия 9	30.09.2023	Синхронизация с версией ПО 1.6.2 Добавлена поддержка LTP-8N
1.6.0	Версия 8	14.08.2023	Синхронизация с версией ПО 1.6.0 Добавлены разделы: <ul style="list-style-type: none"> • Настройка Telnet • Настройка SSH • Настройка LACP • Настройка балансировки • Замена VLAN ID • Переопределение параметров, заданных в профиле cross-connect. Custom-параметры • Настройка downstream policer • Настройка автоматической активации ONT • Настройка метода аутентификации ONT • Настройка password-in-trap • Мониторинг port-channel • Просмотр утилизации по сервисам ONT Изменения в разделах: <ul style="list-style-type: none"> • Настройка SNMPD • Настройка LAG • Принцип работы • Настройка профилей ONT • Настройка DBA • Назначение профилей DBA • Настройка параметров DBA
1.5.1	Версия 7	31.05.2023	Синхронизация с версией ПО 1.5.1 Добавлена поддержка LTX-8(16)

Версия ПО	Версия документа	Дата выпуска	Содержание изменений
1.5.0	Версия 6	28.04.2023	<p>Синхронизация с версией ПО 1.5.0</p> <p>Добавлены разделы:</p> <ul style="list-style-type: none"> • Настройка автоматической выгрузки копии конфигурации • Возвращение к исходной редактируемой конфигурации • Сброс конфигурации ACS • Настройка ACSD и DHCPD • Просмотр лога применения конфигурации • Просмотр списка coredump файлов • Настройка mac age-time • Настройка CLI • Настройка Local switching (bridging in VLAN) • Настройка OOB-порта • Настройка Access Control List • Настройка DBA • Настройка автоматической активации ONT • Настройка storm-control в upstream-направлении на ONT • Автообновление ПО ONT • Мониторинг port-oob • Просмотр статистики по портам • Просмотр утилизации по портам • Настройка кнопки F <p>Изменения в разделах:</p> <ul style="list-style-type: none"> • Восстановление конфигурации • Настройка ALARMD • Настройка профиля shaping
1.4.0	Версия 5	22.07.2022	<p>Синхронизация с версией ПО 1.4.0</p> <p>Добавлены разделы:</p> <ul style="list-style-type: none"> • Настройка AAA • Настройка IP source-guard • Настройка шаблонов конфигурации (template) • Настройка OLT • Журнал событий <p>Изменения в разделах:</p> <ul style="list-style-type: none"> • Настройка ONT • Мониторинг MAC-таблицы

Версия ПО	Версия документа	Дата выпуска	Содержание изменений
1.3.1	Версия 4	28.02.2022	Синхронизация с версией ПО 1.3.1
1.3.0	Версия 3	02.11.2021	Синхронизация с версией ПО 1.3.0
1.2.0	Версия 2	28.05.2021	Синхронизация с версией ПО 1.2.0
1.0.0	Версия 1	30.11.2020	Первая публикация
Версия ПО	1.8.1		

ТЕХНИЧЕСКАЯ ПОДДЕРЖКА

Для получения технической консультации по вопросам эксплуатации оборудования ООО «Предприятие «ЭЛТЕКС» вы можете обратиться в Сервисный центр компании:

Форма обратной связи на сайте: <https://eltex-co.ru/support/>

Servicedesk: <https://servicedesk.eltex-co.ru>

На официальном сайте компании вы можете найти техническую документацию и программное обеспечение для продукции ООО «Предприятие «ЭЛТЕКС», обратиться к базе знаний, оставить интерактивную заявку:

Официальный сайт компании: <https://eltex-co.ru>

База знаний: <https://docs.eltex-co.ru/display/EKB/Eltex+Knowledge+Base>

Центр загрузок: <https://eltex-co.ru/support/downloads>