

Design guide для построения IP-фабрики на коммутаторах Eltex

Содержание

1	Цель.....	5
2	Используемые термины и сокращения	6
3	Архитектура Spine-Leaf.....	8
4	Установка лицензий.....	10
5	Настройка underlay с использованием протокола IS-IS.....	11
5.1	Настройка Spine	12
5.2	Настройка Leaf	15
5.3	Проверка настроек underlay	17
5.4	Ожидаемый результат	19
6	Настройка underlay с использованием протокола OSPF	20
6.1	Настройка Spine	20
6.2	Настройка Leaf	24
6.3	Проверка настроек underlay	26
6.4	Ожидаемый результат	28
7	Настройка overlay. VXLAN.....	29
7.1	Настройка VXLAN.....	29
7.2	Проверка настройки VXLAN	30
7.3	ARP suppression.....	35
7.4	Ожидаемый результат	36
8	Настройка overlay. Multicast VXLAN	37
8.1	Настройка Spine	37
8.2	Настройка Leaf	38
8.3	Настройка multicast vxlan	39
8.4	Проверка настройки multicast vxlan	42
8.5	Ожидаемый результат	45
9	Настройка overlay. Symmetric IRB	46
9.1	Настройка symmetric IRB	46
9.2	Проверка настройки	49
9.3	Anycast gateway.....	51
9.4	Gateway-IP для маршрутов типа 5	52
9.5	Ожидаемый результат	53
10	EVPN multihoming.....	54
10.1	Настройка EVPN multihoming	54

10.2	Проверка настройки	56
10.3	Ожидаемый результат	58
11	Сеть управления	59
11.1	Схема сети OOB.....	59
11.2	Конфигурации устройств	61
12	Приложение 1	66
12.1	Конфигурации с использованием протокола IS-IS.....	67
12.2	Конфигурации с использованием протокола OSPF	77
12.3	Конфигурации для multicast VXLAN.....	87
12.4	Конфигурации для Symmetric IRB	101
12.5	Конфигурации для EVPN multihoming.....	120

История версий

Версия документа	Дата выпуска	Содержание изменений
Версия 1.7		Изменения в разделах: 6. Настройка underlay с использованием протокола OSPF 10. EVPN multihoming Приложение 1
Версия 1.6	01.11.2024	Изменения в разделах: 8. Настройка overlay. VXLAN 10. Настройка overlay. Symmetric IRB
Версия 1.5	12.08.2024	Изменения в разделах: 10.1. Настройка symmetric IRB 13.4. Конфигурации для Symmetric IRB
Версия 1.4	18.04.2023	Изменения в разделах: 9. Настройка overlay. Symmetric IRB Приложение 1
Версия 1.3	21.12.2023	Изменения в разделах: 9. Настройка overlay. Symmetric IRB
Версия 1.2	28.07.2023	Изменения в разделах: 2. Используемые термины и сокращения 7.1. Настройка VXLAN 7.2. Проверка настройки VXLAN Добавлены разделы: 8. Настройка overlay. Multicast VXLAN 9. Настройка overlay. Symmetric IRB 10. EVPN multihoming
Версия 1.1	30.09.2022	Первая публикация

1 Цель

Цель данного руководства – предоставить читателю основные инструменты, необходимые для построения IP-фабрики на базе оборудования Eltex. В основе данной IP-фабрики используется технология EVPN/VXLAN.

Целевой аудиторией являются сетевые специалисты, системные интеграторы, партнеры и заказчики, использующие или планирующие использование оборудования производства Eltex.

2 Используемые термины и сокращения

Anycast gateway — механизм адресации шлюза по умолчанию, который позволяет использовать одни и те же IP- и MAC-адреса шлюза на всех устройствах Leaf, являющихся членами одного и того же L3VNI.

ARP suppression — подавление ARP. Данная функция позволяет устройству Leaf отвечать на ARP-запрос от имени удаленного хоста, не пересылая ARP-запрос через VXLAN.

BFD (Bidirectional Forwarding Detection protocol) — протокол, созданный для быстрого обнаружения неисправностей линков.

ECMP (Equal-cost multi-path routing) — технология балансировки нагрузки, позволяющая передавать пакеты одному получателю по нескольким «лучшим маршрутам». Данный функционал предназначен для распределения нагрузки и оптимизации пропускной способности сети.

ESI — ethernet segment identifier — уникальный в пределах ip-фабрики идентификатор ethernet-сегмента. Имеет длину 10 байт.

Ethernet-segment (ES) — представляет собой совокупность линков, образующих агрегированный канал (LAG), соединяющий клиентское устройство с группой Leaf.

EVPN (Ethernet Virtual Private Network) — стандарт, определенный в RFC 7432. EVPN — это расширение протокола BGP (address-family, AFI: 25, SAFI: 70), функционирующее как плоскость управления для создания L2VPN- и L3VPN-сервисов. Расширение позволяет сети передавать информацию о конечных устройствах, такую как MAC- и IP-адреса.

IBGP (Internal BGP) — используется для соединения BGP-соседей в пределах одной автономной системы.

IGP (Interior Gateway Protocol) — протокол внутреннего шлюза (например IS-IS, OSPF). IGP-протоколы используются для передачи информации о маршрутах в пределах автономной системы.

Ingress replication — режим работы VXLAN, при котором репликация BUM-трафика осуществляется на входящем VTEP.

IP-фабрика — сетевая инфраструктура, основанная на протоколе IP и позволяющая создавать несколько симметричных путей между всеми устройствами в IP-фабрике.

L3VNI — VNI, используемый для маршрутизации.

Leaf — устройство уровня доступа в IP-фабрике.

MSDP — протокол обнаружения источников многоадресной рассылки. В рамках ip-фабрики используется для обмена информацией об источниках multicast-трафика между Spine.

Multicast VXLAN — режим работы VXLAN, при котором репликация BUM-трафика осуществляется посредством PIM multicast.

OOB-интерфейс — отдельный порт на устройстве для удаленного управления. Управление осуществляется по сети отдельно с каналом передачи данных.

Overlay-сеть — логическая сеть, созданная поверх другой, underlay-сети, и использующая её инфраструктуру как транспорт.

PIM — протокол многоадресной маршрутизации для IP-сетей.

POD (Point Of Delivery) — обособленная группа устройств в топологии Клоза (Spine первого уровня и Leaf), Spine которой имеют связи только с Leaf своей группы и не имеют связи с Leaf остальной IP-фабрики.

Route target (RT) — расширенное BGP community.

Spine — центральное устройство в IP-фабрике, имеющее подключения ко всем Leaf (к Leaf своего POD в случае наличия POD в схеме).

Underlay сеть – базовая физическая сеть, обеспечивающая возможность соединения между всеми устройствами.

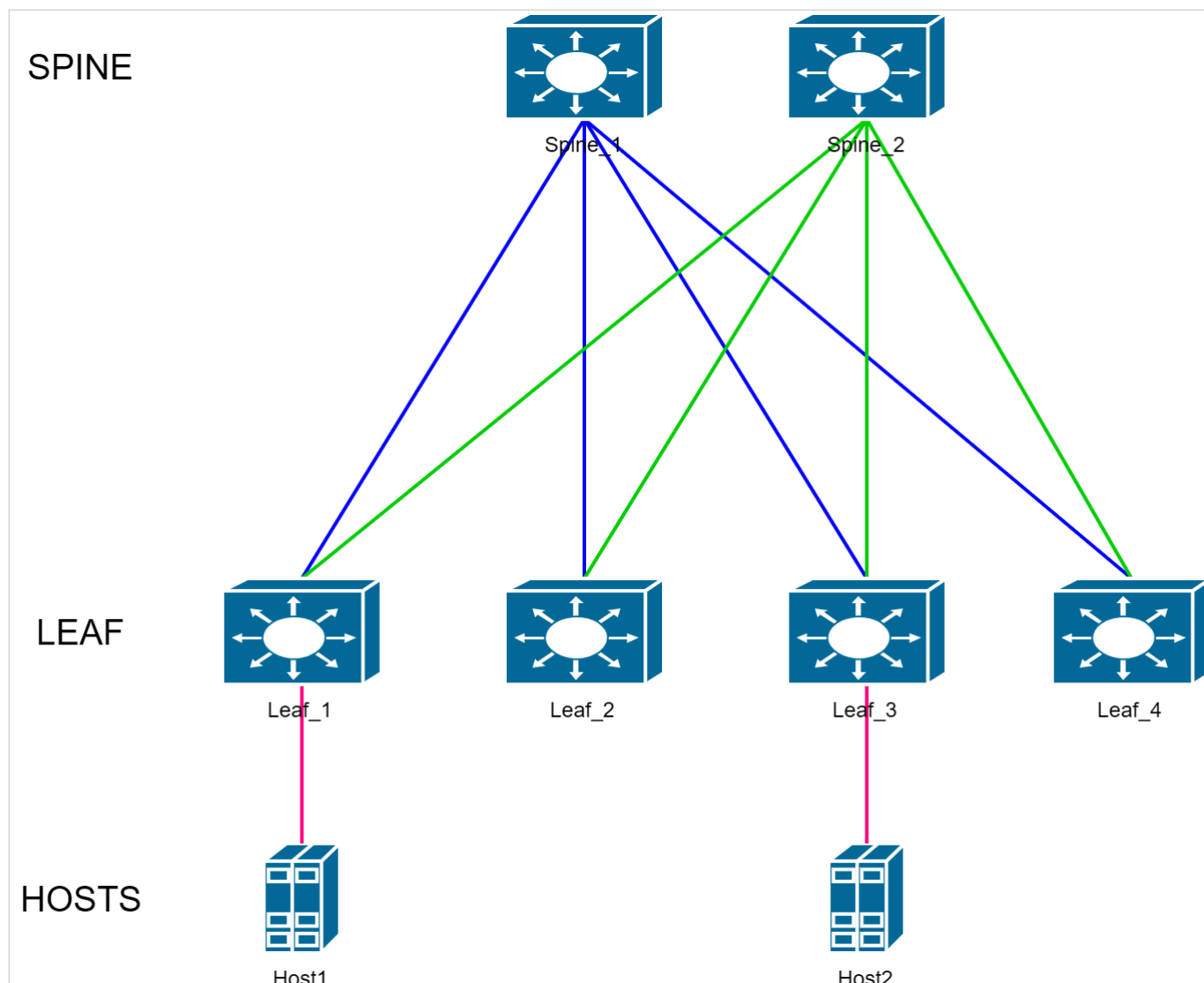
VNI (Virtual Network Index) – идентификатор сети в рамках VXLAN. Имеет длину 24 бита.

VTEP (Virtual Tunnel End Point) – устройство, на котором начинается или заканчивается VXLAN-тоннель. Трафик инкапсулируется в VXLAN на VTEP-источнике, а декапсуляция выполняется на удаленном VTEP.

VXLAN (Virtual eXtensible Local Area Network) – виртуальная расширенная частная сеть. Описана в стандарте RFC 7348. Это технология создания виртуальной (наложенной) сети поверх существующей IP-инфраструктуры.

3 Архитектура Spine-Leaf

Ниже представлена примерная схема IP-фабрики, построенной с использованием архитектуры Spine-Leaf.

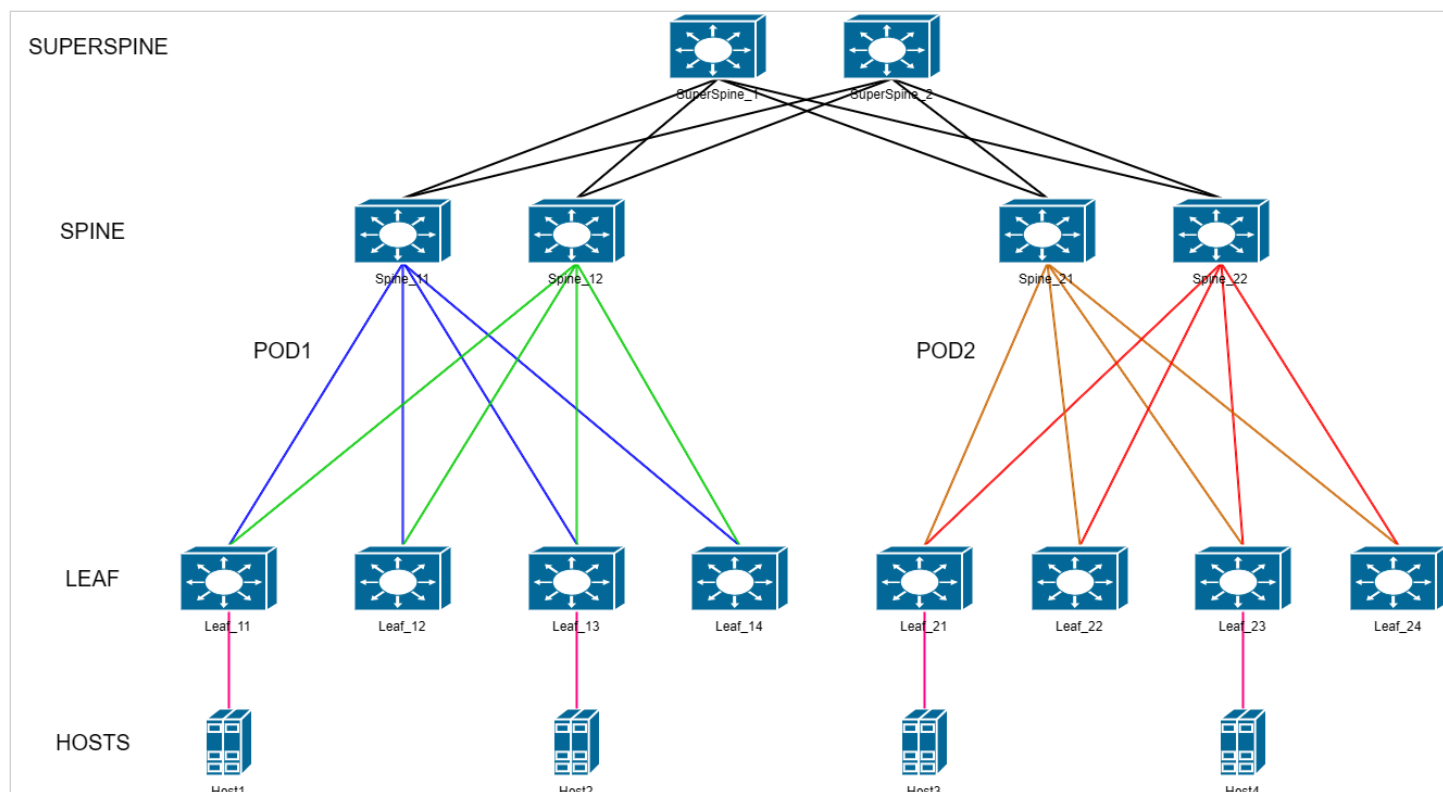


Второе название данной топологии – это *Folded Clos*, сложенная пополам сеть Клоза.

Устройства уровня Leaf в данной топологии выполняют роль коммутаторов доступа. К ним подключается оконечное оборудование. Leaf в свою очередь подключаются к устройствам уровня Spine (он же уровень коммутации).

Задача этого уровня – максимально быстрая маршрутизация пакетов с одного Leaf на другой. Таким образом между каждой парой Leaf существует количество равнозначных путей, равное количеству Spine.

В схеме ниже IP-фабрика, используемая для примера, увеличена в два раза.



Появилось разделение на POD (см. [Используемые термины и сокращения](#)) и дополнительный уровень коммутации – SuperSpine или Spine второго уровня. Данная IP-фабрика состоит из двух POD. На схеме видно, что POD обособлены друг от друга – у Spine первого уровня (на схеме это устройства Spine_11-22) есть соединения только с определенной группой Leaf-Leaf-ами своего POD. Связь между POD осуществляется через Spine второго уровня.

В схеме используются следующие протоколы и технологии:

- Ввиду использования в схеме EVPN основным протоколом, маршрутизации является BGP. Сессии BGP устанавливаются между loopback-интерфейсами устройств. Все устройства имеют единый номер автономной системы, образуя пространство iBGP.
- В настройках протокола BGP задействуется address-family L2VPN EVPN. Именно обмен сообщениями в рамках этой AF и обеспечивается работа технологии EVPN.
- В качестве IGP (протокола внутреннего шлюза) в данном руководстве используются протоколы IS-IS и OSPF. Основная задача IGP обеспечить IP-связность между всеми loopback-интерфейсами схемы, так как между ними строятся BGP-сессии и VXLAN-туннели.
- Для быстрого обнаружения неисправностей линков используется протокол BFD. Он позволяет определить неисправность линка менее чем за 1 секунду. Минимально возможное настраиваемое время реакции – 150 мс.
- BGP route reflector (RR). Настройка BGP, позволяющая маршрутизатору выступать в роли ретранслятора маршрутов. Так как в топологии Клоза отсутствует полная связность и используется iBGP, распространение маршрутной информации ограничено только прямыми линками. RR позволяет коммутаторам уровня Spine ретранслировать обновления маршрутной информации между коммутаторами уровня Leaf.
- Использование технологии ECMP в топологии Клоза обязательно. Благодаря ей неиспользуемые линки в схеме отсутствуют. Нагрузка равномерно распределяется по всем линкам, доступным между любой парой устройств Leaf. Повышается отказоустойчивость схемы.
- Jumbo-frame – поддержка передачи больших фреймов, до 10200 байт.
- Протоколы семейства Spanning Tree выключены на всех устройствах IP-фабрики.

4 Установка лицензий

Поддержка протокола BGP и технологии EVPN/VXLAN предоставляется по лицензии. Убедитесь в наличии соответствующих лицензий. Если лицензии отсутствуют, необходимо их установить.

1. Вывод команды **show license** в случае отсутствия установленных лицензий:

```
console#show license
Features installed:
      Feature          Licenses  Licenses
                   installed used       Active
-----
Licenses installed:
```

2. Для установки лицензии необходимо загрузить файл лицензии на устройство с помощью команды **boot license source_url**. Пример:

```
console#boot license tftp://192.168.1.1/licensefile

console#boot license tftp://192.168.1.1/licensefile
02-Jun-2022 12:01:49 %COPY-I-FILECPY: Files Copy - source URL tftp://192.168.1.1/licensefile
destination URL flash://system/licenses/licensefile
02-Jun-2022 12:01:49 %LICENSE-I-INSTALL: License file licensefile was installed
02-Jun-2022 12:01:49 %COPY-N-TRAP: The copy operation was completed successfully

Copy: 1181 bytes copied in 00:00:01 [hh:mm:ss]
```

3. Перезагрузите устройство после успешной загрузки файла лицензии для ее применения.

4. Вывод команды **show license** в случае успешно установленных лицензий:

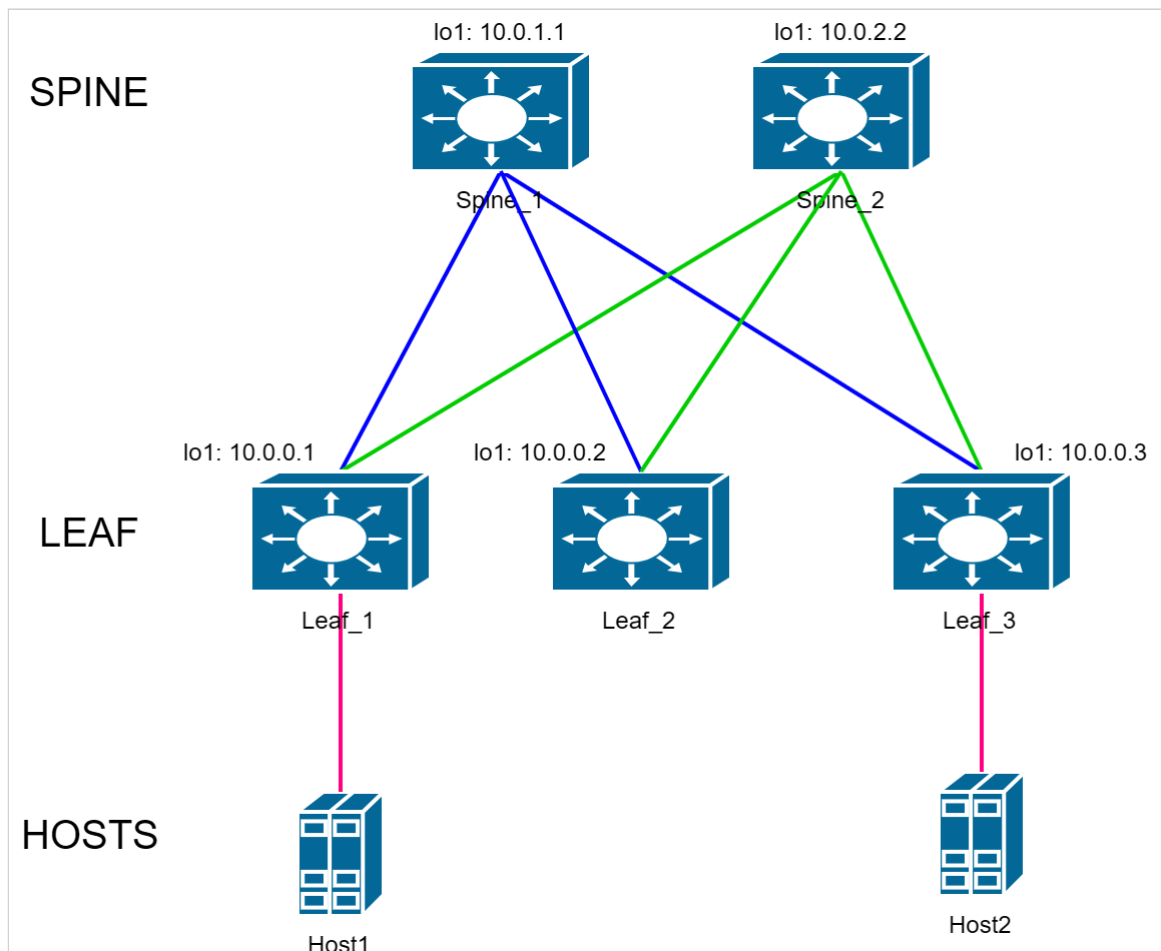
```
console#show license
Features installed:
      Feature          Licenses  Licenses
                   installed used       Active
-----
BGP                1          1         Yes
EVPN                1          1         Yes

Licenses installed:

License name: licensefile
License version: 1.0
Valid for device: ES7A000000 (e0:d9:e3:00:00:00)
Status: Active
Features:
  BGP, EVPN
```

5 Настройка underlay с использованием протокола IS-IS

Ниже представлена схема для практической части.



⚠ IP-адресация в конфигурациях в данном руководстве используется для примера.

Адреса loopback-интерфейсов (обозначены на схеме):

Spine_1: 10.0.1.1

Spine_2: 10.0.2.2

Leaf_1: 10.0.0.1

Leaf_2: 10.0.0.2

Leaf_3: 10.0.0.3

Линковочные сети:

Spine_1-Leaf_1: 172.16.1.0/30

Spine_1-Leaf_2: 172.16.2.0/30

Spine_1-Leaf_3: 172.16.3.0/30

Spine_2-Leaf_1: 172.16.1.4/30

Spine_2-Leaf_2: 172.16.2.4/30

Spine_2-Leaf_3: 172.16.3.4/30

5.1 Настройка Spine

Выполнение первичной настройки коммутатора:

```
console(config)#no spanning-tree
console(config)#port jumbo-frame
This setting will take effect only after copying running configuration to startup configuration
and resetting the device
console(config)#ip maximum-paths 32
Warning! New value will be applied only after reboot
console(config)#hostname Spine_1
Spine_1(config)#
```

Где:

- `no spanning-tree` – выключение протокола STP;
- `port jumbo-frame` – включение поддержки передачи больших фреймов;
- `ip maximum-paths 32` – задание максимального количество путей, которые могут быть установлены в FIB для каждого маршрута, с помощью чего задействуется ECMP;
- `hostname Spine_1` – задание имени устройства.

⚠ Настройки **port jumbo-frame** и **ip maximum-paths 32** вступают в силу только после перезагрузки устройства. Для этого необходимо сохранить конфигурацию и выполнить перезагрузку:

```
Spine_1#write
Overwrite file [startup-config]... (Y/N)[N] ?Y
23-Jun-2022 07:13:16 %COPY-I-FILECOPY: Files Copy - source URL running-config destination URL
flash://system/configuration/startup-config
23-Jun-2022 07:13:16 %COPY-N-TRAP: The copy operation was completed successfully
Copy succeeded
Spine_1#reload
This command will reset the whole system and disconnect your current session. Do you want to
continue ? (Y/N)[N] Y
Shutting down ...
```

Проконтролировать применение настроек после перезагрузки можно в выводе следующих команд `show`.
Пример:

```
Spine_1#show ports jumbo-frame

Jumbo frames are enabled
Jumbo frames will be enabled after reset

Spine_1#show ip route
Maximum Parallel Paths: 32 (32 after reset)
Load balancing: src-dst-mac-ip
IP Forwarding: enabled
Codes: > - best, C - connected, S - static,
        R - RIP,
        O - OSPF intra-area, OIA - OSPF inter-area,
        OE1 - OSPF external 1, OE2 - OSPF external 2,
        B - BGP, i - IS-IS, L1 - IS-IS level-1,
        L2 - IS-IS level-2, ia - IS-IS inter area
```

Строки **Jumbo frames are enabled** и **Maximum Parallel Paths: 32 (32 after reset)** указывают на успешное включении соответствующих настроек.

Выполните настройку интерфейсов.

Для упрощения процедуры настройки через консоль сначала можно использовать функцию **terminal no prompt**, отключающую необходимость подтверждения перед выполнением некоторых команд:

```
Spine_1#terminal no prompt
```

Настройка интерфейсов:

```
Spine_1(config)#interface HundredGigabitEthernet1/0/1
Spine_1(config-if)# description Leaf_1
Spine_1(config-if)# ip address 172.16.1.2 255.255.255.252
Spine_1(config-if)# ip router isis
Spine_1(config-if)# isis network point-to-point
This action will reset all neighbor connections on the interface.
Spine_1(config-if)#exit
Spine_1(config)#interface HundredGigabitEthernet1/0/2
Spine_1(config-if)# description Leaf_2
Spine_1(config-if)# ip address 172.16.2.2 255.255.255.252
Spine_1(config-if)# ip router isis
Spine_1(config-if)# isis network point-to-point
This action will reset all neighbor connections on the interface.
Spine_1(config-if)#exit
Spine_1(config)#interface HundredGigabitEthernet1/0/3
Spine_1(config-if)# description Leaf_3
Spine_1(config-if)# ip address 172.16.3.2 255.255.255.252
Spine_1(config-if)# ip router isis
Spine_1(config-if)# isis network point-to-point
This action will reset all neighbor connections on the interface.
Spine_1(config-if)#exit
Spine_1(config)#interface loopback1
Spine_1(config-if)# ip address 10.0.1.1 255.255.255.255
Spine_1(config-if)#exit
```

Задействование протокола маршрутизации IS-IS:

```
Spine_1(config)#router isis
Spine_1(router-isis)# address-family ipv4 unicast
Spine_1(router-isis-af)# redistribute connected
Spine_1(router-isis-af)# exit
Spine_1(router-isis)# net 49.0001.1111.1111.1111.00
Spine_1(router-isis)#exit
```

Задействование протокола BGP:

 Поддержка протокола BGP предоставляется по лицензии (см. [Установка лицензий](#)).

```

Spine_1(config)#router bgp 65500
Spine_1(router-bgp)# bgp router-id 10.0.1.1
This action will reset all neighbor connections and clear BGP routing table.
Spine_1(router-bgp)# address-family ipv4 unicast
Spine_1(router-bgp-af)# exit
Spine_1(router-bgp)# address-family l2vpn evpn
This action will reset all neighbor connections and clear BGP routing table.
Spine_1(router-bgp-af)# exit
Spine_1(router-bgp)# peer-group LEAF_GROUP
Spine_1(router-bgp-nbrgrp)# remote-as 65500
This action will reset connection with all neighbors in peer group.
Spine_1(router-bgp-nbrgrp)# update-source loopback 1
This action will reset connection with all neighbors in peer group.
Spine_1(router-bgp-nbrgrp)# fall-over bfd
Spine_1(router-bgp-nbrgrp)# route-reflector-client
Spine_1(router-bgp-nbrgrp)# exit
Spine_1(router-bgp)# neighbor 10.0.0.1
Spine_1(router-bgp-nbr)# peer-group LEAF_GROUP
Spine_1(router-bgp-nbr)# address-family ipv4 unicast
Spine_1(router-bgp-nbr-af)# exit
Spine_1(router-bgp-nbr)# address-family l2vpn evpn
This action will reset connection with the neighbor.
Spine_1(router-bgp-nbr-af)# exit
Spine_1(router-bgp-nbr)# exit
Spine_1(router-bgp)# neighbor 10.0.0.2
Spine_1(router-bgp-nbr)# peer-group LEAF_GROUP
Spine_1(router-bgp-nbr)# address-family ipv4 unicast
Spine_1(router-bgp-nbr-af)# exit
Spine_1(router-bgp-nbr)# address-family l2vpn evpn
This action will reset connection with the neighbor.
Spine_1(router-bgp-nbr-af)# exit
Spine_1(router-bgp-nbr)# exit
Spine_1(router-bgp)# neighbor 10.0.0.3
Spine_1(router-bgp-nbr)# peer-group LEAF_GROUP
Spine_1(router-bgp-nbr)# address-family ipv4 unicast
Spine_1(router-bgp-nbr-af)# exit
Spine_1(router-bgp-nbr)# address-family l2vpn evpn
This action will reset connection with the neighbor.
Spine_1(router-bgp-nbr-af)# exit
Spine_1(router-bgp-nbr)# exit
Spine_1(router-bgp)#exit

```

Настройка остальных устройств Spine в схеме выполняется аналогично, с внесением необходимых изменений согласно схеме и плану IP-адресации.

Изменению от устройства к устройству подлежат следующие параметры:

- Hostname устройства;
- Description на интерфейсах;
- IP-адреса интерфейсов (физических + loopback);
- IS-IS net идентификатор;
- BGP router-id;
- IP-адреса BGP-соседей.

5.2 Настройка Leaf

Выполните первичную настройку коммутатора:

```
console(config)#no spanning-tree
console(config)#port jumbo-frame
This setting will take effect only after copying running configuration to startup configuration
and resetting the device
console(config)#ip maximum-paths 32
Warning! New value will be applied only after reboot
console(config)#hostname Leaf_1
Leaf_1(config)#
```

Где:

- `no spanning-tree` – выключение протокола STP;
- `port jumbo-frame` – включение поддержки передачи больших фреймов;
- `ip maximum-paths 32` – задание максимального количества путей, которые могут быть установлены в FIB для каждого маршрута, с помощью чего задействуется ECMP;
- `hostname Leaf_1` – задание имя устройства.

⚠ Настройки **port jumbo-frame** и **ip maximum-paths 32** вступают в силу только после перезагрузки устройства. Для этого необходимо сохранить конфигурацию и выполнить перезагрузку:

```
Leaf_1#write
Overwrite file [startup-config]... (Y/N)[N] ?Y
23-Jun-2022 07:13:16 %COPY-I-FILECOPY: Files Copy - source URL running-config destination URL
flash://system/configuration/startup-config
23-Jun-2022 07:13:16 %COPY-N-TRAP: The copy operation was completed successfully
Copy succeeded
Leaf_1#reload
This command will reset the whole system and disconnect your current session. Do you want to
continue ? (Y/N)[N] Y
Shutting down ...
```

Проконтролировать применение настроек после перезагрузки можно в выводе следующих `show`-команд. Пример:

```
Leaf_1#show ports jumbo-frame

Jumbo frames are enabled
Jumbo frames will be enabled after reset

Leaf_1#show ip route
Maximum Parallel Paths: 32 (32 after reset)
Load balancing: src-dst-mac-ip
IP Forwarding: enabled
Codes: > - best, C - connected, S - static,
       R - RIP,
       O - OSPF intra-area, OIA - OSPF inter-area,
       OE1 - OSPF external 1, OE2 - OSPF external 2,
       B - BGP, i - IS-IS, L1 - IS-IS level-1,
       L2 - IS-IS level-2, ia - IS-IS inter area
```

Строки **Jumbo frames are enabled** и **Maximum Parallel Paths: 32 (32 after reset)** говорят об успешном включении соответствующих настроек.

Выполните настройку интерфейсов.

Для упрощения процедуры настройки через консоль сначала можно использовать функцию **terminal no prompt**, отключающую необходимость подтверждения перед выполнением некоторых команд:

```
Leaf_1#terminal no prompt
```


Настройка интерфейсов:

```
Leaf_1(config)#interface HundredGigabitEthernet1/0/1
Leaf_1(config-if)# description Spine_1
Leaf_1(config-if)# ip address 172.16.1.1 255.255.255.252
Leaf_1(config-if)# ip router isis
Leaf_1(config-if)# isis network point-to-point
This action will reset all neighbor connections on the interface.
Leaf_1(config-if)#exit
Leaf_1(config)#interface HundredGigabitEthernet1/0/2
Leaf_1(config-if)# description Spine_2
Leaf_1(config-if)# ip address 172.16.1.5 255.255.255.252
Leaf_1(config-if)# ip router isis
Leaf_1(config-if)# isis network point-to-point
This action will reset all neighbor connections on the interface.
Leaf_1(config-if)#exit
Leaf_1(config)#interface loopback1
Leaf_1(config-if)# ip address 10.0.0.1 255.255.255.255
Leaf_1(config-if)#exit
```

Задействование протокола маршрутизации IS-IS:

```
Leaf_1(config)#router isis
Leaf_1(router-isis)# address-family ipv4 unicast
Leaf_1(router-isis-af)# redistribute connected
Leaf_1(router-isis-af)# exit
Leaf_1(router-isis)# net 49.0001.0001.0001.0001.00
Leaf_1(router-isis)#exit
```

Задействование протокола BGP.

 Поддержка протокола BGP предоставляется по лицензии (см. [Установка лицензий](#)).


```

Leaf_1(config)#router bgp 65500
Leaf_1(router-bgp)# bgp router-id 10.0.0.1
This action will reset all neighbor connections and clear BGP routing table.
Leaf_1(router-bgp)# address-family ipv4 unicast
Leaf_1(router-bgp-af)# exit
Leaf_1(router-bgp)# address-family l2vpn evpn
This action will reset all neighbor connections and clear BGP routing table.
Leaf_1(router-bgp-af)# exit
Leaf_1(router-bgp)# peer-group SPINE_GROUP
Leaf_1(router-bgp-nbrgrp)# remote-as 65500
This action will reset connection with all neighbors in peer group.
Leaf_1(router-bgp-nbrgrp)# update-source loopback 1
This action will reset connection with all neighbors in peer group.
Leaf_1(router-bgp-nbrgrp)# fall-over bfd
Leaf_1(router-bgp-nbrgrp)# exit
Leaf_1(router-bgp)# neighbor 10.0.1.1
Leaf_1(router-bgp-nbr)# peer-group SPINE_GROUP
Leaf_1(router-bgp-nbr)# address-family ipv4 unicast
Leaf_1(router-bgp-nbr-af)# exit
Leaf_1(router-bgp-nbr)# address-family l2vpn evpn
This action will reset connection with the neighbor.
Leaf_1(router-bgp-nbr-af)# exit
Leaf_1(router-bgp-nbr)# exit
Leaf_1(router-bgp)# neighbor 10.0.2.2
Leaf_1(router-bgp-nbr)# peer-group SPINE_GROUP
Leaf_1(router-bgp-nbr)# address-family ipv4 unicast
Leaf_1(router-bgp-nbr-af)# exit
Leaf_1(router-bgp-nbr)# address-family l2vpn evpn
This action will reset connection with the neighbor.
Leaf_1(router-bgp-nbr-af)# exit
Leaf_1(router-bgp-nbr)# exit
Leaf_1(router-bgp)#exit

```

Настройка остальных устройств Leaf в схеме выполняется аналогично, с внесением необходимых изменений согласно схемы и плану IP-адресации.

Изменению от устройства к устройству подлежат следующие параметры:

- Hostname устройства;
- Description на интерфейсах;
- IP-адреса интерфейсов (физических + loopback);
- IS-IS net идентификатор;
- BGP router-id;
- IP-адреса BGP-соседей.

5.3 Проверка настроек underlay

После выполнения вышеописанных настроек необходимо выполнить проверку установления соседства протоколов IS-IS, BGP и BFD.

Используемые команды:

```

show isis neighbors
show ip bgp neighbors
show ip bfd neighbors

```

Пример выполнения вышеуказанных show-команд на устройстве Spine_1:

Spine_1#show isis neighbors

System Id	Interface	Type	SNPA	State	Holdtime (s)	Circuit Id
Leaf_1	hu1/0/1	L1-2	e0d9.e326.d600	Up	29	
Leaf_2	hu1/0/2	L1-2	e0d9.e3f8.6e00	Up	29	
Leaf_3	hu1/0/3	L1-2	e0d9.e3d7.ea80	Up	27	

Spine_1#show ip bgp neighbors

BGP neighbor Keepalive	Remote AS	Router ID	State	Uptime	Hold Time
10.0.0.1	65500	10.0.0.1	ESTABLISHED	00,00:01:15	90
30 10.0.0.2	65500	10.0.0.2	ESTABLISHED	00,00:00:58	90
30 10.0.0.3	65500	10.0.0.3	ESTABLISHED	00,00:00:44	90

Spine_1#show ip bfd neighbors

Neighbor	Local	State	Last Down Diag
10.0.0.1	10.0.1.1	Up	No Diagnostic
10.0.0.2	10.0.1.1	Up	No Diagnostic
10.0.0.3	10.0.1.1	Up	No Diagnostic

Пример выполнения вышеуказанных show-команд на устройстве Leaf_1:

```
Leaf_1#show isis neighbors
```

System Id	Interface	Type	SNPA	State	Holdtime (s)	Circuit Id
Spine_1	hu1/0/1	L1-2	cc9d.a253.d680	Up	29	
Spine_2	hu1/0/2	L1-2	e0d9.e317.6b40	Up	28	

```
Leaf_11#show ip bgp neighbors
```

BGP neighbor	Remote AS	Router ID	State	Uptime	Hold Time
10.0.1.1	65500	10.0.1.1	ESTABLISHED	00,00:01:25	90
10.0.2.2	65500	10.0.2.2	ESTABLISHED	00,00:01:23	90

```
Leaf_11#show ip bfd neighbors
```

Neighbor	Local	State	Last Down Diag
10.0.1.1	10.0.0.1	Up	No Diagnostic
10.0.2.2	10.0.0.1	Up	No Diagnostic

В случае успешного установления всех соседств в схеме должна быть обеспечена IP-связность между всеми устройствами. Проверить это можно, выполнив команду ICMP ping с любого устройства до любого другого, указав в качестве src и dst IP-адреса loopback-интерфейсов устройств.

Пример выполнения ping с Leaf_1 до Leaf_3:

```
Leaf_1#ping 10.0.0.3 source 10.0.0.1
Pinging 10.0.0.3 with 18 bytes of data:

18 bytes from 10.0.0.3: icmp_seq=1. time=0 ms
18 bytes from 10.0.0.3: icmp_seq=2. time=0 ms
18 bytes from 10.0.0.3: icmp_seq=3. time=0 ms
18 bytes from 10.0.0.3: icmp_seq=4. time=0 ms

----10.0.0.3 PING Statistics----
4 packets transmitted, 4 packets received, 0% packet loss
round-trip (ms) min/avg/max = 0/0/0
```

5.4 Ожидаемый результат

- Все соседства протокола IS-IS и BFD в состоянии UP. Соседства протокола BGP в состоянии ESTABLISHED;
- IP-связность между всеми устройствами схемы установлена.

6 Настройка underlay с использованием протокола OSPF

Схема аналогична используемой в разделе [Настройка underlay с использованием протокола IS-IS](#).

6.1 Настройка Spine

Выполните первичную настройку коммутатора:

```
console(config)#no spanning-tree
console(config)#port jumbo-frame
This setting will take effect only after copying running configuration to startup configuration
and resetting the device
console(config)#ip maximum-paths 32
Warning! New value will be applied only after reboot
console(config)#hostname Spine_1
Spine_1(config)#
```

Где:

- `no spanning-tree` – выключение протокола STP;
- `port jumbo-frame` – включение поддержки передачи больших фреймов;
- `ip maximum-paths 32` – задание максимального количества путей, которые могут быть установлены в FIB для каждого маршрута, с помощью чего задействуется ECMP;
- `hostname Spine_1` – задание имя устройства.

⚠ Настройки **port jumbo-frame** и **ip maximum-paths 32** вступают в силу только после перезагрузки устройства. Для этого необходимо сохранить конфигурацию и выполнить перезагрузку:

```
Spine_1#write
Overwrite file [startup-config]... (Y/N)[N] ?Y
23-Jun-2022 07:13:16 %COPY-I-FILECOPY: Files Copy - source URL running-config destination URL
flash://system/configuration/startup-config
23-Jun-2022 07:13:16 %COPY-N-TRAP: The copy operation was completed successfully
Copy succeeded
Spine_1#reload
This command will reset the whole system and disconnect your current session. Do you want to
continue ? (Y/N)[N] Y
Shutting down ...
```

Проконтролировать применение настроек после перезагрузки можно в выводе следующих show-команд.
Пример:

```
Spine_1#show ports jumbo-frame

Jumbo frames are enabled
Jumbo frames will be enabled after reset

Spine_1#show ip route
Maximum Parallel Paths: 32 (32 after reset)
Load balancing: src-dst-mac-ip
IP Forwarding: enabled
Codes: > - best, C - connected, S - static,
       R - RIP,
       O - OSPF intra-area, OIA - OSPF inter-area,
       OE1 - OSPF external 1, OE2 - OSPF external 2,
       B - BGP, i - IS-IS, L1 - IS-IS level-1,
       L2 - IS-IS level-2, ia - IS-IS inter area
```

Строки **Jumbo frames are enabled** и **Maximum Parallel Paths: 32 (32 after reset)** говорят об успешном включении соответствующих настроек.

Выполните настройку интерфейсов.

Для упрощения процедуры настройки через консоль сначала можно использовать функцию **terminal no prompt**, отключающую необходимость подтверждения перед выполнением некоторых команд:

```
Spine_1#terminal no prompt
```

Настройка интерфейсов:

```
Spine_1(config)#interface HundredGigabitEthernet1/0/1
Spine_1(config-if)# description Leaf_1
Spine_1(config-if)# ip address 172.16.1.2 255.255.255.252
This action will reset all neighbor connections on the interface.
Spine_1(config-if)#exit
Spine_1(config)#interface HundredGigabitEthernet1/0/2
Spine_1(config-if)# description Leaf_2
Spine_1(config-if)# ip address 172.16.2.2 255.255.255.252
This action will reset all neighbor connections on the interface.
Spine_1(config-if)#exit
Spine_1(config)#interface HundredGigabitEthernet1/0/3
Spine_1(config-if)# description Leaf_3
Spine_1(config-if)# ip address 172.16.3.2 255.255.255.252
This action will reset all neighbor connections on the interface.
Spine_1(config-if)#exit
Spine_1(config)#interface loopback1
Spine_1(config-if)# ip address 10.0.1.1 255.255.255.255
Spine_1(config-if)#exit
```

Задействование протокола маршрутизации OSPF:

⚠ В целях минимизации перерыва в передаче трафика, при изменении состояния линков Spine-Leaf рекомендуется использовать настройку протокола OSPF **timers spf delay 0**. Она позволяет убрать задержку перед очередным расчетом SPF. Соответственно убирает задержку перед обновлением таблицы маршрутизации при изменениях в топологии OSPF.

```
Spine_1(config)#router ospf 1
Spine_1(router_ospf_process)# network 172.16.1.2 area 0.0.0.0
Spine_1(router_ospf_process)# network 172.16.2.2 area 0.0.0.0
Spine_1(router_ospf_process)# network 172.16.3.2 area 0.0.0.0
Spine_1(router_ospf_process)# router-id 10.0.1.1
Spine_1(router_ospf_process)# timers spf delay 0
Spine_1(router_ospf_process)# redistribute connected subnets
Spine_1(router_ospf_process)#exit
Spine_1(config)#interface ip 172.16.1.2
Spine_1(config-ip)# ip ospf network point-to-point
Spine_1(config-ip)#exit
Spine_1(config)#interface ip 172.16.2.2
Spine_1(config-ip)# ip ospf network point-to-point
Spine_1(config-ip)#exit
Spine_1(config)#interface ip 172.16.3.2
Spine_1(config-ip)# ip ospf network point-to-point
Spine_1(config-ip)#exit
```

Задействование протокола BGP:

⚠ Поддержка протокола BGP предоставляется по лицензии (см. [Установка лицензий](#)).

```

Spine_1(config)#router bgp 65500
Spine_1(router-bgp)# bgp router-id 10.0.1.1
This action will reset all neighbor connections and clear BGP routing table.
Spine_1(router-bgp)# address-family ipv4 unicast
Spine_1(router-bgp-af)# exit
Spine_1(router-bgp)# address-family l2vpn evpn
This action will reset all neighbor connections and clear BGP routing table.
Spine_1(router-bgp-af)# exit
Spine_1(router-bgp)# peer-group LEAF_GROUP
Spine_1(router-bgp-nbrgrp)# remote-as 65500
This action will reset connection with all neighbors in peer group.
Spine_1(router-bgp-nbrgrp)# update-source loopback 1
This action will reset connection with all neighbors in peer group.
Spine_1(router-bgp-nbrgrp)# fall-over bfd
Spine_1(router-bgp-nbrgrp)# route-reflector-client
Spine_1(router-bgp-nbrgrp)# exit
Spine_1(router-bgp)# neighbor 10.0.0.1
Spine_1(router-bgp-nbr)# peer-group LEAF_GROUP
Spine_1(router-bgp-nbr)# address-family ipv4 unicast
Spine_1(router-bgp-nbr-af)# exit
Spine_1(router-bgp-nbr)# address-family l2vpn evpn
This action will reset connection with the neighbor.
Spine_1(router-bgp-nbr-af)# exit
Spine_1(router-bgp-nbr)# exit
Spine_1(router-bgp)# neighbor 10.0.0.2
Spine_1(router-bgp-nbr)# peer-group LEAF_GROUP
Spine_1(router-bgp-nbr)# address-family ipv4 unicast
Spine_1(router-bgp-nbr-af)# exit
Spine_1(router-bgp-nbr)# address-family l2vpn evpn
This action will reset connection with the neighbor.
Spine_1(router-bgp-nbr-af)# exit
Spine_1(router-bgp-nbr)# exit
Spine_1(router-bgp)# neighbor 10.0.0.3
Spine_1(router-bgp-nbr)# peer-group LEAF_GROUP
Spine_1(router-bgp-nbr)# address-family ipv4 unicast
Spine_1(router-bgp-nbr-af)# exit
Spine_1(router-bgp-nbr)# address-family l2vpn evpn
This action will reset connection with the neighbor.
Spine_1(router-bgp-nbr-af)# exit
Spine_1(router-bgp-nbr)# exit
Spine_1(router-bgp)#exit

```

Настройка остальных устройств Spine в схеме выполняется аналогично, с внесением необходимых изменений согласно схемы и плану IP-адресации.

Изменению от устройства к устройству подлежат следующие параметры:

- Hostname устройства;
- Description на интерфейсах;
- IP-адреса интерфейсов (физических + loopback);
- IP-интерфейсы, на которых включен OSPF;
- OSPF router-id;
- BGP router-id;
- IP-адреса BGP-соседей.

6.2 Настройка Leaf

Выполните первичную настройку коммутатора:

```
console(config)#no spanning-tree
console(config)#port jumbo-frame
This setting will take effect only after copying running configuration to startup configuration
and resetting the device
console(config)#ip maximum-paths 32
Warning! New value will be applied only after reboot
console(config)#hostname Leaf_1
Leaf_1(config)#
```

Где:

- `no spanning-tree` – выключение протокола STP;
- `port jumbo-frame` – включение поддержки передачи больших фреймов;
- `ip maximum-paths 32` – задание максимального количества путей, которые могут быть установлены в FIB для каждого маршрута, с помощью чего задействуется ECMP;
- `hostname Leaf_1` – задание имя устройства.

⚠ Настройки **port jumbo-frame** и **ip maximum-paths 32** вступают в силу только после перезагрузки устройства. Для этого необходимо сохранить конфигурацию и выполнить перезагрузку:

```
Leaf_1#write
Overwrite file [startup-config]... (Y/N)[N] ?Y
23-Jun-2022 07:13:16 %COPY-I-FILECOPY: Files Copy - source URL running-config destination URL
flash://system/configuration/startup-config
23-Jun-2022 07:13:16 %COPY-N-TRAP: The copy operation was completed successfully
Copy succeeded
Leaf_1#reload
This command will reset the whole system and disconnect your current session. Do you want to
continue ? (Y/N)[N] Y
Shutting down ...
```

Проконтролировать применение настроек после перезагрузки можно в выводе следующих `show`-команд.

Пример:

```
Leaf_1#show ports jumbo-frame

Jumbo frames are enabled
Jumbo frames will be enabled after reset

Leaf_1#show ip route
Maximum Parallel Paths: 32 (32 after reset)
Load balancing: src-dst-mac-ip
IP Forwarding: enabled
Codes: > - best, C - connected, S - static,
        R - RIP,
        O - OSPF intra-area, OIA - OSPF inter-area,
        OE1 - OSPF external 1, OE2 - OSPF external 2,
        B - BGP, i - IS-IS, L1 - IS-IS level-1,
        L2 - IS-IS level-2, ia - IS-IS inter area
```

Строки **Jumbo frames are enabled** и **Maximum Parallel Paths: 32 (32 after reset)** говорят об успешном включении соответствующих настроек.

Выполните настройку интерфейсов.

Для упрощения процедуры настройки через консоль сначала можно использовать функцию **terminal no prompt**, отключающую необходимость подтверждения перед выполнением некоторых команд:

```
Leaf_1#terminal no prompt
```

Настройка интерфейсов:

```
Leaf_1(config)#interface HundredGigabitEthernet1/0/1
Leaf_1(config-if)# description Spine_1
Leaf_1(config-if)# ip address 172.16.1.1 255.255.255.252
This action will reset all neighbor connections on the interface.
Leaf_1(config-if)#exit
Leaf_1(config)#interface HundredGigabitEthernet1/0/2
Leaf_1(config-if)# description Spine_2
Leaf_1(config-if)# ip address 172.16.1.5 255.255.255.252
This action will reset all neighbor connections on the interface.
Leaf_1(config-if)#exit
Leaf_1(config)#interface loopback1
Leaf_1(config-if)# ip address 10.0.0.1 255.255.255.255
Leaf_1(config-if)#exit
```

Задействование протокола маршрутизации OSPF:

⚠ В целях минимизации перерыва в передаче трафика, при изменении состояния линков Spine-Leaf рекомендуется использовать настройку протокола OSPF **timers spf delay 0**. Она позволяет убрать задержку перед очередным расчетом SPF. Соответственно убирает задержку перед обновлением таблицы маршрутизации при изменениях в топологии OSPF.

```
Leaf_1(config)#router ospf 1
Leaf_1(router_ospf_process)#network 172.16.1.1 area 0.0.0.0
Leaf_1(router_ospf_process)#network 172.16.1.5 area 0.0.0.0
Leaf_1(router_ospf_process)#router-id 10.0.0.1
Leaf_1(router_ospf_process)#timers spf delay 0
Leaf_1(router_ospf_process)#redistribute connected subnets
Leaf_1(router_ospf_process)#exit
Leaf_1(config)#interface ip 172.16.1.1
Leaf_1(config-if)#ip ospf network point-to-point
Leaf_1(config-if)#exit
Leaf_1(config)#interface ip 172.16.1.5
Leaf_1(config-if)#ip ospf network point-to-point
Leaf_1(config-if)#exit
```

Задействование протокола BGP:

⚠ Поддержка протокола BGP предоставляется по лицензии (см. [Установка лицензий](#)).

```

Leaf_1(config)#router bgp 65500
Leaf_1(router-bgp)# bgp router-id 10.0.0.1
This action will reset all neighbor connections and clear BGP routing table.
Leaf_1(router-bgp)# address-family ipv4 unicast
Leaf_1(router-bgp-af)# exit
Leaf_1(router-bgp)# address-family l2vpn evpn
This action will reset all neighbor connections and clear BGP routing table.
Leaf_1(router-bgp-af)# exit
Leaf_1(router-bgp)# peer-group SPINE_GROUP
Leaf_1(router-bgp-nbrgrp)# remote-as 65500
This action will reset connection with all neighbors in peer group.
Leaf_1(router-bgp-nbrgrp)# update-source loopback 1
This action will reset connection with all neighbors in peer group.
Leaf_1(router-bgp-nbrgrp)# fall-over bfd
Leaf_1(router-bgp-nbrgrp)# exit
Leaf_1(router-bgp)# neighbor 10.0.1.1
Leaf_1(router-bgp-nbr)# peer-group SPINE_GROUP
Leaf_1(router-bgp-nbr)# address-family ipv4 unicast
Leaf_1(router-bgp-nbr-af)# exit
Leaf_1(router-bgp-nbr)# address-family l2vpn evpn
This action will reset connection with the neighbor.
Leaf_1(router-bgp-nbr-af)# exit
Leaf_1(router-bgp-nbr)# exit
Leaf_1(router-bgp)# neighbor 10.0.2.2
Leaf_1(router-bgp-nbr)# peer-group SPINE_GROUP
Leaf_1(router-bgp-nbr)# address-family ipv4 unicast
Leaf_1(router-bgp-nbr-af)# exit
Leaf_1(router-bgp-nbr)# address-family l2vpn evpn
This action will reset connection with the neighbor.
Leaf_1(router-bgp-nbr-af)# exit
Leaf_1(router-bgp-nbr)# exit
Leaf_1(router-bgp)#exit

```

Настройка остальных устройств Leaf в схеме выполняется аналогично, с внесением необходимых изменений согласно схемы и плану IP-адресации.

Изменению от устройства к устройству подлежат следующие параметры:

- Hostname устройства;
- Description на интерфейсах;
- IP-адреса интерфейсов (физических + loopback);
- IP-интерфейсы, на которых включен OSPF;
- OSPF router-id;
- BGP router-id;
- IP-адреса BGP-соседей.

6.3 Проверка настроек underlay

После выполнения вышеописанных настроек необходимо выполнить проверку установления соседств протоколов OSPF, BGP и BFD.

Используемые команды:

```

show ip ospf neighbor
show ip bgp neighbors
show ip bfd neighbors

```

Пример выполнения вышеуказанных show-команд на устройстве Spine_1:

```
Spine_1#show ip ospf neighbor
Neighbor Addr      Neighbor ID      PID IP Interface  Pri State          Dead time Interface
-----
172.16.1.1        10.0.0.1        1 172.16.1.2      1 full/ -         00:00:36 hu1/0/1
172.16.2.1        10.0.0.2        1 172.16.2.2      1 full/ -         00:00:34 hu1/0/2
172.16.3.1        10.0.0.3        1 172.16.3.2      1 full/ -         00:00:37 hu1/0/3
```

```
Spine_1#show ip bgp neighbors
```

```
      BGP neighbor      Remote AS      Router ID      State          Uptime          Hold Time
Keepalive
-----
-----
30 10.0.0.1              65500          10.0.0.1      ESTABLISHED    00,00:09:03     90
30 10.0.0.2              65500          10.0.0.2      ESTABLISHED    00,00:02:52     90
30 10.0.0.3              65500          10.0.0.3      ESTABLISHED    00,00:01:45     90
```

```
Spine_1#show ip bfd neighbors
```

```
      Neighbor      Local      State          Last Down Diag
-----
10.0.0.1          10.0.1.1  Up            No Diagnostic
10.0.0.2          10.0.1.1  Up            No Diagnostic
10.0.0.3          10.0.1.1  Up            No Diagnostic
```

Пример выполнения вышеуказанных show-команд на устройстве Leaf_11:

```
Leaf_1#show ip ospf neighbor
Neighbor Addr      Neighbor ID      PID IP Interface  Pri State          Dead time Interface
-----
172.16.1.2        10.0.1.1        1 172.16.1.1      1 full/ -         00:00:37 hu1/0/1
172.16.1.6        10.0.2.2        1 172.16.1.5      1 full/ -         00:00:34 hu1/0/2

Leaf_1#show ip bgp neighbors
      BGP neighbor      Remote AS      Router ID      State          Uptime          Hold Time
Keepalive
-----
      10.0.1.1          65500          10.0.1.1      ESTABLISHED    00,00:09:28     90
30
      10.0.2.2          65500          10.0.2.2      ESTABLISHED    00,00:05:11     90
30

Leaf_1#show ip bfd neighbors
      Neighbor          Local          State          Last Down Diag
-----
      10.0.1.1          10.0.0.1      Up             No Diagnostic
      10.0.2.2          10.0.0.1      Up             No Diagnostic
```

В случае успешного установления всех соседств в схеме должна быть обеспечена IP-связность между всеми устройствами. Проверить это можно, выполнив команду `ipstr ping` с любого устройства до любого другого, указав в качестве `src` и `dst` IP-адреса `loopback`-интерфейсов устройств.

Пример выполнения `ping` с Leaf_1 до Leaf_3:

```
Leaf_1#ping 10.0.0.3 source 10.0.0.1
Pinging 10.0.0.3 with 18 bytes of data:

18 bytes from 10.0.0.3: icmp_seq=1. time=0 ms
18 bytes from 10.0.0.3: icmp_seq=2. time=0 ms
18 bytes from 10.0.0.3: icmp_seq=3. time=0 ms
18 bytes from 10.0.0.3: icmp_seq=4. time=0 ms

----10.0.0.3 PING Statistics----
4 packets transmitted, 4 packets received, 0% packet loss
round-trip (ms) min/avg/max = 0/0/0
```

6.4 Ожидаемый результат

- Все соседства протокола OSPF и BFD в состоянии UP. Соседства протокола BGP в состоянии ESTABLISHED;
- IP-связность между всеми устройствами схемы установлена.

7 Настройка overlay. VXLAN

Схема аналогична используемой в разделах [Настройка underlay с использованием протокола IS-IS](#) и [Настройка underlay с использованием протокола OSPF](#) без созданных VXLAN.

Перед настройкой VXLAN выполните настройку устройств схемы согласно одному из вышеупомянутых разделов данного руководства.

7.1 Настройка VXLAN

⚠ Поддержка VXLAN предоставляется по лицензии (см. [Установка лицензий](#)).

Создайте на устройстве Leaf_1 VXLAN-инстанс с именем test_vxlan. Установите ему значение VNI 101000 и привяжите VLAN 1000. Предварительно VLAN 1000 должна быть создана и присутствовать во VLAN database.

```
Leaf_1(config)#vlan database
Leaf_1(config-vlan)#vlan 1000
Leaf_1(config-vlan)#vxlan test_vxlan
Leaf_1(config-vxlan)#vni 101000
Leaf_1(config-vxlan)#vlan 1000
```

По умолчанию созданный VXLAN-инстанс находится в состоянии по shutdown, т.е. включен. В контексте настройки vxlan его можно выключить командой shutdown. Пример:

```
Leaf_1(config-vxlan)#shutdown
```

Создайте аналогичный VXLAN на устройствах Leaf_2 и Leaf_3.

VLAN 1000 в данном примере является клиентской VLAN. Необходимо сделать интерфейсы, ведущие в сторону Host1 и Host2 членами данной VLAN:

```
Leaf_1(config)#interface TenGigabitEthernet1/0/11
Leaf_1(config-if)#description Host1
Leaf_1(config-if)#switchport access vlan 1000

Leaf_3(config)#interface TenGigabitEthernet1/0/11
Leaf_3(config-if)#description Host2
Leaf_3(config-if)#switchport access vlan 1000
```

⚠ В данном примере VXLAN инстанс создается на всех устройствах Leaf в учебных целях для повышения наглядности и информативности выводов show-команд. В реальной IP-фабрике VXLAN создаются по необходимости и на определенных устройствах Leaf.

⚠ При использовании номеров автономных систем < 65535 есть возможность привязки разных VLAN к одной и той же VXLAN на разных VTEP без дополнительных настроек. В случае номеров автономных систем > 65535 для использования разных VLAN необходимо задействовать настройку RT — **route-target**. Её описание приведено далее по тексту.

Использование расширенного community route-target позволяет использовать разные VLAN на разных VTEP для AS >65535.

Пример конфигурации VXLAN для трёх Leaf с использованием RT и различных номеров VLAN (№ AS > 65535):

```
Leaf_1:

vxlan test_vxlan
vni 101000
vlan 1000
route-target both 65600:100
route-target both 65600:200
exit

Leaf_2:

vxlan test_vxlan
vni 101000
vlan 500
route-target both 65600:100
exit

Leaf_3:

vxlan test_vxlan
vni 101000
vlan 200
route-target both 65600:200
exit
```

На всех трёх Leaf используются разные номера VLAN. Благодаря указанию RT Leaf_1 установит двунаправленные VXLAN туннели до Leaf_2 и до Leaf_3.

При этом между Leaf_2 и Leaf_3 туннель установлен не будет в силу разности VLAN, привязанных к VXLAN, и разности RT.

Для связности всех Leaf в VXLAN test_vxlan "каждый с каждым" необходимо использовать одинаковые RT на всех Leaf.

⚠ Максимальное количество назначенных RT в одном экземпляре VXLAN два.

7.2 Проверка настройки VXLAN

Проконтролировать создание VXLAN можно несколькими способами:

- используя специальные show-команды;
- в информации протокола BGP;
- в выводе текущей конфигурации.

7.2.1 Show-команды

Посмотреть информацию, в.т.ч. и детальную о созданных VXLAN можно при помощи специальных команд:

- show vxlan – отображает информацию обо всех созданных экземплярах VXLAN в табличном виде;
- show vxlan WORD<1-64> – отображает детальную информацию об определенной VXLAN;
- show vxlan tunnels – отображает все установленные VXLAN туннели;
- show vxlan tunnels WORD<1-64> – отображает установленные VXLAN туннели для определенной VXLAN.

Примеры вывода информации вышеописанных команд представлены ниже:

```
Leaf_1#show vxlan
```

Name	VNI	VLAN ID	Status		BUM Forwarding	Route Distinguisher
			admin/oper			
test_vxlan	101000	1000	UP/UP		Ingress Repl.	10.0.0.1:1000

```
Leaf_1#show vxlan test_vxlan
```

```
test_vxlan
```

```
VxLAN Network ID is 101000, VLAN ID is 1000
```

```
Administrative status is UP
```

```
Operational status is UP
```

```
Local Router ID is 10.0.0.1
```

```
Route Distinguisher is 10.0.0.1:1000 (auto-assigned)
```

```
Route Target is: 65535:268536456 (auto-assigned)
```

```
Broadcast/Unknown Unicast/Multicast traffic  
is forwarded in Ingress Replication mode
```

```
Leaf_1#show vxlan tunnels
```

```
test_vxlan
```

Destination	Source	Status
101000:10.0.0.2	101000:10.0.0.1	Up
101000:10.0.0.3	101000:10.0.0.1	Up

```
Leaf_1#show vxlan tunnels test_vxlan
```

```
test_vxlan
```

Destination	Source	Status
101000:10.0.0.2	101000:10.0.0.1	Up
101000:10.0.0.3	101000:10.0.0.1	Up

7.2.2 Вывод информации протокола BGP

```
Leaf_1#show ip bgp l2vpn evpn

BGP table version is 9, local router ID is 10.0.0.1
Status codes: * - valid, > - best, i - internal
Origin codes: i - IGP, e - EGP, ? - incomplete

   Network                Nexthop          Metric    LocPrf   Weight   Path
Route distinguisher: 10.0.0.1:1000
*> [3][0][32][10.0.0.1]/88
                0.0.0.0           0         100      0        ?
Route distinguisher: 10.0.0.2:1000
*>i[3][0][32][10.0.0.2]/88
                10.0.0.2          0         100      0        ?
Route distinguisher: 10.0.0.2:1000
* i[3][0][32][10.0.0.2]/88
                10.0.0.2          0         100      0        ?
Route distinguisher: 10.0.0.3:1000
*>i[3][0][32][10.0.0.3]/88
                10.0.0.3          0         100      0        ?
Route distinguisher: 10.0.0.3:1000
* i[3][0][32][10.0.0.3]/88
                10.0.0.3          0         100      0        ?
```

Рассмотрим первую запись:

```
   Network                Nexthop          Metric    LocPrf   Weight   Path
Route distinguisher: 10.0.0.1:1000
*> [3][0][32][10.0.0.1]/88
                0.0.0.0           0         100      0        ?
```

Где:

- [3] – тип маршрута;
- [0] – EthTag. В текущей версии ПО не используется;
- [32] – длина IP-адреса источника маршрута;
- [10.0.0.1] – IP-адрес источника маршрута;
- [88] – полная длина маршрута.

Наличие этой записи говорит о создании локального маршрута типа 3, необходимого для приема BUM-трафика методом ingress-replication. Так же данный маршрут анонсируется всем BGP-соседям с включенной AF l2vpn evpn.

Остальные записи говорят о наличии маршрутов типа 3 до удаленных VTEP.

Количество маршрутов по 2 экземпляра, т.к. имеется 2 альтернативных пути до каждого другого Leaf через два Spine.

Кроме того информацию о туннелях, предназначенных для распространения BUM-трафика можно увидеть в выводе команды **show evpn inclusive-multicast**. Пример вывода:

```
Leaf_1#show evpn inclusive-multicast

VXLAN test_vxlan
```

IP Address	VNI	Source Tunnel Address	Remote Route Distinguisher	Tunnel Type
10.0.0.1	101000	Local 10.0.0.1	10.0.0.1:1000	Ingress Repl.
10.0.0.2	101000	Remote 10.0.0.2	10.0.0.2:1000	Ingress Repl.
10.0.0.3	101000	Remote 10.0.0.3	10.0.0.3:1000	Ingress Repl.

7.2.3 Проверка работоспособности VXLAN

В качестве проверки работоспособности созданной VXLAN можно использовать проверку IP-связности между Host1 и Host2. Для этого их IP-интерфейсы должны быть в одной подсети.

После успешного выполнения команды ping проконтролируйте наличие изученных MAC-адресов в таблицах Leaf_1 и Leaf_3. Пример:

```
Leaf_1#show mac address-table
Flags: I - Internal usage VLAN
Aging time is 300 sec
```

Vlan	Mac Address	Interface	Type
1	e0:d9:e3:26:d6:00	0	self
1000	0c:9d:92:61:9f:c4	te1/0/11	dynamic
1000	e0:d9:e3:a8:45:40	10.0.0.3	evpn-vxlan
hu1/0/1(I)	cc:9d:a2:53:d6:80	hu1/0/1	dynamic
hu1/0/1(I)	cc:9d:a2:53:d6:81	hu1/0/1	dynamic
hu1/0/2(I)	e0:d9:e3:17:6b:40	hu1/0/2	dynamic
hu1/0/2(I)	e0:d9:e3:17:6b:41	hu1/0/2	dynamic

```
Leaf_3#show mac address-table
Flags: I - Internal usage VLAN
Aging time is 300 sec
```

Vlan	Mac Address	Interface	Type
1	e0:d9:e3:d7:ea:80	0	self
1000	0c:9d:92:61:9f:c4	10.0.0.1	evpn-vxlan
1000	e0:d9:e3:a8:45:40	te1/0/11	dynamic
hu1/0/1(I)	cc:9d:a2:53:d6:80	hu1/0/1	dynamic
hu1/0/1(I)	cc:9d:a2:53:d6:83	hu1/0/1	dynamic
hu1/0/2(I)	e0:d9:e3:17:6b:40	hu1/0/2	dynamic
hu1/0/2(I)	e0:d9:e3:17:6b:43	hu1/0/2	dynamic

MAC-адрес Host1 должен быть в таблице Leaf_3, тип evpn-vxlan. Аналогично MAC-адрес Host2 должен быть в таблице Leaf_1, тип evpn-vxlan.

В выводе информации протокола BGP можно наблюдать маршрут типа 2 с указанием изученного MAC-адреса удаленного хоста в качестве адреса назначения маршрута:

```
Leaf_1#show ip bgp l2vpn evpn

BGP table version is 14, local router ID is 10.0.0.1
Status codes: * - valid, > - best, i - internal
Origin codes: i - IGP, e - EGP, ? - incomplete

   Network                Nexthop          Metric    LocPrf    Weight    Path
Route distinguisher: 10.0.0.1:1000
*> [2][0][0][48][0c:9d:92:61:9f:c4][0][0.0.0.0]/216
           0.0.0.0             0             100         0         ?
Route distinguisher: 10.0.0.3:1000
*>i[2][0][0][48][e0:d9:e3:a8:45:40][0][0.0.0.0]/216
           10.0.0.3            0             100         0         ?
Route distinguisher: 10.0.0.3:1000
* i[2][0][0][48][e0:d9:e3:a8:45:40][0][0.0.0.0]/216
           10.0.0.3            0             100         0         ?
Route distinguisher: 10.0.0.1:1000
*> [3][0][32][10.0.0.1]/88
           0.0.0.0             0             100         0         ?
Route distinguisher: 10.0.0.2:1000
*>i[3][0][32][10.0.0.2]/88
           10.0.0.2            0             100         0         ?
Route distinguisher: 10.0.0.2:1000
* i[3][0][32][10.0.0.2]/88
           10.0.0.2            0             100         0         ?
Route distinguisher: 10.0.0.3:1000
*>i[3][0][32][10.0.0.3]/88
           10.0.0.3            0             100         0         ?
Route distinguisher: 10.0.0.3:1000
* i[3][0][32][10.0.0.3]/88
           10.0.0.3            0             100         0         ?
```

Пример записи:

Network	Nexthop	Metric	LocPrf	Weight	Path
Route distinguisher: 10.0.0.3:1000					
*>i[2][0][0][48][e0:d9:e3:a8:45:40][0][0.0.0.0]/216					
	10.0.0.3	0	100	0	?

Где:

- [2] – тип маршрута;
- [0] – ESI (Ethernet segment identifier);
- [0] – EthTag. В текущей версии ПО не используется;
- [48] – длина MAC-адреса;
- [e0:d9:e3:a8:45:40] – MAC-адрес, изученный на удаленном VTEP;
- [0] – длина IP-адреса. В текущей версии ПО не используется;
- [0.0.0.0] – IP-адрес. В текущей версии ПО не используется;
- 216 – полная длина маршрута.

Эта запись говорит о наличии маршрута типа 2. На удаленном VTEP изучен MAC-адрес e0:d9:e3:a8:45:40. Для отправки пакетов по этому маршруту необходимо использовать nexthop 10.0.0.3.

Так же основную информацию об изученных в VXLAN MAC-адресах можно получить в выводе show-команды **show evpn mac-ip**:

```
Leaf_1#show evpn mac-ip
```

```
VXLAN test_vxlan
```

VNI	VLAN	MAC Address	IP	ESI	Next Hop
101000	1000	0c:9d:92:61:9f:c4	-	-	te1/0/11
101000	1000	e0:d9:e3:a8:45:40	-	-	10.0.0.3

Зеркалирование трафика

Зеркалирование трафика можно использовать как инструмент контроля на любом устройстве схемы и на любом этапе. Но в случае с инкапсулированным в VXLAN трафиком необходимо руководствоваться следующей информацией: исходящий трафик перехватывается зеркалом до инкапсуляции, поэтому трафик, упакованный в VXLAN, необходимо зеркалировать только на устройстве, для которого он является входящим.

7.3 ARP suppression

Функция ARP suppression позволяет уменьшать BUM-трафик в сети путем уменьшения количества пересылаемых через IP-фабрику пакетов ARP.

Включается командой в контексте VXLAN:

```
Leaf_1#configure
```

```
Leaf_1(config)#vxlan test_vxlan
```

```
Leaf_1(config-vxlan)#arp-suppression
```

Работу данной функции обеспечивает специальный кэш, в котором хранятся соответствия MAC- и IP-адресов. Пример вывода содержимого данного кэша:

```
Leaf_1#show arp suppression-cache

Total number of entries: 2
ARP suppression-cache timeout is 300 sec
```

IP address	Vtep	MAC address	VLAN	Port	Flags
192.168.13.1	0.0.0.0	e0:d9:e3:d7:ea:80	1000	te1/0/11	local
192.168.13.2	10.0.0.3	e0:d9:e3:26:d6:00	1000	0	remote

Записи в кэш добавляются:

- При получении ARP request в привязанной к VXLAN VLAN (записи типа local);
- При получении BGP update с маршрутом типа 2 MAC-IP (записи типа remote).

Принцип работы: Host1 посылает ARP-запрос, чтобы узнать MAC-адрес Host2. Если Leaf_1 уже знает связку MAC-IP Host2 (в кэше есть соответствующая запись), то Leaf_1 сам ответит на ARP-запрос от имени Host2, не пересылая его через IP-фабрику.

Записи удаляются из кэша:

- При получении BGP update с withdraw типа 2 MAC-IP (для записей типа remote);
- В момент удаления MAC-адреса с устройства соответствующая запись типа local переходит в тип local, inactive. В этот момент отправляется BGP update с withdraw соответствующей связки MAC-IP. Запись снова может стать активной при повторном изучении MAC-адреса. Если этого не произошло, запись будет удалена по истечении половины suppression-cache timeout.
- По истечении suppression-cache timeout.

Таймер suppression-cache timeout устанавливает максимальное время жизни записей типа local в таблице arp suppression-cache:

```
Leaf_2(config)#arp suppression-cache timeout
<30-40000000> Seconds
```

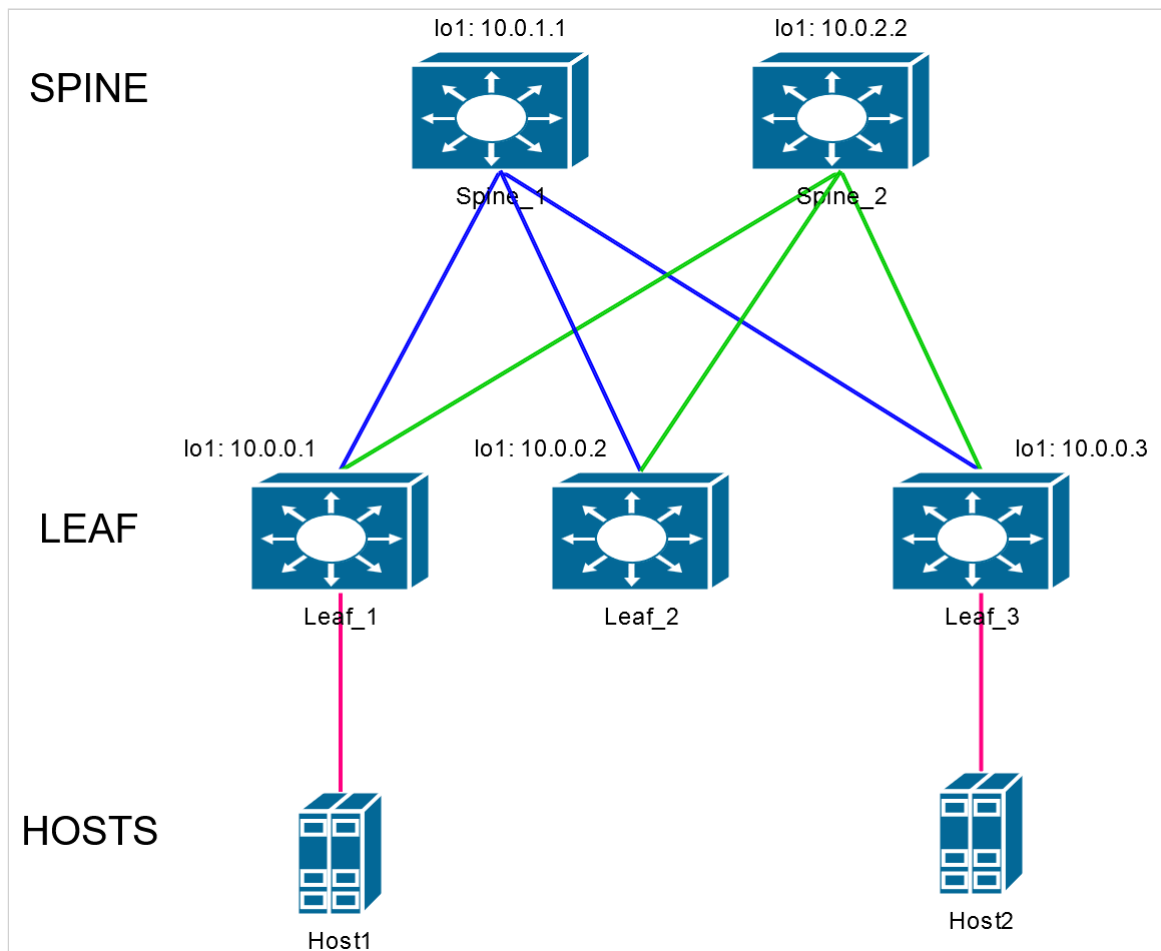
Значение по умолчанию: 5 минут.

7.4 Ожидаемый результат

- VXLAN успешно создается;
- Необходимую информацию о VXLAN и об изученных MAC-адресах можно посмотреть в выводе соответствующих show-команд;
- Есть возможность передачи пользовательского трафика между портами разных Leaf через VXLAN-туннель;
- Функция ARP suppression позволяет уменьшить количество пересылаемых пакетов протокола ARP.

8 Настройка overlay. Multicast VXLAN

Используемая схема (аналогична разделу [Настройка overlay. VXLAN](#))



В качестве отправных конфигураций устройств в данном разделе используются конфигурации из приложения [Конфигурации с использованием протокола OSPF](#).

Дополнительные настройки, необходимые для работы multicast vxlan, описаны далее в данном разделе.

В приложении 1 есть полные конфигурации устройств, получаемые по окончании данного раздела.

8.1 Настройка Spine

Настройка протокола PIM:

```
Spine_1(config)#interface range HundredGigabitEthernet1/0/1-3
Spine_1(config-if-range)#ip pim
Spine_1(config-if-range)#exit
Spine_1(config)#interface loopback2
Spine_1(config-if)# ip address 10.100.100.100 255.255.255.255
Spine_1(config-if)# description RP_IP
Spine_1(config-if)#exit
Spine_1(config)#ip multicast-routing pim
Spine_1(config)#ip pim rp-address 10.100.100.100
```

⚠ RP-адрес на всех устройствах Spine одинаковый.

Настройка протокола MSDP:

```
Spine_1(config)#router msdp
Spine_1(config-msdp)#connect-source 10.0.1.1
Spine_1(config-msdp)#originator-ip 10.100.100.100
Spine_1(config-msdp)#peer 10.0.2.2
Spine_1(config-peer)#mesh-group TESTGR
Spine_1(config-peer)#exit
Spine_1(config-msdp)#exit
```

Где:

- connect-source – исходящий адрес для установления соединения с MSDP пирами (адрес loopback 1 на Spine);
- originator-ip – IP-адрес, используемый в качестве адреса RP в source-active сообщениях (адрес loopback 2 на Spine);
- mesh-group – имя полносвязной группы. Должно быть одинаковым для всех Spine фабрики.

Настройка остальных устройств Spine в схеме выполняется аналогично, с внесением необходимых изменений согласно схемы и плану IP-адресации.

Изменению от устройства к устройству подлежат следующие параметры:

- connect-source протокола MSDP;
- ip-адрес peer протокола MSDP.

8.2 Настройка Leaf

Настройка протокола PIM:

```
Leaf_1(config)#interface range HundredGigabitEthernet1/0/1-2
Leaf_1(config-if-range)#ip pim
Leaf_1(config-if-range)#exit
Leaf_1(config)#interface loopback 1
Leaf_1(config-if)#ip pim
Leaf_1(config-if)#exit
Leaf_1(config)#ip multicast-routing pim
Leaf_1(config)#ip pim rp-address 10.100.100.100
Leaf_1(config)#ip multicast multipath group-paths-num
```

Настройка остальных устройств Leaf в схеме выполняется аналогично. Отличий в блоке команд, приведенном выше, от устройства к устройству нет.

Стоит отметить назначение команды **ip multicast multipath group-paths-num**. Эта команда включает балансировку пакетов PIM Join в сторону доступных RP. Кроме того она задействует метод балансировки при котором хеш функция, подсчитанная на основе адреса группы, делится по модулю на N, где N – количество доступных RP.

⚠ Вышеуказанный метод необходим для корректной работы балансировки при использовании EVPN/VXLAN. На практике он приводит к «синхронизации» VTEP и выбору одного и того же RP для отправки трафика конкретной группы.

Более подробно рассмотрим результат работы балансировки в следующем разделе.

8.3 Настройка multicast vxlan

Режим работы VXLAN multicast предоставляет возможность автоматического поиска удаленных VTEP. Репликация BUM трафика осуществляется не на исходящем VTEP, как при дефолтном режиме работы VXLAN ingress replication, а посредством PIM multicast, ближе к точке назначения. Применимо к обсуждаемой топологии это означает репликацию не на исходящих Leaf, а на Spine коммутаторах.

Создадим на устройстве Leaf_1 4 разных VXLAN-инстанса.

Пример настройки:

```
Leaf_1(config)#vlan database
Leaf_1(config-vlan)#vlan 2-5
Leaf_1(config-vlan)#exit
Leaf_1(config)#vxlan mcast2
Leaf_1(config-vxlan)# vni 102
Leaf_1(config-vxlan)# vlan 2
Leaf_1(config-vxlan)# mcast-group 233.0.0.2
Leaf_1(config-vxlan)#exit
Leaf_1(config)#vxlan mcast3
Leaf_1(config-vxlan)# vni 103
Leaf_1(config-vxlan)# vlan 3
Leaf_1(config-vxlan)# mcast-group 233.0.0.3
Leaf_1(config-vxlan)#exit
Leaf_1(config)#vxlan mcast4
Leaf_1(config-vxlan)# vni 104
Leaf_1(config-vxlan)# vlan 4
Leaf_1(config-vxlan)# mcast-group 233.0.0.4
Leaf_1(config-vxlan)#exit
Leaf_1(config)#vxlan mcast5
Leaf_1(config-vxlan)# vni 105
Leaf_1(config-vxlan)# vlan 5
Leaf_1(config-vxlan)# mcast-group 233.0.0.5
Leaf_1(config-vxlan)#exit
```

Команда **mcast-group** <IP> в контексте VXLAN включает репликацию BUM трафика в данной VXLAN посредством PIM multicast.

BUM трафик, пришедший на VLAN VXLAN инстанса, перехватывается на CPU и инкапсулируется в сообщение PIM Register для регистрации на RP.

После регистрации создаётся vxlan туннель в сторону RP и BUM трафик отправляется инкапсулированным в VXLAN заголовок с multicast destination ip в UDP-заголовке.

- ⚠ Все Leaf в пределах одной и той же VXLAN должны использовать один и тот же метод репликации (и один и тот же адрес группы в случае multicast репликации). Одна mcast-group может быть назначена на несколько VXLAN instance. На данный момент доступно 256 уникальных multicast-групп. Команда **mcast-group** <IP> отключает отправку EVPN маршрутов типа 3 в пределах соответствующей VXLAN.

Настройка интерфейса loopback:

```
Leaf_1(config)#interface loopback1
Leaf_1(config-if)#ip igmp static-group 233.0.0.2
Leaf_1(config-if)#ip igmp static-group 233.0.0.3
Leaf_1(config-if)#ip igmp static-group 233.0.0.4
Leaf_1(config-if)#ip igmp static-group 233.0.0.5
```

Команда **ip igmp static-group** позволяет Leaf "подписаться" на указанную группу и начать её "слушать". В этот момент в сторону RP отправляется сообщение join на эту группу с учетом механизма балансировки, включаемого командой **ip multicast multipath group-paths-num**. Сообщения join распределяются между RP. На каждом Spine (RP) создаются записи (*, G) для соответствующих групп. На практике в используемой схеме это будет выглядеть так:

```
Spine_1#show ip mroute
IP Multicast Routing Table

Flags: D - Dense, S - Sparse, X - IGMP Proxy, s - SSM Group,
       C - Connected, L - Local, R - RP-bit set, F - Register flag,
       T - SPT-bit set, I - Received Source Specific Host Report
Timers: Uptime/Expires

(*, 233.0.0.3), uptime: 00:00:04, expires: never, RP 10.100.100.100, Flags: S
  Incoming interface: Null, RPF neighbor 10.100.100.100
  Outgoing interface list: hu1/0/1

(*, 233.0.0.5), uptime: 00:00:03, expires: never, RP 10.100.100.100, Flags: S
  Incoming interface: Null, RPF neighbor 10.100.100.100
  Outgoing interface list: hu1/0/1
```

Устройство Leaf_1 отправил в сторону Spine_1 PIM join сообщения на группы 233.0.0.3 и 233.0.0.5. Сообщения на группы 233.0.0.2 и 233.0.0.4 были отправлены в сторону Spine_2:

```
Spine_2#show ip mroute
IP Multicast Routing Table

Flags: D - Dense, S - Sparse, X - IGMP Proxy, s - SSM Group,
       C - Connected, L - Local, R - RP-bit set, F - Register flag,
       T - SPT-bit set, I - Received Source Specific Host Report
Timers: Uptime/Expires

(*, 233.0.0.2), uptime: 00:00:09, expires: never, RP 10.100.100.100, Flags: S
  Incoming interface: Null, RPF neighbor 10.100.100.100
  Outgoing interface list: hu1/0/1

(*, 233.0.0.4), uptime: 00:00:07, expires: never, RP 10.100.100.100, Flags: S
  Incoming interface: Null, RPF neighbor 10.100.100.100
  Outgoing interface list: hu1/0/1
```

Таким образом трафик различных групп будет поступать на Leaf через разные Spine, тем самым обеспечивая распределение нагрузки.

Настроим другие Leaf точно таким же образом.

Проверим теперь таблицы multicast маршрутов на обоих Spine:

```
Spine_1#show ip mroute
IP Multicast Routing Table

Flags: D - Dense, S - Sparse, X - IGMP Proxy, s - SSM Group,
       C - Connected, L - Local, R - RP-bit set, F - Register flag,
       T - SPT-bit set, I - Received Source Specific Host Report
Timers: Uptime/Expires

(*, 233.0.0.3), uptime: 00:00:37, expires: never, RP 10.100.100.100, Flags: S
  Incoming interface: Null, RPF neighbor 10.100.100.100
  Outgoing interface list: hu1/0/1, hu1/0/2, hu1/0/3

(*, 233.0.0.5), uptime: 00:00:37, expires: never, RP 10.100.100.100, Flags: S
  Incoming interface: Null, RPF neighbor 10.100.100.100
  Outgoing interface list: hu1/0/1, hu1/0/2, hu1/0/3
```

```
Spine_2#sh ip mroute
IP Multicast Routing Table

Flags: D - Dense, S - Sparse, X - IGMP Proxy, s - SSM Group,
       C - Connected, L - Local, R - RP-bit set, F - Register flag,
       T - SPT-bit set, I - Received Source Specific Host Report
Timers: Uptime/Expires

(*, 233.0.0.2), uptime: 00:01:39, expires: never, RP 10.100.100.100, Flags: S
  Incoming interface: Null, RPF neighbor 10.100.100.100
  Outgoing interface list: hu1/0/1, hu1/0/2, hu1/0/3

(*, 233.0.0.4), uptime: 00:01:39, expires: never, RP 10.100.100.100, Flags: S
  Incoming interface: Null, RPF neighbor 10.100.100.100
  Outgoing interface list: hu1/0/1, hu1/0/2, hu1/0/3
```

После настройки других Leaf аналогичным образом, они так же отправили сообщения PIM join, распределив их между Spine (между RP). Таким образом интерфейсы hu1/0/2 и hu1/0/3 на обоих Spine были добавлены в Outgoing interface list обеих групп.

Осталось настроить порты на коммутаторах Leaf для подключения клиентских устройств:

```
Leaf_1(config)#interface TenGigabitEthernet1/0/9
Leaf_1(config)#description Host1_mcast
Leaf_1(config-if)#switchport mode trunk
Leaf_1(config-if)#switchport trunk allowed vlan add 2-5
Leaf_1(config-if)#switchport forbidden default-vlan

Leaf_3(config)#interface TenGigabitEthernet1/0/9
Leaf_3(config-if)#switchport mode trunk
Leaf_3(config-if)#switchport trunk allowed vlan add 2-5
Leaf_3(config-if)#switchport forbidden default-vlan
```

8.4 Проверка настройки multicast vxlan

Для создания туннелей multicast vxlan необходимо отправить BUM-трафик в клиентские VLAN. Отправим broadcast во VLAN 2-5 в клиентский порт на Leaf_1.

Результат создания этих туннелей в show-команде **show vxlan tunnels** можно будет видеть на Leaf_2 и Leaf_3, т.к. в данном опыте broadcast однонаправленный и только Leaf_2 и Leaf_3 будут знать о существовании другого VTEP в сети (Leaf_1).

В результате в выводе соответствующих show-команд можно будет увидеть не только результат создания VXLAN локально, на VTEP, но и результат создания туннелей.

Команды с примерами их выводов приведены ниже.

- show vxlan – отображает информацию обо всех созданных экземплярах VXLAN в табличном виде;
- show vxlan WORD<1-64> – отображает детальную информацию об определенной VXLAN;
- show vxlan tunnels – отображает все установленные VXLAN-туннели;
- show vxlan tunnels WORD<1-64> – отображает установленные VXLAN-туннели для определенной VXLAN.

Примеры вывода:

```
Leaf_3#show vxlan
```

Name	VNI	VLAN ID	Status		BUM Forwarding	Route Distinguisher
			admin/oper			
test_vxlan	101000	1000	UP/UP		Ingress Repl.	10.0.0.3:1000
mcast2	102	2	UP/UP		Multicast VxLAN	10.0.0.3:2
mcast3	103	3	UP/UP		Multicast VxLAN	10.0.0.3:3
mcast4	104	4	UP/UP		Multicast VxLAN	10.0.0.3:4
mcast5	105	5	UP/UP		Multicast VxLAN	10.0.0.3:5

```
Leaf_3#show vxlan mcast2
```

```
mcast2
```

```
VxLAN Network ID is 102, VLAN ID is 2
```

```
Administrative status is UP
```

```
Operational status is UP
```

```
Local Router ID is 10.0.0.3
```

```
Route Distinguisher is 10.0.0.3:2 (auto-assigned)
```

```
Route Target is: 65500:268435558 (auto-assigned)
```

```
Broadcast/Unknown Unicast/Multicast traffic
```

```
is forwarded in multicast vxlan mode
```

```
Multicast Group address is 233.0.0.2
```

```
Leaf_3#show vxlan tunnels
```

```
test_vxlan
```

Destination	Source	Status
101000:10.0.0.1	101000:10.0.0.3	Up
101000:10.0.0.2	101000:10.0.0.3	Up

```
mcast2
```

Destination	Source	Status
102:10.0.0.1	102:10.0.0.3	Up

```
mcast3
```

Destination	Source	Status
103:10.0.0.1	103:10.0.0.3	Up

```
mcast4
```

Destination	Source	Status
104:10.0.0.1	104:10.0.0.3	Up

```
mcast5
```

Destination	Source	Status
105:10.0.0.1	105:10.0.0.3	Up

```
Leaf_3#show vxlan tunnels mcast2
```

```
mcast2
```

Destination	Source	Status
102:10.0.0.1	102:10.0.0.3	Up

Отправляемый на вход Leaf_1 broadcast трафик можно наблюдать на выходе Leaf_3 в неизменном виде.

Для повышения наглядности опыта, демонстрирующего способ репликации BUM-трафика, рекомендуется оставить вещание одной VXLAN multicast группы – т.е. отправлять клиентский broadcast в одной VLAN.

Посмотрим утилизацию портов на Leaf_1:

```
Leaf_1#show int utilization
```

Port	Period, s	Sent, Kbit/s	Recv, Kbit/s	Frames sent	Frames recv
te1/0/9	15	0	1103	0	15029
...					
hu1/0/1	15	4	4	115	112
hu1/0/2	15	1476	4	15145	111

Отправляемый трафик больше, чем входящий, по причине добавления дополнительного заголовка при инкапсуляции пакетов.

Далее видно, что трафик этой группы следует в сторону Spine_2. Посмотрим утилизацию его интерфейсов:

```
Spine_2#sh int utilization
```

Port	Period, s	Sent, Kbit/s	Recv, Kbit/s	Frames sent	Frames recv
hu1/0/1	15	4	1476	113	15312
hu1/0/2	15	1476	4	15310	115
hu1/0/3	15	1476	4	15310	114

Как видно, копирование трафика в сторону других Leaf происходит на Spine_2.

Зеркалирование трафика

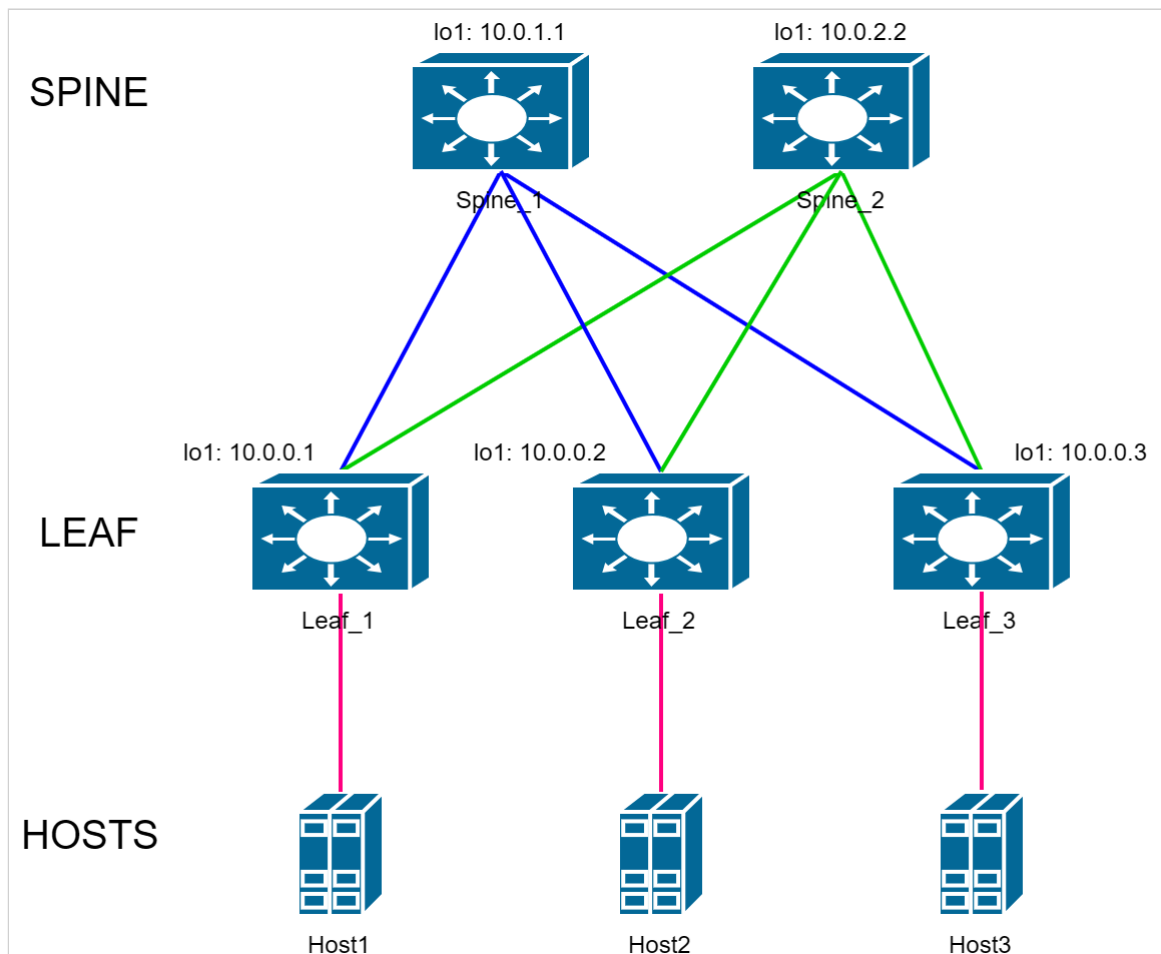
Зеркалирование трафика можно использовать как инструмент контроля на любом устройстве схемы и на любом этапе. Но в случае с инкапсулированным в VXLAN трафиком необходимо руководствоваться следующей информацией: исходящий трафик перехватывается зеркалом до инкапсуляции, поэтому трафик, упакованный в VXLAN, необходимо зеркалировать только на устройстве, для которого он является входящим.

8.5 Ожидаемый результат

- Режим работы PIM multicast успешно задействуется;
- Информацию о режиме работы и об установленных таким образом туннелях можно посмотреть в выводе соответствующих show-команд;
- Репликация BUM-трафика посредством PIM multicast осуществляется на Spine-коммутаторах.

9 Настройка overlay. Symmetric IRB

Используемая схема (аналогична разделу [Настройка overlay. VXLAN](#))



В качестве отправных конфигураций устройств в данном разделе используются конфигурации из приложения [Конфигурации с использованием протокола OSPF](#).

Дополнительные настройки, необходимые для работы L3VNI, описаны далее в данном разделе.

В приложении 1 есть полные конфигурации устройств, получаемые по окончании данного раздела.

9.1 Настройка symmetric IRB

Для EVPN/VXLAN поддержан способ организации L3VPN с использованием Symmetric IRB, в частности маршрутизация через L3VNI.

Создадим на всех Leaf схемы L3VNI и подготовим его к работе.

Пример выполнения команд на Leaf_1 для создания и подготовки L3VNI:

```
Leaf_1(config)#vlan database
Leaf_1(config-vlan)#vlan 100
Leaf_1(config-vlan)#exit
Leaf_1(config)#ip vrf VRF1
Leaf_1(config-vrf)#vni 100100
Leaf_1(config-vrf)#route-target both 65500:100100
Leaf_1(config-vrf)#exit
Leaf_1(config)#vxlan L3_vxlan
Leaf_1(config-vxlan)#vni 100100 ip-routing
Leaf_1(config-vxlan)#vlan 100
Leaf_1(config-vxlan)#exit
Leaf_1(config)#interface vlan 100
Leaf_1(config-if)#ip vrf VRF1
Leaf_1(config-if)#exit
```

Где:

- vni 100100 – L3VNI. Должен быть создан на всех VTEP, на которых необходима маршрутизация. К одной VRF может быть привязан только один L3VNI. Значения L3VNI не должны повторяться в различных VRF;
- route-target both 65500:100100 – задает значение RT community. Это расширенное community добавляется к отправляемым сообщениям update с маршрутами типа 2 (ip-mac) и 5. В свою очередь при приеме таких маршрутов по его значению определяется, в какую VRF устанавливаются принятые маршруты. Значения RT не должны повторяться в различных VRF;
- vxlan L3_vxlan – VXLAN, необходимая для активации маршрутизации в L3VNI;
- vni 100100 ip-routing – настройка, указывающая, что vni 100100 будет использоваться для маршрутизации;
- vlan 100 – совместно с L3VNI необходимо использовать vlan. Эта vlan не будет использоваться для передачи какого-либо трафика, т.е. привязка её к какому-либо интерфейсу не обязательна. Обязательной является привязка интерфейса данной VLAN к соответствующей VRF.

Донастроим протокол BGP:

```
Leaf_1(config)#router bgp
Leaf_1(router-bgp)#vrf VRF1
Leaf_1(router-bgp-vrf)#address-family ipv4 unicast
Leaf_1(router-bgp-af-vrf)#redistribute connected
Leaf_1(router-bgp-af-vrf)#exit
Leaf_1(router-bgp-vrf)#exit
Leaf_1(router-bgp)#exit
```

Данная настройка запускает перераспределение маршрутов до connected сетей в созданный L3VPN. В данном случае организуемый в vrf VRF1.

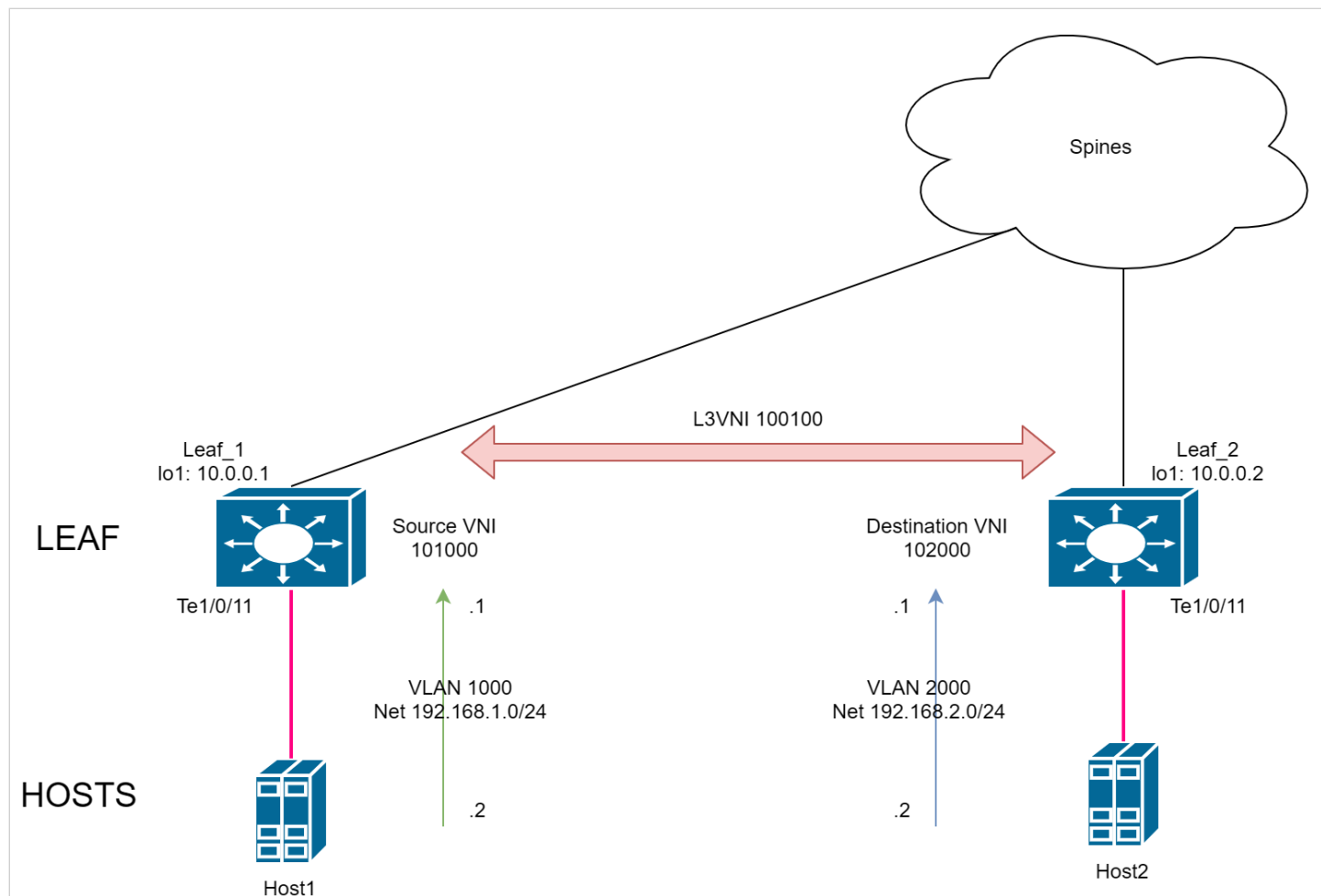
- ⚠** Также возможно и перераспределение в L3VPN-маршрутов из протокола OSPF и от eBGP-соседей.

Для этого необходимо создать и запустить отдельный экземпляр протокола OSPF в соответствующей vrf, который будет работать на стыке IP-фабрики и подключаемой к ней сети. В случае с eBGP достаточно установить сессию с BGP-соседом в соответствующей vrf. Примеры конфигурации Leaf для случаев OSPF и eBGP приведены в Приложении 1 в разделе [Конфигурации для Symmetric IRB](#).

Настроенное перераспределение необходимо для отправки маршрутов типа 5, объявляющих доступность клиентских сетей в данной VRF.

Остальные Leaf в схеме настраиваются аналогично.

Настраиваемая схема маршрутизации:



На устройстве Leaf_1 создадим VXLAN с VNI 101000 и VLAN 1000. Необходимо добавить IP-интерфейс VLAN 1000 в VRF1, чтобы для маршрутизации пакетов клиента использовалась L3VNI. Затем назначить на этот IP-интерфейс IP-адрес.

```
Leaf_1(config)#vlan database
Leaf_1(config-vlan)#vlan 1000
Leaf_1(config-vlan)#exit
Leaf_1(config)#vxlan test_vxlan1
Leaf_1(config-vxlan)#vni 101000
Leaf_1(config-vxlan)#vlan 1000
Leaf_1(config-vxlan)#exit
Leaf_1(config)#interface vlan 1000
Leaf_1(config-if)#ip vrf VRF1
Leaf_1(config-if)#ip address 192.168.1.1 /24
Leaf_1(config-if)#exit
Leaf_1(config)#interface TenGigabitEthernet1/0/11
Leaf_1(config-if)#description Host1
Leaf_1(config-if)#switchport access vlan 1000
Leaf_1(config-if)#exit
```

Создадим на устройстве Leaf_2 новую VXLAN с VNI 102000 и VLAN 2000. Аналогично необходимо разместить IP-интерфейс VLAN 2000 в VRF1.


```

Leaf_2(config)#vlan database
Leaf_2(config-vlan)#vlan 2000
Leaf_2(config-vlan)#exit
Leaf_2(config)#vxlan test_vxlan2
Leaf_2(config-vxlan)#vni 102000
Leaf_2(config-vxlan)#vlan 2000
Leaf_2(config-vxlan)#exit
Leaf_2(config)#interface vlan 2000
Leaf_2(config-if)#ip vrf VRF1
Leaf_2(config-if)#ip address 192.168.2.1 /24
Leaf_2(config-if)#exit
Leaf_2(config)#interface TenGigabitEthernet1/0/11
Leaf_2(config-if)#description Host2
Leaf_2(config-if)#switchport access vlan 2000
Leaf_2(config-if)#exit

```

9.2 Проверка настройки

Для проверки работоспособности схемы достаточно проверить L3 связность между хостами. Например, достаточно выполнить команду ping с Host1 до Host2, при условии, что на хостах есть маршруты до сетей друг друга.

Трафик, отправляемый между клиентскими сетями, можно наблюдать при помощи зеркалирования на Spine_1 (на обоих Spine в случае балансировки неоднородного трафика) инкапсулированным в VXLAN, использующую настроенный L3VNI 100100.

⚠ Зеркалирование трафика

Зеркалирование трафика можно использовать как инструмент контроля на любом устройстве схемы и на любом этапе. Но в случае с инкапсулированным в VXLAN трафиком необходимо руководствоваться следующей информацией: исходящий трафик перехватывается зеркалом до инкапсуляции, поэтому трафик, упакованный в VXLAN, необходимо зеркалировать только на устройстве, для которого он является входящим.

Посмотреть маршрутную информацию в интересующей VRF можно следующей командой: **show ip route vrf WORD<1-32>**.

Пример выполнения команды:

```

Leaf_1#show ip route vrf VRF1
Maximum Parallel Paths: 32 (32 after reset)
Load balancing: src-dst-mac-ip
IP Forwarding: enabled
Codes: > - best, C - connected, S - static,
        R - RIP,
        O - OSPF intra-area, OIA - OSPF inter-area,
        OE1 - OSPF external 1, OE2 - OSPF external 2,
        B - BGP, i - IS-IS, L1 - IS-IS level-1,
        L2 - IS-IS level-2, ia - IS-IS inter area
[d/m]: d - route's distance, m - route's metric

C    192.168.1.0/24 is directly connected, vlan 1000
B    192.168.2.0/24 [200/0] via 10.0.0.2, 00:04:26, VNI 100100,
router-mac e0:d9:e3:17:6b:40
B    192.168.2.2/32 [200/0] via 10.0.0.2, 00:04:26, VNI 100100,
router-mac e0:d9:e3:17:6b:40

```

⚠ Маршрут до сети 192.168.2.2/32, т.е. до Host2 был получен посредством анонса типа 2 ip-mac. Этот анонс был отправлен с Leaf_2 в момент изучения ARP о Host2. Данный маршрут необходим для маршрутизации трафика до конкретного хоста в том случае, если клиентская сеть располагается за несколькими Leaf.

В маршруте до сети 192.168.2.0/24 указан router-mac. Это MAC-адрес роутера назначения. В нашем случае это Leaf_2.

Данный маршрут получен посредством анонса типа 5.

Маршруты типа 5 можем видеть в выводе маршрутной информации протокола BGP. В примере ниже укороченный вариант вывода, содержащий только маршруты типа 5:

```
Leaf_1#show ip bgp l2vpn evpn

BGP routing table information for VRF default
BGP table version is 10, local router ID is 10.0.0.1
Status codes: * - valid, > - best, i - internal
Origin codes: i - IGP, e - EGP, ? - incomplete

   Network          Nexthop          Metric      LocPrf      Weight      Path
   .
   .
   .
Route distinguisher: 10.0.0.1:34564
*> [5][0][0][24][192.168.1.0]/224
                0.0.0.0          0           100         0           ?

Route distinguisher: 10.0.0.2:34564
*>i[5][0][0][24][192.168.2.0]/224
                10.0.0.2          0           100         0           ?

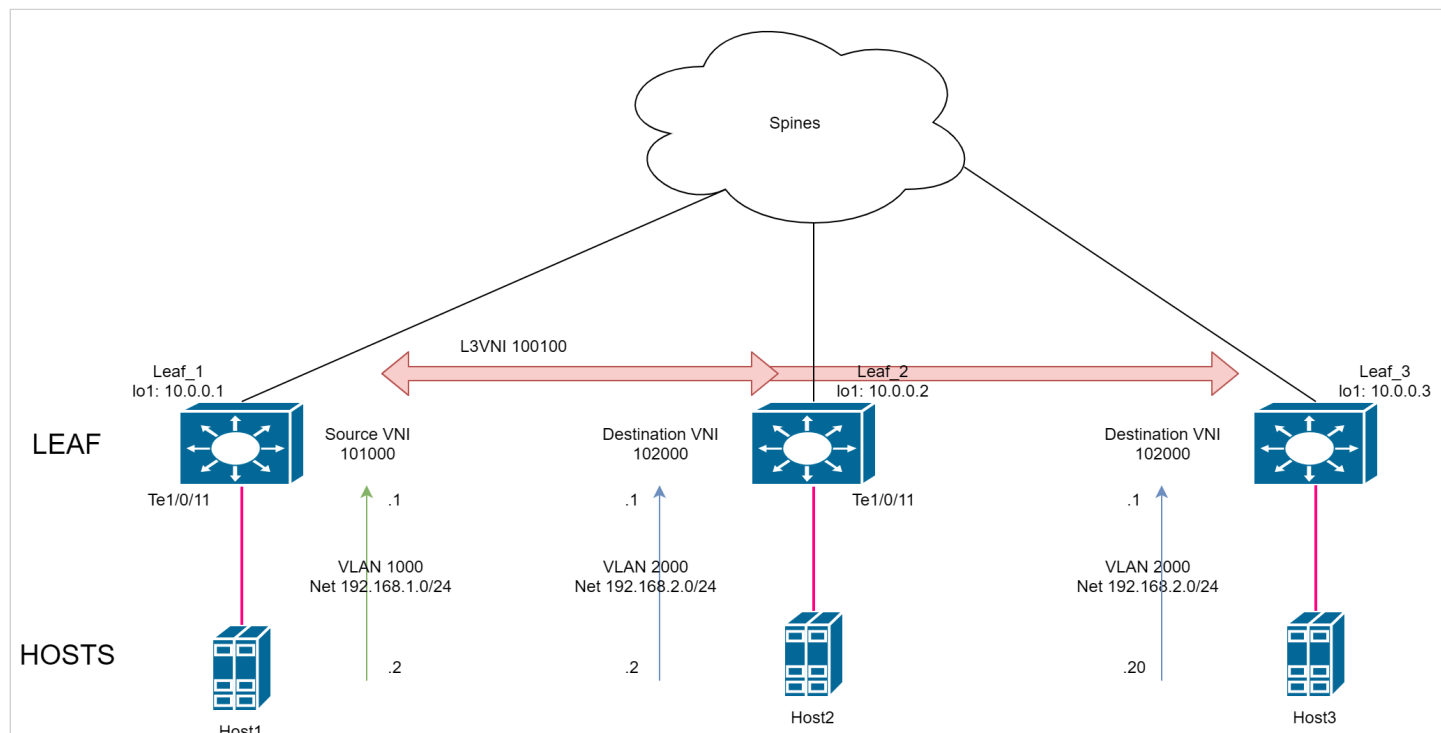
Route distinguisher: 10.0.0.2:34564
* i[5][0][0][24][192.168.2.0]/224
                10.0.0.2          0           100         0           ?
```

Где:

- [5] — тип маршрута;
- [0] — ESI (Ethernet segment identifier);
- [0] — EthTag. В текущей версии ПО не используется;
- [24] — длина префикса;
- [192.168.2.0] — IP-адрес сети назначения;
- 224 — полная длина маршрута.

9.3 Anycast gateway

Дополним логическую схему стэнда следующим образом:



Anycast-gateway дополняет возможность различным Leaf выступать в роли шлюза для одной и той же сети. Хостам при переключении с одного Leaf на другой (например при миграции виртуальных машин) при использовании anycast-gateway нет необходимости обновления ARP-записи, т. к. MAC-адрес шлюза благодаря настройке не меняется от Leaf к Leaf. Подходит как для схем с multihomed подключением, так и для случаев, когда одна и та же сеть разбита на несколько физических сегментов, подключенных к разным Leaf.

Донастроим Leaf_3. VXLAN на Leaf_3, полностью аналогична Leaf_2, поэтому используем тот же блок настроек. Сеть та же, 192.168.2.0/24.

```
Leaf_3(config)#vlan database
Leaf_3(config-vlan)#vlan 2000
Leaf_3(config-vlan)#exit
Leaf_3(config)#vxlan test_vxlan2
Leaf_3(config-vxlan)#vni 102000
Leaf_3(config-vxlan)#vlan 2000
Leaf_3(config-vxlan)#exit
Leaf_3(config)#interface vlan 2000
Leaf_3(config-if)#ip vrf VRF1
Leaf_3(config-if)#ip address 192.168.2.1 /24
Leaf_3(config-if)#exit
Leaf_3(config)#interface TenGigabitEthernet1/0/11
Leaf_3(config-if)#description Host3
Leaf_3(config-if)#switchport access vlan 2000
Leaf_3(config-if)#exit
```

Настройка anycast-gateway состоит из двух частей.

1. Задать виртуальный MAC-адрес, который заменит базовый MAC-адрес коммутатора в ARP-пакетах, исходящих с интерфейсов, на которых задействована данная функция. Пример для Leaf_2 и VLAN 2000:

```
Leaf_2(config)#anycast-gateway mac-address 00:00:00:11:11:11
```

2. Включить anycast gateway на VLAN-интерфейсе:

```
Leaf_2(config)#interface vlan 2000
Leaf_2(config-if)#anycast-gateway
```

3. Аналогичным образом настроить Leaf_3, используя тот же виртуальный MAC-адрес.

Посмотреть выполненные настройки можно show-командой:

```
Leaf_2#show ip anycast-gateway
Anycast-gateway virtual MAC address: 00:00:00:11:11:11

Anycast-gateway is configured on interfaces:

Vlans:
 2000
```

Проверка настройки anycast-gateway

1. Выполнить ping между всеми хостами. В результате: есть L3 связность между Host1 и двумя другими хостами; есть L2 связность между Host2 и Host3;
2. В ARP-таблице хостов 2 и 3 присутствует соответствие настроенного адреса шлюза и виртуального MAC-адреса anycast-gateway. Пример просмотра таблицы на Host3:

```
Host3#sh arp

Total number of entries: 1

  VLAN      Interface      IP address      HW address      status      IP Unnumbered I/
  F
-----
vlan 1     te1/0/1        192.168.2.1     00:00:00:11:11:11  dynamic
```

9.4 Gateway-IP для маршрутов типа 5

Данная функция позволяет установить значение поля IP-v4 Gateway address в NLRI отправляемых EVPN-маршрутов типа 5.

Установка происходит посредством привязки к соседу route-map с соответствующим действием set.

⚠ Route-map с данной настройкой следует использовать в контексте address-family l2vpn evpn BGP-соседа и только в направлении out.

Так как в случае IP-фабрики соседями для Leaf являются Spine-коммутаторы, для корректной работы фабрики необходимо настраивать данную route-map в сторону всех Spine.

Пример настройки для Leaf_1:

```

Leaf_1(config)#route-map TESTMAP 10 permit
Leaf_1(config-route-map)#set evpn gateway-ip 192.168.50.1
Leaf_1(config-route-map)#exit
Leaf_1(config)#router bgp 65500
Leaf_1(router-bgp)#neighbor 10.0.1.1
Leaf_1(router-bgp-nbr)#address-family l2vpn evpn
Leaf_1(router-bgp-nbr-af)#route-map TESTMAP out
Leaf_1(router-bgp-nbr-af)#exit
Leaf_1(router-bgp-nbr)#exit
Leaf_1(router-bgp)#neighbor 10.0.2.2
Leaf_1(router-bgp-nbr)#address-family l2vpn evpn
Leaf_1(router-bgp-nbr-af)#route-map TESTMAP out
Leaf_1(router-bgp-nbr-af)#exit
Leaf_1(router-bgp-nbr)#exit

```

Результат можем наблюдать в поле IP-v4 Gateway address в NLRI отправляемых маршрутов типа 5:

```

EVPN NLRI: IP Prefix route
Route Type: IP Prefix route (5)
Length: 34
Route Distinguisher: 00010a0000018704 (10.0.0.1:34564)
ESI: 00:00:00:00:00:00:00:00:00
Ethernet Tag ID: 0
IP prefix length: 24
IPv4 address: 192.168.1.0
IPv4 Gateway address: 192.168.50.1

```

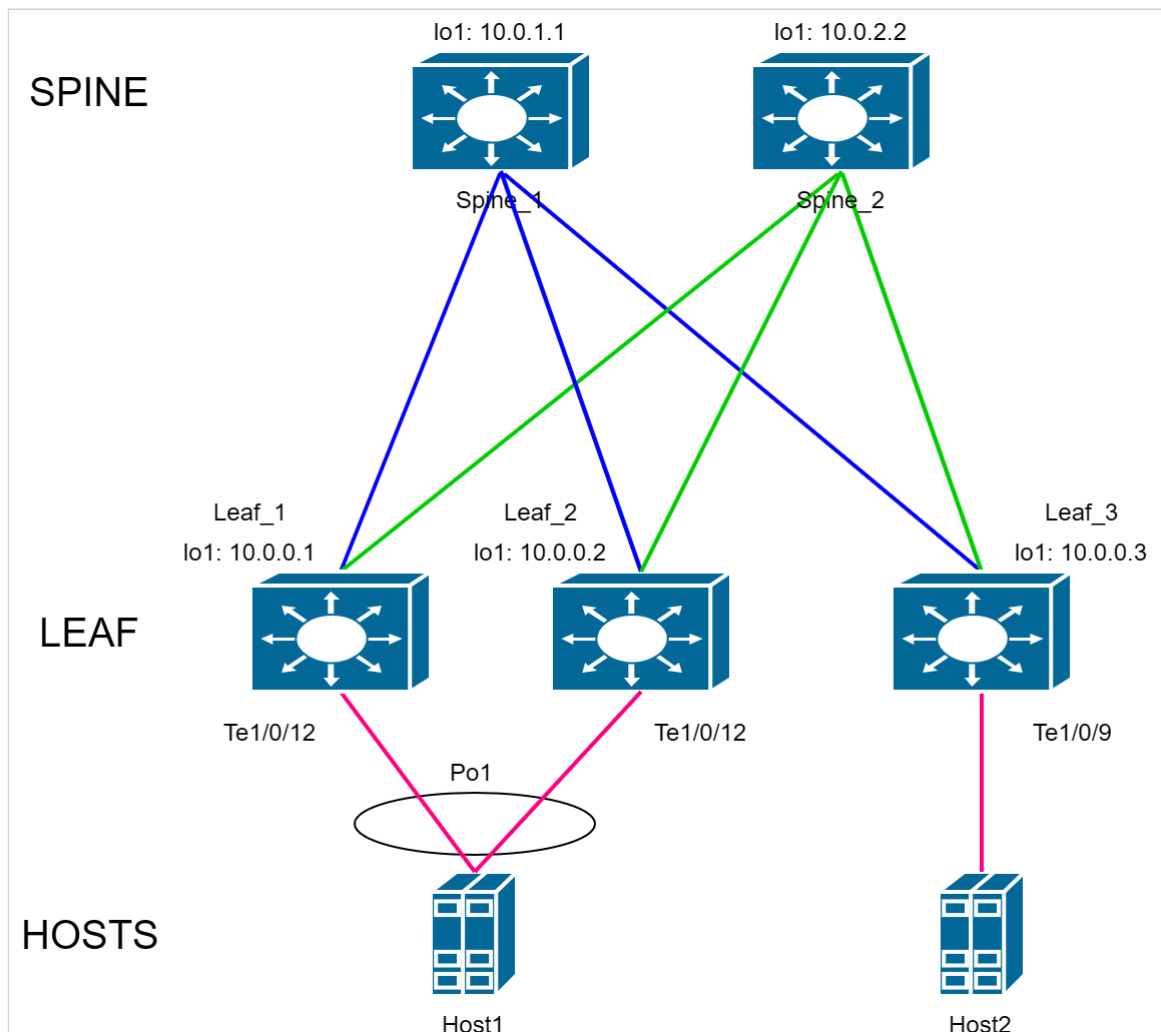
Удаленные Leaf будут устанавливать полученные маршруты в таблицы маршрутизации с учетом указанного значения IP-v4 Gateway address и доступности указанного шлюза.

9.5 Ожидаемый результат

- L3VNI обеспечивает симметричную маршрутизацию между клиентскими сетями, размещенными на разных Leaf и в разных VXLAN;
- Функция anycast-gateway позволяет подменять MAC-адрес шлюза, создаваемого на устройствах Leaf;
- Есть возможность установить значение поля IP-v4 Gateway address в EVPN маршрутах типа 5.

10 EVPN multihoming

Используемая схема



В качестве отправных конфигураций устройств в данном разделе используются конфигурации из приложения [Конфигурации для multicast VXLAN](#).

- ⚠ Работу EVPN multihoming в данном разделе рассматриваем на примере multicast VXLAN, поскольку такой вариант является более ёмкий в плане настроек. Так же можно использовать и режим ingress replication. В таком случае настройки в части multicast не требуются.

Дополнительные настройки, необходимые для работы EVPN multihoming, описаны далее в данном разделе.

В приложении 1 есть полные конфигурации устройств, получаемые по окончании данного раздела.

- ⚠ Работа EVPN/VXLAN в связке с MLAG (VPC) не поддерживана в текущей версии ПО.

10.1 Настройка EVPN multihoming

Host1 будет выступать в роли multihomed-клиента. Соединение с парой Leaf_1-2 осуществляется посредством port-channel с использованием LACP.

Выполним донастройку Leaf_1 и Leaf_2:

```
Leaf_1(config)#interface port-channel 1
Leaf_1(config-if)#description Host1_LAG
Leaf_1(config-if)#switchport mode trunk
Leaf_1(config-if)#switchport trunk allowed vlan add 2-5
Leaf_1(config-if)#ethernet-segment 1000
Leaf_1(config-es)#system-mac 11:22:33:44:55:66
Leaf_1(config-es)#exit
Leaf_1(config-if)#interface TenGigabitEthernet1/0/12
Leaf_1(config-if)#channel-group 1 mode auto
Leaf_1(config-if)#exit
```

Где:

- ethernet-segment 1000 – создает ethernet сегмент с номером 1000;
- system-mac 11:22:33:44:55:66 – задает MAC-адрес, используемый в качестве System ID протокола LACP.

Настройки Leaf_2 идентичны.

Следующие функции работают по умолчанию и не требуют дополнительных настроек.

- Split horizon фильтрации BUM-трафика. Исключает возможность возвращения BUM-трафика, вышедшего из ethernet-сегмента в этот же сегмент, через другие Leaf, имеющие соединение с этим сегментом;
- Designated forwarder. Только устройство, выбранное DF, обладает правом отправлять BUM-трафик в ethernet-сегмент;
- Local bias. Если ethernet-сегмент источник и ethernet-сегмент назначения имеют соединение с одним и тем же Leaf, то трафик между ними не отправляется в сторону Spine;
- Fast convergence. VTEP отправляет сообщение BGP withdraw типа 1 при потере линка в ethernet-сегмент. Механизм fast convergence позволяет удаленным VTEP удалить мас-адреса, изученные за этим VTEP/ES при получении BGP withdraw типа 1.

10.2 Проверка настройки

⚠ Host1 и Host2 должны быть настроены в режиме trunk, VLAN 2.

Со стороны Host1 необходимо проверить, что оба соединения с Leaf были добавлены в port-channel.

В свою очередь на Leaf аналогично можно проверить состояние настроенного port-channel:

```
Leaf_1#show interfaces Port-Channel1
Port-Channel1 is up (connected)
  Interface index is 1000
  Hardware is aggregated ethernet interface(s), MAC address is cc:9d:a2:53:d6:81
  Description: Host1_LAG
  Interface MTU is 9000
  Link is up for 0 days, 0 hours, 20 minutes and 13 seconds
  Link aggregation type is LACP
  No. of members in this port-channel: 1 (active 1)
    TenGigabitEthernet1/0/12, full-duplex, LACP active, 10000Mbps (active)
  Active bandwidth is 10000Mbps
  15 second input rate is 0 Kbit/s
  15 second output rate is 0 Kbit/s
    83 packets input, 7936 bytes received
    0 broadcasts, 83 multicasts
    0 input errors, 0 FCS
    0 oversize, 0 internal MAC
    0 pause frames received
  184 packets output, 45824 bytes sent
  101 broadcasts, 83 multicasts
  0 output errors, 0 collisions
  N/S excessive collisions, 0 late collisions
  0 pause frames transmitted
```

Проверим теперь состояние ethernet-segment:

```
Leaf_1#show evpn ethernet-segment

Interface Status      ES Number   Ethernet Segment ID (ESI)   Remote members
-----
Po1      UP/UP      1000      03:11:22:33:44:55:66:00:03:e8   10.0.0.2
```



```
Leaf_1#show evpn ethernet-segment 03:11:22:33:44:55:66:00:03:e8 detailed
```

```
Ethernet Segment: Po1
ESI: 03:11:22:33:44:55:66:00:03:e8
ES number is 1000
ES system MAC address is 11:22:33:44:55:66
Administrative status is up
Operational status is up

All-Active multi-homing mode
Route Distinguisher is 10.0.0.1:0 (auto-assigned)
Route Target is 1122.3344.5566 (auto-assigned)
Designated Forwarder election delay is 3 seconds
Members:
```

Router ID	Type
10.0.0.1	local
10.0.0.2	remote

```
Connected VXLANs:
```

VNI	VLAN ID	Designated Forwarder	Name
102	2	10.0.0.1	mcast2
103	3	10.0.0.2	mcast3
104	4	10.0.0.1	mcast4
105	5	10.0.0.2	mcast5

В выводе детальной информации можно увидеть настроенные ES number и ES system MAC address, а так же сгенерированный на их основе ESI: 03:11:22:33:44:55:66:00:03:e8.

Кроме того можно видеть информацию обо всех устройствах-членах ethernet-сегмента. В данном случае о Router ID 10.0.0.1 и 10.0.0.2.

Выбор Designated Forwarder может отличаться для различных VXLAN, что можно видеть в таблице Connected VXLANs. Именно DF отвечает за отправку BUM-трафика в конкретный ethernet-сегмент в пределах конкретной VLAN.

В таблице mac-адресов Leaf_3 должен присутствовать mac-адрес Host1 (вывод информации сокращен для наглядности примера):

```
Leaf_3#show mac address-table
Flags: I - Internal usage VLAN
Aging time is 300 sec
```

Vlan	Mac Address	Interface	Type
2	e0:d9:e3:a8:45:40	10.0.0.2 10.0.0.1	evpn-vxlan

Где:

- e0:d9:e3:a8:45:40 – MAC-адрес Host1. В поле интерфейс указаны IP-адреса Leaf_1 и Leaf_2, что говорит о доступности этого MAC-адреса через два туннеля.

В свою очередь в выводе маршрутной информации BGP будут маршруты типа 2 с указанным ESI (вывод информации сокращен для наглядности примера):

```
Leaf_3#show ip bgp l2vpn evpn

BGP routing table information for VRF default
BGP table version is 60, local router ID is 10.0.0.3
Status codes: * - valid, > - best, i - internal
Origin codes: i - IGP, e - EGP, ? - incomplete

   Network                Nexthop          Metric    LocPrf   Weight   Path

Route distinguisher: 10.0.0.2:2
*>i [2] [03:11:22:33:44:55:66:00:03:e8] [0] [48] [e0:d9:e3:a8:45:40] [0] [0.0.0.0] /216
                10.0.0.2          0          100       0        ?

Route distinguisher: 10.0.0.2:2
* i [2] [03:11:22:33:44:55:66:00:03:e8] [0] [48] [e0:d9:e3:a8:45:40] [0] [0.0.0.0] /216
                10.0.0.2          0          100       0        ?
```

Где:

- [2] – тип маршрута;
- [03:11:22:33:44:55:66:00:03:e8] – ESI (Ethernet segment identifier). Создается на основе настроенных номера ethernet-сегмента и system mac;
- [0] – EthTag. В текущей версии ПО не используется;
- [48] – длина MAC-адреса;
- [e0:d9:e3:a8:45:40] – MAC-адрес Host1, изученный на удаленном VTEP;
- [0] – длина IP-адреса. В текущей версии ПО не используется;
- [0.0.0.0] – IP-адрес. В текущей версии ПО не используется;
- 216 – полная длина маршрута.

В качестве проверки работоспособности схемы с multihoming подключением можно использовать проверку IP-связности между Host1 и Host2. Для этого их IP-интерфейсы во VLAN 2 должны быть в одной подсети.

Поочередное отключение линков между Host1 и Leaf не приведет к потере IP-связности.

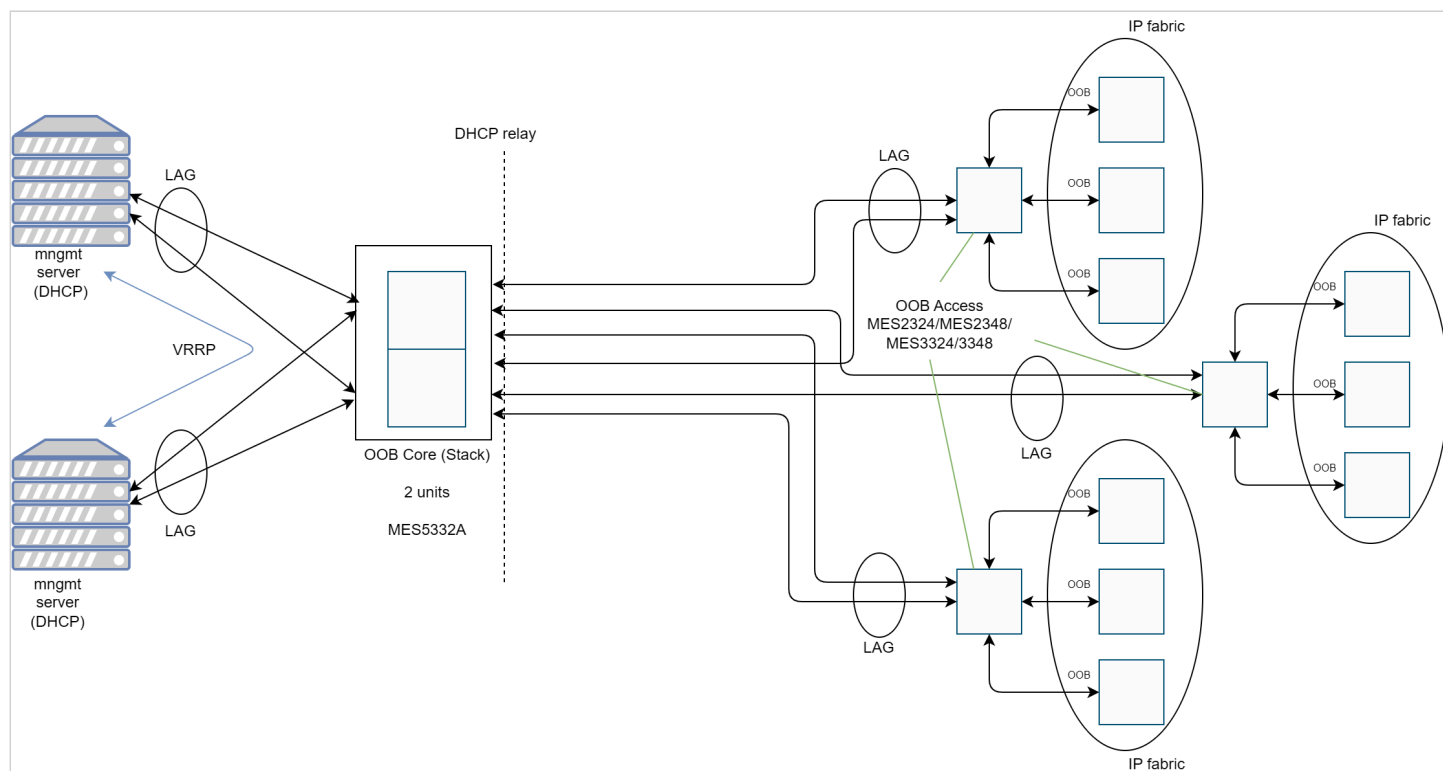
10.3 Ожидаемый результат

- Есть возможность подключения клиентского устройства посредством LAG к нескольким Leaf;
- Передача пользовательского трафика между multihomed и singlehomed-клиентами успешна;
- Благодаря различным механизмам фильтрации BUM-трафика не возникает петель при обмене данными с multihomed-клиентом.

11 Сеть управления

Подход out-of-band management (внеполосное управление) подразумевает передачу управляющей информации отдельно от передачи данных. Применимо к IP-фабрике это означает организацию сети, обеспечивающей доступ к OOB-интерфейсам всех её (фабрики) устройств и при этом не пересекающейся с самой сетью IP-фабрики. Такой подход позволяет обеспечить управление устройствами вне зависимости от состояния сети, передающей коммерческую информацию.

11.1 Схема сети OOB



⚠ Указанные на схеме модели устройств являются рекомендуемыми.

- OOB core – стек из коммутаторов агрегации, выполняющий функции маршрутизации и DHCP relay. Служит для подключения к сети управления коммутаторов OOB access посредством LAG для повышения отказоустойчивости.
- Коммутаторы OOB access выполняют роль коммутаторов доступа к сети управления, обеспечивая подключение к ней управляемых устройств (IP-фабрики) посредством OOB-интерфейсов.

Используемые в схеме протоколы и технологии:

- LAG (link aggregation group) – группы агрегации каналов. Каждая группа портов должна состоять из интерфейсов Ethernet с одинаковой скоростью, работающих в дуплексном режиме. Объединение портов в группу увеличивает пропускную способность канала между взаимодействующими устройствами и повышает отказоустойчивость. Группа портов является для коммутатора одним логическим портом.
- LACP (link aggregation control protocol) – позволяет объединять несколько физических каналов в один, таким образом создавая вышеописанную LAG.
- Протокол VRRP (Virtual Router Redundancy Protocol) – позволяет зарезервировать шлюз по умолчанию, который используют все устройства IP-фабрики для обмена информацией с системой управления, мониторинга, синхронизации времени и т.д.
- DHCP Relay агент. Задачей DHCP Relay агента является передача DHCP-пакетов от клиента к серверу и обратно в случае, если DHCP-сервер находится в одной сети, а клиент – в другой.

Другой функцией является добавление дополнительных опций в DHCP-запросы клиента (например, опции 82).

- Stack. Коммутаторы OOB core объединены в стек. Стекирование позволяет им функционировать как единое устройство, тем самым повышая отказоустойчивость и облегчая управление. Рекомендуется использовать кольцевую топологию для повышения отказоустойчивости стека.

11.2 Конфигурации устройств

11.2.1 OOB core

```
no spanning-tree
!
vlan database
vlan 2,111
exit
!
ip dhcp relay address 192.168.11.1
ip dhcp relay enable
ip dhcp snooping
ip dhcp snooping vlan 2
!
hostname OOB_Core
!
interface TenGigabitEthernet1/0/1
channel-group 1 mode auto
exit
!
interface TenGigabitEthernet1/0/2
channel-group 2 mode auto
exit
!
interface TenGigabitEthernet1/0/3
channel-group 3 mode auto
exit
!
interface TenGigabitEthernet1/0/11
description Server
switchport access vlan 111
exit
!
interface TenGigabitEthernet2/0/1
channel-group 1 mode auto
exit
!
interface TenGigabitEthernet2/0/2
channel-group 2 mode auto
exit
!
interface TenGigabitEthernet2/0/3
channel-group 3 mode auto
exit
!
interface TenGigabitEthernet2/0/11
description Server
switchport access vlan 111
exit
!
interface Port-Channel1
description OOB_access_1
switchport mode trunk
switchport trunk allowed vlan add 2
switchport forbidden default-vlan
exit
```

```
!  
interface Port-Channel2  
description OOB_access_2  
switchport mode trunk  
switchport trunk allowed vlan add 2  
switchport forbidden default-vlan  
exit  
!  
interface Port-Channel3  
description OOB_access_3  
switchport mode trunk  
switchport trunk allowed vlan add 2  
switchport forbidden default-vlan  
exit  
!  
interface vlan 1  
shutdown  
exit  
!  
interface vlan 2  
ip address 192.168.50.1 255.255.255.0  
ip dhcp relay enable  
exit  
!  
interface vlan 111  
ip address 192.168.11.10 255.255.255.0  
exit  
!  
!  
end
```

11.2.2 OOB access

```
no spanning-tree
!
vlan database
vlan 2
exit
!
hostname OOB_Access_1
!
interface gigabitethernet1/0/1
description OOB
switchport access vlan 2
exit
!
interface gigabitethernet1/0/2
description OOB
switchport access vlan 2
exit
!
interface gigabitethernet1/0/3
description OOB
switchport access vlan 2
exit
!
interface gigabitethernet1/0/4
description OOB
switchport access vlan 2
exit
!
interface gigabitethernet1/0/5
description OOB
switchport access vlan 2
exit
!
interface gigabitethernet1/0/6
description OOB
switchport access vlan 2
exit
!
interface gigabitethernet1/0/7
description OOB
switchport access vlan 2
exit
!
interface gigabitethernet1/0/8
description OOB
switchport access vlan 2
exit
!
interface gigabitethernet1/0/9
description OOB
switchport access vlan 2
exit
!
interface gigabitethernet1/0/10
description OOB
switchport access vlan 2
```

```
exit
!
interface gigabitethernet1/0/11
description 00B
switchport access vlan 2
exit
!
interface gigabitethernet1/0/12
description 00B
switchport access vlan 2
exit
!
interface gigabitethernet1/0/13
description 00B
switchport access vlan 2
exit
!
interface gigabitethernet1/0/14
description 00B
switchport access vlan 2
exit
!
interface gigabitethernet1/0/15
description 00B
switchport access vlan 2
exit
!
interface gigabitethernet1/0/16
description 00B
switchport access vlan 2
exit
!
interface gigabitethernet1/0/17
description 00B
switchport access vlan 2
exit
!
interface gigabitethernet1/0/18
description 00B
switchport access vlan 2
exit
!
interface gigabitethernet1/0/19
description 00B
switchport access vlan 2
exit
!
interface gigabitethernet1/0/20
description 00B
switchport access vlan 2
exit
!
interface gigabitethernet1/0/21
description 00B
switchport access vlan 2
exit
!
interface gigabitethernet1/0/22
description 00B
switchport access vlan 2
```



```
exit
!
interface gigabitethernet1/0/23
description OOB
switchport access vlan 2
exit
!
interface gigabitethernet1/0/24
description OOB
switchport access vlan 2
exit
!
interface tengigabitethernet1/0/1
channel-group 1 mode auto
exit
!
interface tengigabitethernet1/0/2
channel-group 1 mode auto
exit
!
interface Port-channel1
description OOB_Core
switchport mode trunk
switchport trunk allowed vlan add 2
switchport forbidden default-vlan
exit
!
interface vlan 1
shutdown
exit
!
!
end
```

12 Приложение 1

В приложении содержатся полные конфигурации устройств, используемые в данном руководстве.

12.1 Конфигурации с использованием протокола IS-IS

12.1.1 Spine_1

```
no spanning-tree
!
port jumbo-frame
!
ip maximum-paths 32
!
hostname Spine_1
!
interface HundredGigabitEthernet1/0/1
description Leaf_1
ip address 172.16.1.2 255.255.255.252
ip router isis
isis network point-to-point
exit
!
interface HundredGigabitEthernet1/0/2
description Leaf_2
ip address 172.16.2.2 255.255.255.252
ip router isis
isis network point-to-point
exit
!
interface HundredGigabitEthernet1/0/3
description Leaf_3
ip address 172.16.3.2 255.255.255.252
ip router isis
isis network point-to-point
exit
!
interface loopback1
ip address 10.0.1.1 255.255.255.255
exit
!
!
router bgp 65500
  bgp router-id 10.0.1.1
  address-family ipv4 unicast
  exit
  !
  address-family l2vpn evpn
  exit
  !
  peer-group LEAF_GROUP
    remote-as 65500
    update-source loopback 1
    fall-over bfd
    route-reflector-client
  exit
  !
  neighbor 10.0.0.1
    peer-group LEAF_GROUP
    address-family ipv4 unicast
  exit
```

```
!  
address-family l2vpn evpn  
exit  
exit  
!  
neighbor 10.0.0.2  
peer-group LEAF_GROUP  
address-family ipv4 unicast  
exit  
!  
address-family l2vpn evpn  
exit  
exit  
!  
neighbor 10.0.0.3  
peer-group LEAF_GROUP  
address-family ipv4 unicast  
exit  
!  
address-family l2vpn evpn  
exit  
exit  
exit  
!  
router isis  
address-family ipv4 unicast  
redistribute connected  
exit  
net 49.0001.1111.1111.1111.00  
exit  
!  
!  
end
```

12.1.2 Spine_2

```
no spanning-tree
!
port jumbo-frame
!
ip maximum-paths 32
!
hostname Spine_2
!
interface HundredGigabitEthernet1/0/1
description Leaf_1
ip address 172.16.1.6 255.255.255.252
ip router isis
isis network point-to-point
exit
!
interface HundredGigabitEthernet1/0/2
description Leaf_2
ip address 172.16.2.6 255.255.255.252
ip router isis
isis network point-to-point
exit
!
interface HundredGigabitEthernet1/0/3
description Leaf_3
ip address 172.16.3.6 255.255.255.252
ip router isis
isis network point-to-point
exit
!
interface loopback1
ip address 10.0.2.2 255.255.255.255
exit
!
!
router bgp 65500
  bgp router-id 10.0.2.2
  address-family ipv4 unicast
  exit
  !
  address-family l2vpn evpn
  exit
  !
  peer-group LEAF_GROUP
    remote-as 65500
    update-source loopback 1
    fall-over bfd
    route-reflector-client
  exit
  !
  neighbor 10.0.0.1
    peer-group LEAF_GROUP
    address-family ipv4 unicast
  exit
  !
  address-family l2vpn evpn
  exit
```

```
exit
!
neighbor 10.0.0.2
peer-group LEAF_GROUP
address-family ipv4 unicast
exit
!
address-family l2vpn evpn
exit
exit
!
neighbor 10.0.0.3
peer-group LEAF_GROUP
address-family ipv4 unicast
exit
!
address-family l2vpn evpn
exit
exit
exit
!
router isis
address-family ipv4 unicast
redistribute connected
exit
net 49.0001.2222.2222.2222.00
exit
!
!
end
```

12.1.3 Leaf_1

```
no spanning-tree
!
vlan database
  vlan 1000
exit
!
port jumbo-frame
!
vxlan test_vxlan
  vni 101000
  vlan 1000
exit
!
!
ip maximum-paths 32
!
hostname Leaf_1
!
interface TenGigabitEthernet1/0/11
  description Host1
  switchport access vlan 1000
exit
!
interface HundredGigabitEthernet1/0/1
  description Spine_1
  ip address 172.16.1.1 255.255.255.252
  ip router isis
  isis network point-to-point
exit
!
interface HundredGigabitEthernet1/0/2
  description Spine_2
  ip address 172.16.1.5 255.255.255.252
  ip router isis
  isis network point-to-point
exit
!
interface loopback1
  ip address 10.0.0.1 255.255.255.255
exit
!
!
router bgp 65500
  bgp router-id 10.0.0.1
  address-family ipv4 unicast
  exit
  !
  address-family l2vpn evpn
  exit
  !
  peer-group SPINE_GROUP
    remote-as 65500
    update-source loopback 1
    fall-over bfd
  exit
  !
```

```
neighbor 10.0.1.1
 peer-group SPINE_GROUP
 address-family ipv4 unicast
 exit
 !
 address-family l2vpn evpn
 exit
 exit
 !
neighbor 10.0.2.2
 peer-group SPINE_GROUP
 address-family ipv4 unicast
 exit
 !
 address-family l2vpn evpn
 exit
 exit
 exit
 !
router isis
 address-family ipv4 unicast
 redistribute connected
 exit
 net 49.0001.0001.0001.0001.00
 exit
 !
 !
end
```


12.1.4 Leaf_2

```
no spanning-tree
!
vlan database
  vlan 1000
exit
!
port jumbo-frame
!
vxlan test_vxlan
  vni 101000
  vlan 1000
exit
!
!
ip maximum-paths 32
!
hostname Leaf_2
!
interface HundredGigabitEthernet1/0/1
  description Spine_1
  ip address 172.16.2.1 255.255.255.252
  ip router isis
  isis network point-to-point
exit
!
interface HundredGigabitEthernet1/0/2
  description Spine_2
  ip address 172.16.2.5 255.255.255.252
  ip router isis
  isis network point-to-point
exit
!
interface loopback1
  ip address 10.0.0.2 255.255.255.255
exit
!
!
router bgp 65500
  bgp router-id 10.0.0.2
  address-family ipv4 unicast
  exit
  !
  address-family l2vpn evpn
  exit
  !
  peer-group SPINE_GROUP
    remote-as 65500
    update-source loopback 1
    fall-over bfd
  exit
  !
  neighbor 10.0.1.1
    peer-group SPINE_GROUP
    address-family ipv4 unicast
  exit
  !
```

```
    address-family l2vpn evpn
    exit
  exit
  !
  neighbor 10.0.2.2
  peer-group SPINE_GROUP
  address-family ipv4 unicast
  exit
  !
  address-family l2vpn evpn
  exit
  exit
  exit
  !
  router isis
  address-family ipv4 unicast
  redistribute connected
  exit
  net 49.0001.0002.0002.0002.00
  exit
  !
  !
  end
```

12.1.5 Leaf_3

```
no spanning-tree
!
vlan database
  vlan 1000
exit
!
port jumbo-frame
!
vxlan test_vxlan
  vni 101000
  vlan 1000
exit
!
!
ip maximum-paths 32
!
hostname Leaf_3
!
interface TenGigabitEthernet1/0/11
  description Host1
  switchport access vlan 1000
exit
!
interface HundredGigabitEthernet1/0/1
  description Spine_1
  ip address 172.16.3.1 255.255.255.252
  ip router isis
  isis network point-to-point
exit
!
interface HundredGigabitEthernet1/0/2
  description Spine_2
  ip address 172.16.3.5 255.255.255.252
  ip router isis
  isis network point-to-point
exit
!
interface loopback1
  ip address 10.0.0.3 255.255.255.255
exit
!
!
router bgp 65500
  bgp router-id 10.0.0.3
  address-family ipv4 unicast
  exit
  !
  address-family l2vpn evpn
  exit
  !
  peer-group SPINE_GROUP
    remote-as 65500
    update-source loopback 1
    fall-over bfd
  exit
  !
```

```
neighbor 10.0.1.1
 peer-group SPINE_GROUP
 address-family ipv4 unicast
 exit
 !
 address-family l2vpn evpn
 exit
 exit
 !
neighbor 10.0.2.2
 peer-group SPINE_GROUP
 address-family ipv4 unicast
 exit
 !
 address-family l2vpn evpn
 exit
 exit
 exit
 !
router isis
 address-family ipv4 unicast
 redistribute connected
 exit
 net 49.0001.0003.0003.0003.00
 exit
 !
 !
end
```

12.2 Конфигурации с использованием протокола OSPF

12.2.1 Spine_1

```
no spanning-tree
!
port jumbo-frame
!
ip maximum-paths 32
!
hostname Spine_1
!
line console
  exec-timeout 0
exit
!
interface HundredGigabitEthernet1/0/1
  description Leaf_1
  ip address 172.16.1.2 255.255.255.252
exit
!
interface HundredGigabitEthernet1/0/2
  description Leaf_2
  ip address 172.16.2.2 255.255.255.252
exit
!
interface HundredGigabitEthernet1/0/3
  description Leaf_3
  ip address 172.16.3.2 255.255.255.252
exit
!
interface loopback1
  ip address 10.0.1.1 255.255.255.255
exit
!
!
router ospf 1
  network 172.16.1.2 area 0.0.0.0
  network 172.16.2.2 area 0.0.0.0
  network 172.16.3.2 area 0.0.0.0
  router-id 10.0.1.1
  timers spf delay 0
  redistribute connected subnets
exit
!
interface ip 172.16.1.2
  ip ospf network point-to-point
exit
!
interface ip 172.16.2.2
  ip ospf network point-to-point
exit
!
interface ip 172.16.3.2
  ip ospf network point-to-point
exit
!
```

```
router bgp 65500
  bgp router-id 10.0.1.1
  address-family ipv4 unicast
  exit
  !
  address-family l2vpn evpn
  exit
  !
  peer-group LEAF_GROUP
    remote-as 65500
    update-source loopback 1
    fall-over bfd
    route-reflector-client
  exit
  !
  neighbor 10.0.0.1
    peer-group LEAF_GROUP
    address-family ipv4 unicast
    exit
    !
    address-family l2vpn evpn
    exit
  exit
  !
  neighbor 10.0.0.2
    peer-group LEAF_GROUP
    address-family ipv4 unicast
    exit
    !
    address-family l2vpn evpn
    exit
  exit
  !
  neighbor 10.0.0.3
    peer-group LEAF_GROUP
    address-family ipv4 unicast
    exit
    !
    address-family l2vpn evpn
    exit
  exit
exit
!
!
end
```

12.2.2 Spine_2

```
no spanning-tree
!
port jumbo-frame
!
ip maximum-paths 32
!
hostname Spine_2
!
line console
  exec-timeout 0
exit
!
interface HundredGigabitEthernet1/0/1
  description Leaf_1
  ip address 172.16.1.6 255.255.255.252
exit
!
interface HundredGigabitEthernet1/0/2
  description Leaf_2
  ip address 172.16.2.6 255.255.255.252
exit
!
interface HundredGigabitEthernet1/0/3
  description Leaf_3
  ip address 172.16.3.6 255.255.255.252
exit
!
interface loopback1
  ip address 10.0.2.2 255.255.255.255
exit
!
!
router ospf 1
  network 172.16.1.6 area 0.0.0.0
  network 172.16.2.6 area 0.0.0.0
  network 172.16.3.6 area 0.0.0.0
  router-id 10.0.2.2
  timers spf delay 0
  redistribute connected subnets
exit
!
interface ip 172.16.1.6
  ip ospf network point-to-point
exit
!
interface ip 172.16.2.6
  ip ospf network point-to-point
exit
!
interface ip 172.16.3.6
  ip ospf network point-to-point
exit
!
router bgp 65500
  bgp router-id 10.0.2.2
  address-family ipv4 unicast
```

```
exit
!
address-family l2vpn evpn
exit
!
peer-group LEAF_GROUP
  remote-as 65500
  update-source loopback 1
  fall-over bfd
  route-reflector-client
exit
!
neighbor 10.0.0.1
  peer-group LEAF_GROUP
  address-family ipv4 unicast
  exit
  !
  address-family l2vpn evpn
  exit
exit
!
neighbor 10.0.0.2
  peer-group LEAF_GROUP
  address-family ipv4 unicast
  exit
  !
  address-family l2vpn evpn
  exit
exit
!
neighbor 10.0.0.3
  peer-group LEAF_GROUP
  address-family ipv4 unicast
  exit
  !
  address-family l2vpn evpn
  exit
exit
exit
!
!
end
```


12.2.3 Leaf_1

```
no spanning-tree
!
vlan database
  vlan 1000
exit
!
port jumbo-frame
!
vxlan test_vxlan
  vni 101000
  vlan 1000
exit
!
!
ip maximum-paths 32
!
hostname Leaf_1
!
interface HundredGigabitEthernet1/0/11
  description Host1
  switchport access vlan 1000
exit
!
interface HundredGigabitEthernet1/0/1
  description Spine_1
  ip address 172.16.1.1 255.255.255.252
exit
!
interface HundredGigabitEthernet1/0/2
  description Spine_2
  ip address 172.16.1.5 255.255.255.252
exit
!
interface loopback1
  ip address 10.0.0.1 255.255.255.255
exit
!
!
router ospf 1
  network 172.16.1.1 area 0.0.0.0
  network 172.16.1.5 area 0.0.0.0
  router-id 10.0.0.1
  timers spf delay 0
  redistribute connected subnets
exit
!
interface ip 172.16.1.1
  ip ospf network point-to-point
exit
!
interface ip 172.16.1.5
  ip ospf network point-to-point
exit
!
router bgp 65500
  bgp router-id 10.0.0.1
```

```
address-family ipv4 unicast
exit
!
address-family l2vpn evpn
exit
!
peer-group SPINE_GROUP
  remote-as 65500
  update-source loopback 1
  fall-over bfd
exit
!
neighbor 10.0.1.1
  peer-group SPINE_GROUP
  address-family ipv4 unicast
  exit
  !
  address-family l2vpn evpn
  exit
exit
!
neighbor 10.0.2.2
  peer-group SPINE_GROUP
  address-family ipv4 unicast
  exit
  !
  address-family l2vpn evpn
  exit
exit
exit
!
!
end
```

12.2.4 Leaf_2

```
no spanning-tree
!
vlan database
  vlan 1000
exit
!
port jumbo-frame
!
vxlan test_vxlan
  vni 101000
  vlan 1000
exit
!
!
ip maximum-paths 32
!
hostname Leaf_2
!
interface HundredGigabitEthernet1/0/1
  description Spine_1
  ip address 172.16.2.1 255.255.255.252
exit
!
interface HundredGigabitEthernet1/0/2
  description Spine_2
  ip address 172.16.2.5 255.255.255.252
exit
!
interface loopback1
  ip address 10.0.0.2 255.255.255.255
exit
!
!
router ospf 1
  network 172.16.2.1 area 0.0.0.0
  network 172.16.2.5 area 0.0.0.0
  router-id 10.0.0.2
  timers spf delay 0
  redistribute connected subnets
exit
!
interface ip 172.16.2.1
  ip ospf network point-to-point
exit
!
interface ip 172.16.2.5
  ip ospf network point-to-point
exit
!
router bgp 65500
  bgp router-id 10.0.0.2
  address-family ipv4 unicast
  exit
!
  address-family l2vpn evpn
  exit
```

```
!  
peer-group SPINE_GROUP  
  remote-as 65500  
  update-source loopback 1  
  fall-over bfd  
exit  
!  
neighbor 10.0.1.1  
  peer-group SPINE_GROUP  
  address-family ipv4 unicast  
  exit  
  !  
  address-family l2vpn evpn  
  exit  
exit  
!  
neighbor 10.0.2.2  
  peer-group SPINE_GROUP  
  address-family ipv4 unicast  
  exit  
  !  
  address-family l2vpn evpn  
  exit  
exit  
exit  
!  
!  
end
```

12.2.5 Leaf_3

```
no spanning-tree
!
vlan database
  vlan 1000
exit
!
port jumbo-frame
!
vxlan test_vxlan
  vni 101000
  vlan 1000
exit
!
!
ip maximum-paths 32
!
hostname Leaf_3
!
interface TenGigabitEthernet1/0/11
  description Host2
  switchport access vlan 1000
exit
!
interface HundredGigabitEthernet1/0/1
  description Spine_1
  ip address 172.16.3.1 255.255.255.252
exit
!
interface HundredGigabitEthernet1/0/2
  description Spine_2
  ip address 172.16.3.5 255.255.255.252
exit
!
interface loopback1
  ip address 10.0.0.3 255.255.255.255
exit
!
!
router ospf 1
  network 172.16.3.1 area 0.0.0.0
  network 172.16.3.5 area 0.0.0.0
  router-id 10.0.0.3
  timers spf delay 0
  redistribute connected subnets
exit
!
interface ip 172.16.3.1
  ip ospf network point-to-point
exit
!
interface ip 172.16.3.5
  ip ospf network point-to-point
exit
!
router bgp 65500
  bgp router-id 10.0.0.3
```

```
address-family ipv4 unicast
exit
!
address-family l2vpn evpn
exit
!
peer-group SPINE_GROUP
  remote-as 65500
  update-source loopback 1
  fall-over bfd
exit
!
neighbor 10.0.1.1
  peer-group SPINE_GROUP
  address-family ipv4 unicast
  exit
  !
  address-family l2vpn evpn
  exit
exit
!
neighbor 10.0.2.2
  peer-group SPINE_GROUP
  address-family ipv4 unicast
  exit
  !
  address-family l2vpn evpn
  exit
exit
exit
!
!
end
```

12.3 Конфигурации для multicast VXLAN

12.3.1 Spine_1

```
no spanning-tree
!
port jumbo-frame
!
ip maximum-paths 32
!
hostname Spine_1
!
interface HundredGigabitEthernet1/0/1
description Leaf_1
ip address 172.16.1.2 255.255.255.252
ip pim
exit
!
interface HundredGigabitEthernet1/0/2
description Leaf_2
ip address 172.16.2.2 255.255.255.252
ip pim
exit
!
interface HundredGigabitEthernet1/0/3
description Leaf_3
ip address 172.16.3.2 255.255.255.252
ip pim
exit
!
interface loopback1
ip address 10.0.1.1 255.255.255.255
exit
!
interface loopback2
ip address 10.100.100.100 255.255.255.255
description Anycast_RP_IP
exit
!
!
router ospf 1
network 172.16.1.2 area 0.0.0.0
network 172.16.2.2 area 0.0.0.0
network 172.16.3.2 area 0.0.0.0
router-id 10.0.1.1
timers spf delay 0
redistribute connected subnets
exit
!
interface ip 172.16.1.2
ip ospf network point-to-point
exit
!
interface ip 172.16.2.2
ip ospf network point-to-point
exit
!
```

```
interface ip 172.16.3.2
 ip ospf network point-to-point
exit
!
router bgp 65500
 bgp router-id 10.0.1.1
 address-family ipv4 unicast
 exit
 !
 address-family l2vpn evpn
 exit
 !
 peer-group LEAF_GROUP
  remote-as 65500
  update-source loopback 1
  fall-over bfd
  route-reflector-client
 exit
 !
 neighbor 10.0.0.1
  peer-group LEAF_GROUP
  address-family ipv4 unicast
  exit
  !
  address-family l2vpn evpn
  exit
 exit
 !
 neighbor 10.0.0.2
  peer-group LEAF_GROUP
  address-family ipv4 unicast
  exit
  !
  address-family l2vpn evpn
  exit
 exit
 !
 neighbor 10.0.0.3
  peer-group LEAF_GROUP
  address-family ipv4 unicast
  exit
  !
  address-family l2vpn evpn
  exit
 exit
 !
 !
 ip multicast-routing pim
 !
 ip pim rp-address 10.100.100.100
 !
router msdp
 connect-source 10.0.1.1
 originator-ip 10.100.100.100
 !
 peer 10.0.2.2
  mesh-group TESTGR
 exit
exit
```



```
!  
end
```

12.3.2 Spine_2

```
no spanning-tree
!
port jumbo-frame
!
ip maximum-paths 32
!
hostname Spine_2
!
interface HundredGigabitEthernet1/0/1
  description Leaf_1
  ip address 172.16.1.6 255.255.255.252
  ip pim
exit
!
interface HundredGigabitEthernet1/0/2
  description Leaf_2
  ip address 172.16.2.6 255.255.255.252
  ip pim
exit
!
interface HundredGigabitEthernet1/0/3
  description Leaf_3
  ip address 172.16.3.6 255.255.255.252
  ip pim
exit
!
interface loopback1
  ip address 10.0.2.2 255.255.255.255
exit
!
interface loopback2
  ip address 10.100.100.100 255.255.255.255
  description Anycast_RP_IP
exit
!
!
router ospf 1
  network 172.16.1.6 area 0.0.0.0
  network 172.16.2.6 area 0.0.0.0
  network 172.16.3.6 area 0.0.0.0
  router-id 10.0.2.2
  timers spf delay 0
  redistribute connected subnets
exit
!
interface ip 172.16.1.6
  ip ospf network point-to-point
exit
!
interface ip 172.16.2.6
  ip ospf network point-to-point
exit
!
interface ip 172.16.3.6
  ip ospf network point-to-point
exit
```

```
!  
router bgp 65500  
  bgp router-id 10.0.2.2  
  address-family ipv4 unicast  
  exit  
  !  
  address-family l2vpn evpn  
  exit  
  !  
  peer-group LEAF_GROUP  
    remote-as 65500  
    update-source loopback 1  
    fall-over bfd  
    route-reflector-client  
  exit  
  !  
  neighbor 10.0.0.1  
    peer-group LEAF_GROUP  
    address-family ipv4 unicast  
    exit  
    !  
    address-family l2vpn evpn  
    exit  
  exit  
  !  
  neighbor 10.0.0.2  
    peer-group LEAF_GROUP  
    address-family ipv4 unicast  
    exit  
    !  
    address-family l2vpn evpn  
    exit  
  exit  
  !  
  neighbor 10.0.0.3  
    peer-group LEAF_GROUP  
    address-family ipv4 unicast  
    exit  
    !  
    address-family l2vpn evpn  
    exit  
  exit  
exit  
!  
!  
ip multicast-routing pim  
!  
ip pim rp-address 10.100.100.100  
!  
router msdp  
  connect-source 10.0.2.2  
  originator-ip 10.100.100.100  
  !  
  peer 10.0.1.1  
    mesh-group TESTGR  
  exit  
exit  
!  
end
```

12.3.3 Leaf_1

```
no spanning-tree
!
vlan database
  vlan 2-5,1000
exit
!
port jumbo-frame
!
vxlan test_vxlan
  vni 101000
  vlan 1000
exit
!
vxlan mcast2
  vni 102
  vlan 2
  mcast-group 233.0.0.2
exit
!
vxlan mcast3
  vni 103
  vlan 3
  mcast-group 233.0.0.3
exit
!
vxlan mcast4
  vni 104
  vlan 4
  mcast-group 233.0.0.4
exit
!
vxlan mcast5
  vni 105
  vlan 5
  mcast-group 233.0.0.5
exit
!
!
ip maximum-paths 32
!
hostname Leaf_1
!
interface TenGigabitEthernet1/0/9
  description Host1_mcast
  switchport mode trunk
  switchport trunk allowed vlan add 2-5
  switchport forbidden default-vlan5
exit
!
interface TenGigabitEthernet1/0/11
  description Host1
  switchport access vlan 1000
exit
!
interface HundredGigabitEthernet1/0/1
  description Spine_1
```

```
ip address 172.16.1.1 255.255.255.252
ip pim
exit
!
interface HundredGigabitEthernet1/0/2
description Spine_2
ip address 172.16.1.5 255.255.255.252
ip pim
exit
!
interface loopback1
ip address 10.0.0.1 255.255.255.255
ip pim
ip igmp static-group 233.0.0.2
ip igmp static-group 233.0.0.3
ip igmp static-group 233.0.0.4
ip igmp static-group 233.0.0.5
exit
!
!
router ospf 1
network 172.16.1.1 area 0.0.0.0
network 172.16.1.5 area 0.0.0.0
router-id 10.0.0.1
timers spf delay 0
redistribute connected subnets
exit
!
interface ip 172.16.1.1
ip ospf network point-to-point
exit
!
interface ip 172.16.1.5
ip ospf network point-to-point
exit
!
router bgp 65500
bgp router-id 10.0.0.1
address-family ipv4 unicast
exit
!
address-family l2vpn evpn
exit
!
peer-group SPINE_GROUP
remote-as 65500
update-source loopback 1
fall-over bfd
exit
!
neighbor 10.0.1.1
peer-group SPINE_GROUP
address-family ipv4 unicast
exit
!
address-family l2vpn evpn
exit
exit
!
neighbor 10.0.2.2
```

```
peer-group SPINE_GROUP
address-family ipv4 unicast
exit
!
address-family l2vpn evpn
exit
exit
exit
!
!
ip multicast-routing pim
!
ip pim rp-address 10.100.100.100
!
ip multicast multipath group-paths-num
!
end
```

12.3.4 Leaf_2

```
no spanning-tree
!
vlan database
  vlan 2-5,1000
exit
!
port jumbo-frame
!
vxlan test_vxlan
  vni 101000
  vlan 1000
exit
!
vxlan mcast2
  vni 102
  vlan 2
  mcast-group 233.0.0.2
exit
!
vxlan mcast3
  vni 103
  vlan 3
  mcast-group 233.0.0.3
exit
!
vxlan mcast4
  vni 104
  vlan 4
  mcast-group 233.0.0.4
exit
!
vxlan mcast5
  vni 105
  vlan 5
  mcast-group 233.0.0.5
exit
!
!
ip maximum-paths 32
!
hostname Leaf_2
!
interface HundredGigabitEthernet1/0/1
  description Spine_1
  ip address 172.16.2.1 255.255.255.252
  ip pim
exit
!
interface HundredGigabitEthernet1/0/2
  description Spine_2
  ip address 172.16.2.5 255.255.255.252
  ip pim
exit
!
interface loopback1
  ip address 10.0.0.2 255.255.255.255
```

```
ip pim
ip igmp static-group 233.0.0.2
ip igmp static-group 233.0.0.3
ip igmp static-group 233.0.0.4
ip igmp static-group 233.0.0.5
exit
!
!
router ospf 1
network 172.16.2.1 area 0.0.0.0
network 172.16.2.5 area 0.0.0.0
router-id 10.0.0.2
timers spf delay 0
redistribute connected subnets
exit
!
interface ip 172.16.2.1
ip ospf network point-to-point
exit
!
interface ip 172.16.2.5
ip ospf network point-to-point
exit
!
router bgp 65500
bgp router-id 10.0.0.2
address-family ipv4 unicast
exit
!
address-family l2vpn evpn
exit
!
peer-group SPINE_GROUP
remote-as 65500
update-source loopback 1
fall-over bfd
exit
!
neighbor 10.0.1.1
peer-group SPINE_GROUP
address-family ipv4 unicast
exit
!
address-family l2vpn evpn
exit
exit
!
neighbor 10.0.2.2
peer-group SPINE_GROUP
address-family ipv4 unicast
exit
!
address-family l2vpn evpn
exit
exit
exit
!
!
ip multicast-routing pim
!
```



```
ip pim rp-address 10.100.100.100
!  
ip multicast multipath group-paths-num  
!  
end
```

12.3.5 Leaf_3

```
no spanning-tree
!
vlan database
  vlan 2-5,1000
exit
!
port jumbo-frame
!
vxlan test_vxlan
  vni 101000
  vlan 1000
exit
!
vxlan mcast2
  vni 102
  vlan 2
  mcast-group 233.0.0.2
exit
!
vxlan mcast3
  vni 103
  vlan 3
  mcast-group 233.0.0.3
exit
!
vxlan mcast4
  vni 104
  vlan 4
  mcast-group 233.0.0.4
exit
!
vxlan mcast5
  vni 105
  vlan 5
  mcast-group 233.0.0.5
exit
!
!
ip maximum-paths 32
!
hostname Leaf_3
!
interface TenGigabitEthernet1/0/9
  description Host2_mcast
  switchport mode trunk
  switchport trunk allowed vlan add 2-5
  switchport forbidden default-vlan
exit
!
interface TenGigabitEthernet1/0/11
  description Host2
  switchport access vlan 1000
exit
!
interface HundredGigabitEthernet1/0/1
  description Spine_1
```

```
ip address 172.16.3.1 255.255.255.252
ip pim
!
interface HundredGigabitEthernet1/0/2
description Spine_2
ip address 172.16.3.5 255.255.255.252
ip pim
exit
!
interface loopback1
ip address 10.0.0.3 255.255.255.255
ip pim
ip igmp static-group 233.0.0.2
ip igmp static-group 233.0.0.3
ip igmp static-group 233.0.0.4
ip igmp static-group 233.0.0.5
exit
!
!
router ospf 1
network 172.16.3.1 area 0.0.0.0
network 172.16.3.5 area 0.0.0.0
router-id 10.0.0.3
timers spf delay 0
redistribute connected subnets
exit
!
interface ip 172.16.3.1
ip ospf network point-to-point
exit
!
interface ip 172.16.3.5
ip ospf network point-to-point
exit
!
router bgp 65500
bgp router-id 10.0.0.3
address-family ipv4 unicast
exit
!
address-family l2vpn evpn
exit
!
peer-group SPINE_GROUP
remote-as 65500
update-source loopback 1
fall-over bfd
exit
!
neighbor 10.0.1.1
peer-group SPINE_GROUP
address-family ipv4 unicast
exit
!
address-family l2vpn evpn
exit
exit
!
neighbor 10.0.2.2
peer-group SPINE_GROUP
```

```
address-family ipv4 unicast
exit
!
address-family l2vpn evpn
exit
exit
exit
!
!
ip multicast-routing pim
!
ip pim rp-address 10.100.100.100
!
ip multicast multipath group-paths-num
!
end
```

12.4 Конфигурации для Symmetric IRB

12.4.1 Spine_1

```
no spanning-tree
!
port jumbo-frame
!
ip maximum-paths 32
!
hostname Spine_1
!
line console
  exec-timeout 0
exit
!
interface HundredGigabitEthernet1/0/1
  description Leaf_1
  ip address 172.16.1.2 255.255.255.252
exit
!
interface HundredGigabitEthernet1/0/2
  description Leaf_2
  ip address 172.16.2.2 255.255.255.252
exit
!
interface HundredGigabitEthernet1/0/3
  description Leaf_3
  ip address 172.16.3.2 255.255.255.252
exit
!
interface loopback1
  ip address 10.0.1.1 255.255.255.255
exit
!
!
router ospf 1
  network 172.16.1.2 area 0.0.0.0
  network 172.16.2.2 area 0.0.0.0
  network 172.16.3.2 area 0.0.0.0
  router-id 10.0.1.1
  timers spf delay 0
  redistribute connected subnets
exit
!
interface ip 172.16.1.2
  ip ospf network point-to-point
exit
!
interface ip 172.16.2.2
  ip ospf network point-to-point
exit
!
interface ip 172.16.3.2
  ip ospf network point-to-point
exit
!
```

```
router bgp 65500
  bgp router-id 10.0.1.1
  address-family ipv4 unicast
  exit
  !
  address-family l2vpn evpn
  exit
  !
  peer-group LEAF_GROUP
    remote-as 65500
    update-source loopback 1
    fall-over bfd
    route-reflector-client
  exit
  !
  neighbor 10.0.0.1
    peer-group LEAF_GROUP
    address-family ipv4 unicast
    exit
    !
    address-family l2vpn evpn
    exit
  exit
  !
  neighbor 10.0.0.2
    peer-group LEAF_GROUP
    address-family ipv4 unicast
    exit
    !
    address-family l2vpn evpn
    exit
  exit
  !
  neighbor 10.0.0.3
    peer-group LEAF_GROUP
    address-family ipv4 unicast
    exit
    !
    address-family l2vpn evpn
    exit
  exit
exit
!
!
end
```

12.4.2 Spine_2

```
no spanning-tree
!
port jumbo-frame
!
ip maximum-paths 32
!
hostname Spine_2
!
line console
  exec-timeout 0
exit
!
interface HundredGigabitEthernet1/0/1
  description Leaf_1
  ip address 172.16.1.6 255.255.255.252
exit
!
interface HundredGigabitEthernet1/0/2
  description Leaf_2
  ip address 172.16.2.6 255.255.255.252
exit
!
interface HundredGigabitEthernet1/0/3
  description Leaf_3
  ip address 172.16.3.6 255.255.255.252
exit
!
interface loopback1
  ip address 10.0.2.2 255.255.255.255
exit
!
!
router ospf 1
  network 172.16.1.6 area 0.0.0.0
  network 172.16.2.6 area 0.0.0.0
  network 172.16.3.6 area 0.0.0.0
  router-id 10.0.2.2
  timers spf delay 0
  redistribute connected subnets
exit
!
interface ip 172.16.1.6
  ip ospf network point-to-point
exit
!
interface ip 172.16.2.6
  ip ospf network point-to-point
exit
!
interface ip 172.16.3.6
  ip ospf network point-to-point
exit
!
router bgp 65500
  bgp router-id 10.0.2.2
  address-family ipv4 unicast
```

```
exit
!
address-family l2vpn evpn
exit
!
peer-group LEAF_GROUP
  remote-as 65500
  update-source loopback 1
  fall-over bfd
  route-reflector-client
exit
!
neighbor 10.0.0.1
  peer-group LEAF_GROUP
  address-family ipv4 unicast
  exit
  !
  address-family l2vpn evpn
  exit
exit
!
neighbor 10.0.0.2
  peer-group LEAF_GROUP
  address-family ipv4 unicast
  exit
  !
  address-family l2vpn evpn
  exit
exit
!
neighbor 10.0.0.3
  peer-group LEAF_GROUP
  address-family ipv4 unicast
  exit
  !
  address-family l2vpn evpn
  exit
exit
exit
!
!
end
```


12.4.3 Leaf_1

```
ip vrf VRF1
  vni 100100
  route-target both 65500:100100
exit
!
!
no spanning-tree
!
vlan database
  vlan 100,1000
exit
!
port jumbo-frame
!
vxlan L3_vxlan
  vni 100100 ip-routing
  vlan 100
exit
!
vxlan test_vxlan1
  vni 101000
  vlan 1000
exit
!
!
ip maximum-paths 32
!
hostname Leaf_1
!
line console
  exec-timeout 0
exit
!
interface TenGigabitEthernet1/0/11
  description Host1
  switchport access vlan 1000
exit
!
interface HundredGigabitEthernet1/0/1
  description Spine_1
  ip address 172.16.1.1 255.255.255.252
exit
!
interface HundredGigabitEthernet1/0/2
  description Spine_2
  ip address 172.16.1.5 255.255.255.252
exit
!
interface vlan 100
  ip vrf VRF1
exit
!
interface vlan 1000
  ip vrf VRF1
  ip address 192.168.1.1 255.255.255.0
exit
```

```

!
interface loopback1
 ip address 10.0.0.1 255.255.255.255
exit
!
!
!
!
router ospf 1
 network 172.16.1.1 area 0.0.0.0
 network 172.16.1.5 area 0.0.0.0
 router-id 10.0.0.1
 timers spf delay 0
 redistribute connected subnets
exit
!
interface ip 172.16.1.1
 ip ospf network point-to-point
exit
!
interface ip 172.16.1.5
 ip ospf network point-to-point
exit
!
router bgp 65500
 bgp router-id 10.0.0.1
 address-family ipv4 unicast
 exit
 !
 address-family l2vpn evpn
 exit
 !
 peer-group SPINE_GROUP
  remote-as 65500
  update-source loopback 1
  fall-over bfd
exit
!
 neighbor 10.0.1.1
  peer-group SPINE_GROUP
  address-family ipv4 unicast
  exit
  !
  address-family l2vpn evpn
  exit
exit
!
 neighbor 10.0.2.2
  peer-group SPINE_GROUP
  address-family ipv4 unicast
  exit
  !
  address-family l2vpn evpn
  exit
exit
!
vrf VRF1
 address-family ipv4 unicast
  redistribute connected
 exit

```

```
exit  
exit  
!  
!  
end
```

12.4.4 Leaf_2

```
ip vrf VRF1
  vni 100100
  route-target both 65500:100100
exit
!
!
no spanning-tree
!
vlan database
  vlan 100,2000
exit
!
port jumbo-frame
!
vxlan L3_vxlan
  vni 100100 ip-routing
  vlan 100
exit
!
vxlan test_vxlan2
  vni 102000
  vlan 2000
exit
!
!
ip maximum-paths 32
!
anycast-gateway mac-address 00:00:00:11:11:11
!
hostname Leaf_2
!
line console
  exec-timeout 0
exit
!
interface TenGigabitEthernet1/0/11
  description Host2
  switchport access vlan 2000
exit
!
interface HundredGigabitEthernet1/0/1
  description Spine_1
  ip address 172.16.2.1 255.255.255.252
exit
!
interface HundredGigabitEthernet1/0/2
  description Spine_2
  ip address 172.16.2.5 255.255.255.252
exit
!
interface vlan 100
  ip vrf VRF1
exit
!
interface vlan 2000
  ip vrf VRF1
```

```

ip address 192.168.2.1 255.255.255.0
anycast-gateway
exit
!
interface loopback1
ip address 10.0.0.2 255.255.255.255
exit
!
!
!
!
router ospf 1
network 172.16.2.1 area 0.0.0.0
network 172.16.2.5 area 0.0.0.0
router-id 10.0.0.2
timers spf delay 0
redistribute connected subnets
exit
!
interface ip 172.16.2.1
ip ospf network point-to-point
exit
!
interface ip 172.16.2.5
ip ospf network point-to-point
exit
!
router bgp 65500
bgp router-id 10.0.0.2
address-family ipv4 unicast
exit
!
address-family l2vpn evpn
exit
!
peer-group SPINE_GROUP
remote-as 65500
update-source loopback 1
fall-over bfd
exit
!
neighbor 10.0.1.1
peer-group SPINE_GROUP
address-family ipv4 unicast
exit
!
address-family l2vpn evpn
exit
exit
!
neighbor 10.0.2.2
peer-group SPINE_GROUP
address-family ipv4 unicast
exit
!
address-family l2vpn evpn
exit
exit
!
vrf VRF1

```

```
address-family ipv4 unicast
  redistribute connected
exit
exit
exit
!
!
end
```

12.4.5 Leaf_3

```
ip vrf VRF1
  vni 100100
  route-target both 65500:100100
exit
!
!
no spanning-tree
!
vlan database
  vlan 100,2000
exit
!
port jumbo-frame
!
vxlan L3_vxlan
  vni 100100 ip-routing
  vlan 100
exit
!
vxlan test_vxlan2
  vni 102000
  vlan 2000
exit
!
!
ip maximum-paths 32
!
anycast-gateway mac-address 00:00:00:11:11:11
!
hostname Leaf_3
!
interface TenGigabitEthernet1/0/11
  description Host3
  switchport access vlan 2000
exit
!
interface HundredGigabitEthernet1/0/1
  description Spine_1
  ip address 172.16.3.1 255.255.255.252
exit
!
interface HundredGigabitEthernet1/0/2
  description Spine_2
  ip address 172.16.3.5 255.255.255.252
exit
!
interface vlan 100
  ip vrf VRF1
exit
!
interface vlan 2000
  ip vrf VRF1
  ip address 192.168.2.1 255.255.255.0
  anycast-gateway
exit
!
```

```

interface loopback1
 ip address 10.0.0.3 255.255.255.255
exit
!
!
!
!
router ospf 1
 network 172.16.3.1 area 0.0.0.0
 network 172.16.3.5 area 0.0.0.0
 router-id 10.0.0.3
 timers spf delay 0
 redistribute connected subnets
exit
!
interface ip 172.16.3.1
 ip ospf network point-to-point
exit
!
interface ip 172.16.3.5
 ip ospf network point-to-point
exit
!
router bgp 65500
 bgp router-id 10.0.0.3
 address-family ipv4 unicast
 exit
 !
 address-family l2vpn evpn
 exit
 !
 peer-group SPINE_GROUP
  remote-as 65500
  update-source loopback 1
  fall-over bfd
 exit
 !
 neighbor 10.0.1.1
  peer-group SPINE_GROUP
  address-family ipv4 unicast
  exit
  !
  address-family l2vpn evpn
  exit
 exit
 !
 neighbor 10.0.2.2
  peer-group SPINE_GROUP
  address-family ipv4 unicast
  exit
  !
  address-family l2vpn evpn
  exit
 exit
 !
 vrf VRF1
  address-family ipv4 unicast
  redistribute connected
  exit
 exit

```



```
exit  
!  
!  
end
```

12.4.6 Leaf_3 + OSPF

```
ip vrf VRF1
  vni 100100
  route-target both 65500:100100
exit
!
!
no spanning-tree
!
vlan database
  vlan 100,2000
exit
!
port jumbo-frame
!
vxlan L3_vxlan
  vni 100100 ip-routing
  vlan 100
exit
!
vxlan test_vxlan2
  vni 102000
  vlan 2000
exit
!
!
ip maximum-paths 32
!
hostname Leaf_3
!
line console
  exec-timeout 0
exit
!
interface TenGigabitEthernet1/0/11
  description Host3
  switchport access vlan 2000
exit
!
interface HundredGigabitEthernet1/0/1
  description Spine_1
  ip address 172.16.3.1 255.255.255.252
exit
!
interface HundredGigabitEthernet1/0/2
  description Spine_2
  ip address 172.16.3.5 255.255.255.252
exit
!
interface vlan 100
  ip vrf VRF1
exit
!
interface vlan 2000
  ip vrf VRF1
  ip address 192.168.2.1 255.255.255.0
exit
```

```

!
interface loopback1
 ip address 10.0.0.3 255.255.255.255
exit
!
!
!
!
router ospf 1
 network 172.16.3.1 area 0.0.0.0
 network 172.16.3.5 area 0.0.0.0
 router-id 10.0.0.3
 timers spf delay 0
 redistribute connected subnets
exit
!
router ospf 2 vrf VRF1
 network 192.168.2.1 area 10.10.10.10
 router-id 192.168.2.1
 redistribute bgp subnets
exit
!
interface ip 172.16.3.1
 ip ospf network point-to-point
exit
!
interface ip 172.16.3.5
 ip ospf network point-to-point
exit
!
router bgp 65500
 bgp router-id 10.0.0.3
 address-family ipv4 unicast
 exit
 !
 address-family l2vpn evpn
 exit
 !
 peer-group SPINE_GROUP
  remote-as 65500
  update-source loopback 1
  fall-over bfd
exit
!
neighbor 10.0.1.1
 peer-group SPINE_GROUP
 address-family ipv4 unicast
 exit
 !
 address-family l2vpn evpn
 exit
exit
!
neighbor 10.0.2.2
 peer-group SPINE_GROUP
 address-family ipv4 unicast
 exit
 !
 address-family l2vpn evpn
 exit

```

```
exit
!  
vrf VRF1  
  address-family ipv4 unicast  
    redistribute connected  
    redistribute ospf 2 match internal  
    redistribute ospf 2 match external-1  
    redistribute ospf 2 match external-2  
  exit  
exit  
exit  
!  
!  
end
```

12.4.7 Leaf_3 + eBGP

```
ip vrf VRF1
  vni 100100
  route-target both 65500:100100
exit
!
!
no spanning-tree
!
vlan database
  vlan 100,2000
exit
!
port jumbo-frame
!
vxlan L3_vxlan
  vni 100100 ip-routing
  vlan 100
exit
!
vxlan test_vxlan2
  vni 102000
  vlan 2000
exit
!
!
ip maximum-paths 32
!
hostname Leaf_3
!
line console
  exec-timeout 0
exit
!
interface TenGigabitEthernet1/0/11
  description Host3
  switchport access vlan 2000
exit
!
interface HundredGigabitEthernet1/0/1
  description Spine_1
  ip address 172.16.3.1 255.255.255.252
exit
!
interface HundredGigabitEthernet1/0/2
  description Spine_2
  ip address 172.16.3.5 255.255.255.252
exit
!
interface vlan 100
  ip vrf VRF1
exit
!
interface vlan 2000
  ip vrf VRF1
  ip address 192.168.2.1 255.255.255.0
exit
```

```

!
interface loopback1
 ip address 10.0.0.3 255.255.255.255
exit
!
!
!
!
router ospf 1
 network 172.16.3.1 area 0.0.0.0
 network 172.16.3.5 area 0.0.0.0
 router-id 10.0.0.3
 timers spf delay 0
 redistribute connected subnets
exit
!
interface ip 172.16.3.1
 ip ospf network point-to-point
exit
!
interface ip 172.16.3.5
 ip ospf network point-to-point
exit
!
router bgp 65500
 bgp router-id 10.0.0.3
 address-family ipv4 unicast
 exit
 !
 address-family l2vpn evpn
 exit
 !
 peer-group SPINE_GROUP
  remote-as 65500
  update-source loopback 1
  fall-over bfd
exit
!
neighbor 10.0.1.1
 peer-group SPINE_GROUP
 address-family ipv4 unicast
 exit
 !
 address-family l2vpn evpn
 exit
exit
!
neighbor 10.0.2.2
 peer-group SPINE_GROUP
 address-family ipv4 unicast
 exit
 !
 address-family l2vpn evpn
 exit
exit
!
vrf VRF1
 address-family ipv4 unicast
 redistribute connected
 redistribute bgp

```

```
exit
!  
neighbor 192.168.2.2  
  remote-as 65600  
  address-family ipv4 unicast  
exit  
exit  
exit  
!  
!  
end
```

12.5 Конфигурации для EVPN multihoming

12.5.1 Spine_1

```
no spanning-tree
!
port jumbo-frame
!
ip maximum-paths 32
!
hostname Spine_1
!
interface HundredGigabitEthernet1/0/1
  description Leaf_1
  ip address 172.16.1.2 255.255.255.252
  ip pim
exit
!
interface HundredGigabitEthernet1/0/2
  description Leaf_2
  ip address 172.16.2.2 255.255.255.252
  ip pim
exit
!
interface HundredGigabitEthernet1/0/3
  description Leaf_3
  ip address 172.16.3.2 255.255.255.252
  ip pim
exit
!
interface loopback1
  ip address 10.0.1.1 255.255.255.255
exit
!
interface loopback2
  ip address 10.100.100.100 255.255.255.255
  description Anycast_RP_IP
exit
!
!
router ospf 1
  network 172.16.1.2 area 0.0.0.0
  network 172.16.2.2 area 0.0.0.0
  network 172.16.3.2 area 0.0.0.0
  router-id 10.0.1.1
  timers spf delay 0
  redistribute connected subnets
exit
!
interface ip 172.16.1.2
  ip ospf network point-to-point
exit
!
interface ip 172.16.2.2
  ip ospf network point-to-point
exit
!
```



```
interface ip 172.16.3.2
 ip ospf network point-to-point
exit
!
router bgp 65500
 bgp router-id 10.0.1.1
 address-family ipv4 unicast
 exit
 !
 address-family l2vpn evpn
 exit
 !
 peer-group LEAF_GROUP
  remote-as 65500
  update-source loopback 1
  fall-over bfd
  route-reflector-client
 exit
 !
 neighbor 10.0.0.1
  peer-group LEAF_GROUP
  address-family ipv4 unicast
  exit
  !
  address-family l2vpn evpn
  exit
 exit
 !
 neighbor 10.0.0.2
  peer-group LEAF_GROUP
  address-family ipv4 unicast
  exit
  !
  address-family l2vpn evpn
  exit
 exit
 !
 neighbor 10.0.0.3
  peer-group LEAF_GROUP
  address-family ipv4 unicast
  exit
  !
  address-family l2vpn evpn
  exit
 exit
 !
 !
 ip multicast-routing pim
 !
 ip pim rp-address 10.100.100.100
 !
router msdp
 connect-source 10.0.1.1
 originator-ip 10.100.100.100
 !
 peer 10.0.2.2
  mesh-group TESTGR
 exit
exit
```

```
!  
end
```

12.5.2 Spine_2

```
no spanning-tree
!
port jumbo-frame
!
ip maximum-paths 32
!
hostname Spine_2
!
interface HundredGigabitEthernet1/0/1
  description Leaf_1
  ip address 172.16.1.6 255.255.255.252
  ip pim
exit
!
interface HundredGigabitEthernet1/0/2
  description Leaf_2
  ip address 172.16.2.6 255.255.255.252
  ip pim
exit
!
interface HundredGigabitEthernet1/0/3
  description Leaf_3
  ip address 172.16.3.6 255.255.255.252
  ip pim
exit
!
interface loopback1
  ip address 10.0.2.2 255.255.255.255
exit
!
interface loopback2
  ip address 10.100.100.100 255.255.255.255
  description Anycast_RP_IP
exit
!
!
router ospf 1
  network 172.16.1.6 area 0.0.0.0
  network 172.16.2.6 area 0.0.0.0
  network 172.16.3.6 area 0.0.0.0
  router-id 10.0.2.2
  timers spf delay 0
  redistribute connected subnets
exit
!
interface ip 172.16.1.6
  ip ospf network point-to-point
exit
!
interface ip 172.16.2.6
  ip ospf network point-to-point
exit
!
interface ip 172.16.3.6
  ip ospf network point-to-point
exit
```

```
!  
router bgp 65500  
  bgp router-id 10.0.2.2  
  address-family ipv4 unicast  
  exit  
  !  
  address-family l2vpn evpn  
  exit  
  !  
  peer-group LEAF_GROUP  
    remote-as 65500  
    update-source loopback 1  
    fall-over bfd  
    route-reflector-client  
  exit  
  !  
  neighbor 10.0.0.1  
    peer-group LEAF_GROUP  
    address-family ipv4 unicast  
    exit  
    !  
    address-family l2vpn evpn  
    exit  
  exit  
  !  
  neighbor 10.0.0.2  
    peer-group LEAF_GROUP  
    address-family ipv4 unicast  
    exit  
    !  
    address-family l2vpn evpn  
    exit  
  exit  
  !  
  neighbor 10.0.0.3  
    peer-group LEAF_GROUP  
    address-family ipv4 unicast  
    exit  
    !  
    address-family l2vpn evpn  
    exit  
  exit  
exit  
!  
!  
ip multicast-routing pim  
!  
ip pim rp-address 10.100.100.100  
!  
router msdp  
  connect-source 10.0.2.2  
  originator-ip 10.100.100.100  
  !  
  peer 10.0.1.1  
    mesh-group TESTGR  
  exit  
exit  
!  
end
```

12.5.3 Leaf_1

```
no spanning-tree
!
vlan database
  vlan 2-5,1000
exit
!
port jumbo-frame
!
vxlan test_vxlan
  vni 101000
  vlan 1000
exit
!
vxlan mcast2
  vni 102
  vlan 2
  mcast-group 233.0.0.2
exit
!
vxlan mcast3
  vni 103
  vlan 3
  mcast-group 233.0.0.3
exit
!
vxlan mcast4
  vni 104
  vlan 4
  mcast-group 233.0.0.4
exit
!
vxlan mcast5
  vni 105
  vlan 5
  mcast-group 233.0.0.5
exit
!
!
ip maximum-paths 32
!
hostname Leaf_1
!
interface TenGigabitEthernet1/0/9
  description Host1_mcast
  switchport mode trunk
  switchport trunk allowed vlan add 2-5
  switchport forbidden default-vlan
exit
!
interface TenGigabitEthernet1/0/11
  description Host1
  switchport access vlan 1000
exit
!
interface TenGigabitEthernet1/0/12
  channel-group 1 mode auto
```

```
exit
!
interface HundredGigabitEthernet1/0/1
  description Spine_1
  ip address 172.16.1.1 255.255.255.252
  ip pim
exit
!
interface HundredGigabitEthernet1/0/2
  description Spine_2
  ip address 172.16.1.5 255.255.255.252
  ip pim
exit
!
interface Port-Channel1
  description Host1_LAG
  switchport mode trunk
  switchport trunk allowed vlan add 2-5
  ethernet-segment 1000
  system-mac 11:22:33:44:55:66
  exit
exit
!
interface loopback1
  ip address 10.0.0.1 255.255.255.255
  ip pim
  ip igmp static-group 233.0.0.2
  ip igmp static-group 233.0.0.3
  ip igmp static-group 233.0.0.4
  ip igmp static-group 233.0.0.5
exit
!
!
router ospf 1
  network 172.16.1.1 area 0.0.0.0
  network 172.16.1.5 area 0.0.0.0
  router-id 10.0.0.1
  timers spf delay 0
  redistribute connected subnets
exit
!
interface ip 172.16.1.1
  ip ospf network point-to-point
exit
!
interface ip 172.16.1.5
  ip ospf network point-to-point
exit
!
router bgp 65500
  bgp router-id 10.0.0.1
  address-family ipv4 unicast
  exit
  !
  address-family l2vpn evpn
  exit
  !
  peer-group SPINE_GROUP
  remote-as 65500
  update-source loopback 1
```

```
    fall-over bfd
  exit
  !
  neighbor 10.0.1.1
    peer-group SPINE_GROUP
    address-family ipv4 unicast
  exit
  !
  address-family l2vpn evpn
  exit
exit
!
neighbor 10.0.2.2
  peer-group SPINE_GROUP
  address-family ipv4 unicast
  exit
  !
  address-family l2vpn evpn
  exit
exit
exit
!
!
ip multicast-routing pim
!
ip pim rp-address 10.100.100.100
!
ip multicast multipath group-paths-num
!
end
```

12.5.4 Leaf_2

```
no spanning-tree
!
vlan database
  vlan 2-5,1000
exit
!
port jumbo-frame
!
vxlan test_vxlan
  vni 101000
  vlan 1000
exit
!
vxlan mcast2
  vni 102
  vlan 2
  mcast-group 233.0.0.2
exit
!
vxlan mcast3
  vni 103
  vlan 3
  mcast-group 233.0.0.3
exit
!
vxlan mcast4
  vni 104
  vlan 4
  mcast-group 233.0.0.4
exit
!
vxlan mcast5
  vni 105
  vlan 5
  mcast-group 233.0.0.5
exit
!
!
ip maximum-paths 32
!
hostname Leaf_2
!
interface TenGigabitEthernet1/0/12
  channel-group 1 mode auto
exit
!
interface HundredGigabitEthernet1/0/1
  description Spine_1
  ip address 172.16.2.1 255.255.255.252
  ip pim
exit
!
interface HundredGigabitEthernet1/0/2
  description Spine_2
  ip address 172.16.2.5 255.255.255.252
  ip pim
```



```
exit
!
interface Port-Channel1
description Host1_LAG
switchport mode trunk
switchport trunk allowed vlan add 2-5
ethernet-segment 1000
system-mac 11:22:33:44:55:66
exit
exit
!
interface loopback1
ip address 10.0.0.2 255.255.255.255
ip pim
ip igmp static-group 233.0.0.2
ip igmp static-group 233.0.0.3
ip igmp static-group 233.0.0.4
ip igmp static-group 233.0.0.5
exit
!
!
router ospf 1
network 172.16.2.1 area 0.0.0.0
network 172.16.2.5 area 0.0.0.0
router-id 10.0.0.2
timers spf delay 0
redistribute connected subnets
exit
!
interface ip 172.16.2.1
ip ospf network point-to-point
exit
!
interface ip 172.16.2.5
ip ospf network point-to-point
exit
!
router bgp 65500
bgp router-id 10.0.0.2
address-family ipv4 unicast
exit
!
address-family l2vpn evpn
exit
!
peer-group SPINE_GROUP
remote-as 65500
update-source loopback 1
fall-over bfd
exit
!
neighbor 10.0.1.1
peer-group SPINE_GROUP
address-family ipv4 unicast
exit
!
address-family l2vpn evpn
exit
exit
!
```

```
neighbor 10.0.2.2
peer-group SPINE_GROUP
address-family ipv4 unicast
exit
!
address-family l2vpn evpn
exit
exit
exit
!
!
ip multicast-routing pim
!
ip pim rp-address 10.100.100.100
!
ip multicast multipath group-paths-num
!
end
```

12.5.5 Leaf_3

```
no spanning-tree
!
vlan database
  vlan 2-5,1000
exit
!
port jumbo-frame
!
vxlan test_vxlan
  vni 101000
  vlan 1000
exit
!
vxlan mcast2
  vni 102
  vlan 2
  mcast-group 233.0.0.2
exit
!
vxlan mcast3
  vni 103
  vlan 3
  mcast-group 233.0.0.3
exit
!
vxlan mcast4
  vni 104
  vlan 4
  mcast-group 233.0.0.4
exit
!
vxlan mcast5
  vni 105
  vlan 5
  mcast-group 233.0.0.5
exit
!
!
ip maximum-paths 32
!
hostname Leaf_3
!
interface TenGigabitEthernet1/0/9
  description Host2_mcast
  switchport mode trunk
  switchport trunk allowed vlan add 2-5
  switchport forbidden default-vlan
exit
!
interface TenGigabitEthernet1/0/11
  description Host2
  switchport access vlan 1000
exit
!
interface HundredGigabitEthernet1/0/1
  description Spine_1
```

```
ip address 172.16.3.1 255.255.255.252
ip pim
exit
!
interface HundredGigabitEthernet1/0/2
description Spine_2
ip address 172.16.3.5 255.255.255.252
ip pim
exit
!
interface loopback1
ip address 10.0.0.3 255.255.255.255
ip pim
ip igmp static-group 233.0.0.2
ip igmp static-group 233.0.0.3
ip igmp static-group 233.0.0.4
ip igmp static-group 233.0.0.5
exit
!
!
router ospf 1
network 172.16.3.1 area 0.0.0.0
network 172.16.3.5 area 0.0.0.0
router-id 10.0.0.3
timers spf delay 0
redistribute connected subnets
exit
!
interface ip 172.16.3.1
ip ospf network point-to-point
exit
!
interface ip 172.16.3.5
ip ospf network point-to-point
exit
!
router bgp 65500
bgp router-id 10.0.0.3
address-family ipv4 unicast
exit
!
address-family l2vpn evpn
exit
!
peer-group SPINE_GROUP
remote-as 65500
update-source loopback 1
fall-over bfd
exit
!
neighbor 10.0.1.1
peer-group SPINE_GROUP
address-family ipv4 unicast
exit
!
address-family l2vpn evpn
exit
exit
!
neighbor 10.0.2.2
```

```
peer-group SPINE_GROUP
address-family ipv4 unicast
exit
!
address-family l2vpn evpn
exit
exit
exit
!
!
ip multicast-routing pim
!
ip pim rp-address 10.100.100.100
!
ip multicast multipath group-paths-num
!
end
```

ТЕХНИЧЕСКАЯ ПОДДЕРЖКА

Для получения технической консультации по вопросам эксплуатации оборудования ООО «Предприятие «ЭЛТЕКС» вы можете обратиться в Сервисный центр компании:

Форма обратной связи на сайте: <https://eltex-co.ru/support/>

Servicedesk: <https://servicedesk.eltex-co.ru>

На официальном сайте компании вы можете найти техническую документацию и программное обеспечение для продукции ООО «Предприятие «ЭЛТЕКС», обратиться к базе знаний или оставить интерактивную заявку:

Официальный сайт компании: <https://eltex-co.ru/>

База знаний: <https://docs.eltex-co.ru/display/EKB/Eltex+Knowledge+Base>

Центр загрузок: <https://eltex-co.ru/support/downloads>