

- До 8 портов PON, исполнение 1U
- Резервирование источников питания с возможностью горячей замены
- Удаленное управление посредством CLI, SNMP
- Соответствие стандартам G.988, G.984.x и TR-156
- Предоставление услуг кабельного телевидения совместно с передачей данных
- Идеальное решение для небольшого поселка или многоквартирного дома



LTP-4X rev.C/rev.D



LTP-8X rev.C/rev.D

Станционное оборудование (OLT) предназначено для организации широкополосного доступа по пассивным оптическим сетям (PON).

Интерфейсы GPON служат для подключения оптической распределительной сети (PON). К каждому интерфейсу можно подключить до 128 абонентских оптических терминалов по одному волокну. Выход в транспортную сеть оператора реализуется посредством 10 Gigabit или комбинированных Gigabit uplink-интерфейсов.

Применение OLT LTP позволяет оператору строить масштабируемые отказоустойчивые сети «последней мили», отвечающие высоким требованиям к безопасности. OLT осуществляет управление абонентскими устройствами, коммутацию трафика и соединение с транспортной сетью.

Широкополосный абонентский доступ по технологии FTTH представляет собой самый качественный вариант доставки услуг Triple Play, так как обеспечивает высокие скорости передачи данных на большие расстояния.

Основным преимуществом технологии PON является отсутствие на участке от OLT до ONT активных узлов, требующих электропитания, что значительно снижает расходы на эксплуатацию сети. Кроме того, технология PON позволяет экономить на кабельной инфраструктуре за счет сокращения суммарной протяженности оптических волокон, так как на участке от центрального узла до сплиттера используется одно волокно на группу до 128 абонентов.

Станционные терминалы OLT rev.C/rev.D поддерживают использование двух модулей питания с возможностью автоматического переключения на резервный модуль и горячей замены модулей питания.

Конфигурация интерфейсов OLT GPON

Наименование OLT	Количество портов PON	Количество Uplink-портов	Максимальное количество ONT
OLT LTP-4X	4	4 комбинированных порта 10/100/1000BASE-T/1000BASE-X 2 порта 10GBASE-X (SFP+)/1000BASE-X	512
OLT LTP-8X	8	4 порта 10/100/1000BASE-T, 4 комбинированных порта 10/100/1000BASE-T/1000BASE-X 2 порта 10GBASE-X (SFP+)/1000BASE-X	1024

Функциональные возможности

Интерфейсы

LTP-4X

Uplink

- 2 порта 10GBASE-X (SFP+)/1000BASE-X
- 4 комбинированных порта 10/100/1000BASE-T/1000BASE-X (SFP)

Downlink

- 4 порта 2.5/1.25 Гбит/с GPON (SFP)

LTP-8X

Uplink

- 2 порта 10GBASE-X (SFP+)/1000BASE-X
- 4 комбинированных порта 10/100/1000BASE-T/1000BASE-X (SFP)
- 4 порта 10/100/1000BASE-T

Downlink

- 8 портов 2.5/1.25 Гбит/с GPON (SFP)

Режимы портов

- Дуплексный/полудуплексный режим 10/100/1000 Мбит/с для электрических портов
- Дуплексный режим 1/10 Гбит/с для оптических портов

Параметры SFP PON¹

- Среда передачи — оптоволоконный кабель SMF — 9/125, G.652
- Коэффициент разветвления — до 1:128
- Поддержка функции измерения уровня мощности принимаемого сигнала RSSI (Received Signal Strength Indication)
- Поддержка DDM (вывод параметров в CLI):
 - Уровень мощности принимаемого сигнала (Digital RSSI)
 - Температура модуля (Module Temperature)
 - Напряжение питания (Supply Voltage)
 - Ток смещения лазера (Laser Bias Current)
 - Выходная оптическая мощность (Tx Optical Power Output)

Class B+

- Соответствует ITU-T G.984.2, FSAN Class B+, SFF-8472
- Максимальная дальность действия: 20 км
- Передатчик: 1490 нм POC-лазер (DFB Laser)
 - Скорость передачи данных: 2488 Мбит/с
 - Средняя выходная мощность: +1,5..+5 дБм
 - Ширина спектральной линии: -20 дБ 1.0 нм
- Приемник: 1310 нм APD/TIA
 - Скорость передачи данных: 1244 Мбит/с
 - Чувствительность приемника: -28 дБм
 - Оптическая перегрузка приемника: -8 дБм

Class C++

- Соответствует ITU-T G.984.2, FSAN Class C++, SFF-8472
- Максимальная дальность действия: 40 км
- Передатчик: 1490 нм POC-лазер (DFB Laser)
 - Скорость передачи данных: 2488 Мбит/с
 - Средняя выходная мощность: +7..+10 дБм
 - Ширина спектральной линии: -20 дБ 1.0 нм
- Приемник: 1310 нм APD/TIA
 - Скорость передачи данных: 1244 Мбит/с
 - Чувствительность приемника: -32 дБм
 - Оптическая перегрузка приемника: -12 дБм
 - Динамический диапазон импульсного приемника: 20 дБ

Коммутатор

- Производительность коммутатора — 128 Гбит/с
- Таблица MAC-адресов — 16k записей
- Поддержка VLAN до 4k в соответствии с 802.1Q
- Качество обслуживания QoS

Физические параметры

- Напряжение питания¹:
 - 150–250 В AC, 50–60 Гц
 - 36–72 В DC
- Потребляемая мощность:
 - LTP-4X rev.C/rev.D: не более 50 Вт
 - LTP-8X rev.C/rev.D: не более 55 Вт
- Рабочий диапазон температур: от -5 до +40 °C
- Относительная влажность до 80 %
- Габариты (Ш × В × Г): с установленным блоком питания: 430 × 44 × 317 мм, 19" конструктив, типоразмер 1U

Соответствие стандартам

- ITU-T G.988 GPON
- ITU-T G.984x GPON
- ITU-T G.8032/Y.1344 Ethernet nng protection switching
- IEEE 802.3i 10BASE-T Ethernet
- IEEE 802.3u 100BASE-T Fast Ethernet
- IEEE 802.3ab 1000BASE-T Gigabit Ethernet
- IEEE 802.3z Fiber Gigabit Ethernet
- ANSI/IEEE 802.3 NWay auto-negotiation
- IEEE 802.3x Full Duplex and flow control
- IEEE 802.3ad Link aggregation
- IEEE 802.1p Protocol for Traffic Prioritization
- IEEE 802.1Q Virtual LANs
- IEEE 802.1ad Provider Bridges (QinQ)
- IEEE 802.1v VLAN Classification by Protocol and Port
- IEEE 802.3ac VLAN tagging
- IEEE 802.1d MAC bridges
- IEEE 802.1w Rapid Reconfiguration of Spanning Tree
- IEEE 802.1s Multiple Spanning Trees

¹ Параметр определяется при заказе.

Функциональные возможности (продолжение)

Дополнительные возможности

- Зеркалирование трафика с VLAN, с порта
- Таблица MAC-адресов 16K на коммутатор, 4K на порт
- Ограничение количества MAC-адресов
- Поддержка STP, RSTP, MSTP
- Поддержка ERPSv2
- Поддержка QoS: 802.1p, DSCP, WRR
- Изоляция портов, изоляция портов в пределах одной VLAN
- Ограничение unicast-/multicast-/broadcast-трафика
- Поддержка ACL IPv4
- Поддержка QinQ в соответствии с IEEE 802.1ad
- Количество multicast-групп до 1024
- Поддержка IGMP/MLD Fast Leave
- Поддержка IGMP/MLD Proxy
- Поддержка IGMP/MLD Snooping
- Поддержка IGMP/MLD Querier
- Поддержка DHCPv4 Snooping
- Поддержка IP Source guard
- Поддержка DHCPv4/DHCPv6 Relay Agent (opt.82, ip-helper)
- Поддержка PPPoE Intermediate agent
- Поддержка LLDP (802.1ab)
- Поддержка Storm Control
- Поддержка Policy

- Утилизация по сервисам ONT
- Резервирование GPON-портов
- Управление PoE на портах ONT

Управление и мониторинг

- Поддержка RADIUS, TACACS+
- Управление и мониторинг: CLI, SNMP
- Ограничение доступа: по паролю, адресу, уровню привилегии
- Поддержка нескольких management-интерфейсов

Централизованная система управления

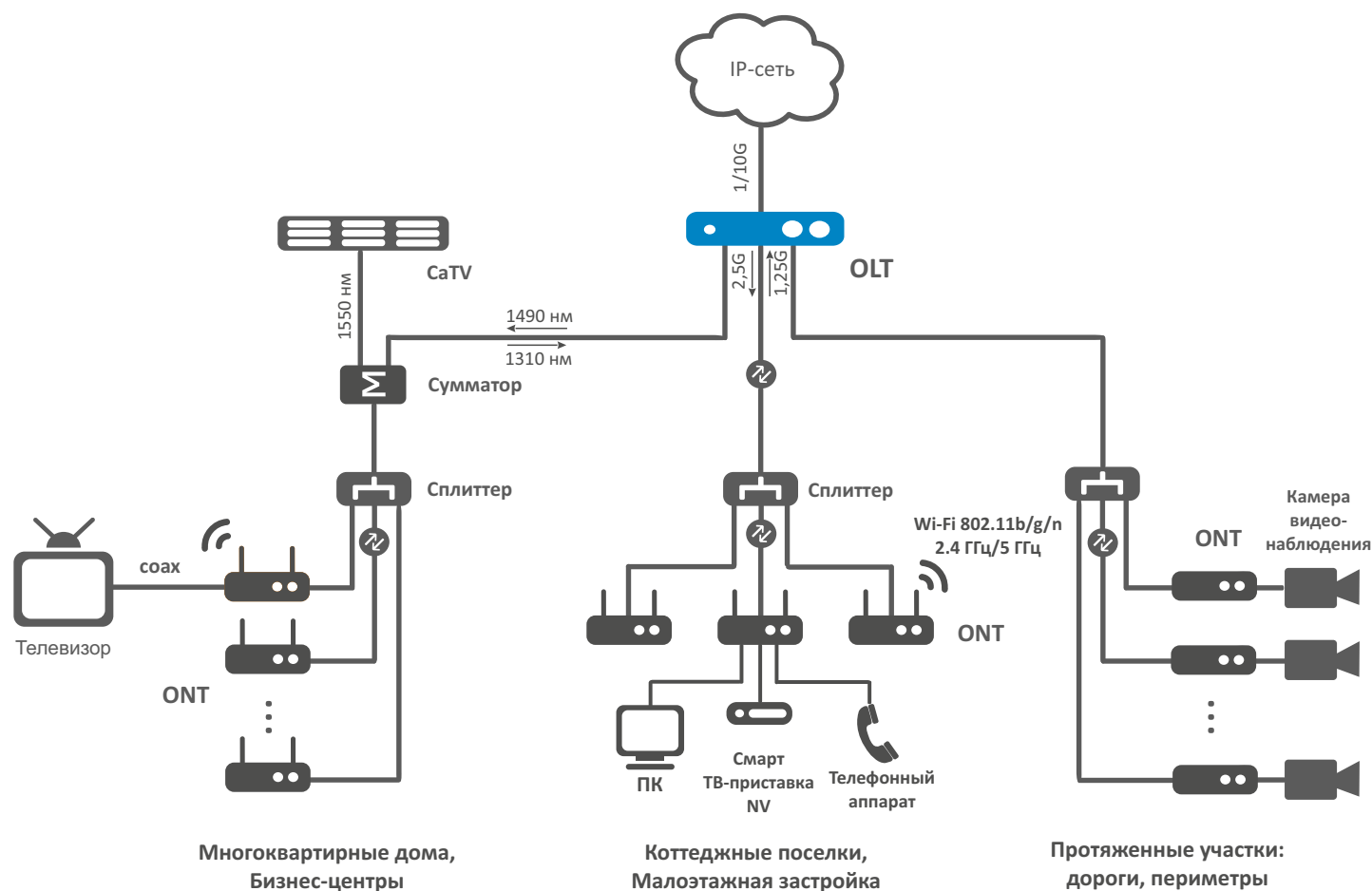
Единая система управления (EMS) для оборудования ELTEX позволяет осуществлять:

- поиск, добавление, настройку, мониторинг состояния OLT/ONT и других сетевых элементов
- мониторинг основных параметров устройств, электропитания
- мониторинг статистики по физическим и логическим интерфейсам
- управление абонентскими портами: конфигурации, профили
- управление системой массового автоматического обновления ПО абонентских PON-устройств
- построение графиков динамики различных статистических параметров в режиме онлайн
- отображение в графическом виде состояния физических портов
- запуск основных конфигурационных инструментов: SSH, Telnet

Сбор статистики:

- централизованный сбор, хранение и обработка журналов работы, событий, аварий
- система сбора и хранения аварийных сообщений
- система быстрого поиска абонентских устройств
- информация по количеству активных абонентов PON-сети
- мониторинг состояния и статистика по сервисам Internet, VoIP, IPTV и CaTV
- статистика активности абонентов PON
- централизованный сбор сообщений от устройств по Syslog
- система логирования всех действий пользователей в рамках системы

Схема применения



Информация для заказа

Наименование	Описание
OLT LTP-4X rev.C/rev.D	OLT LTP-4X, 4 порта SFP-xPON, 4 комбинированных порта 10/100/1000BASE-T/1000BASE-X, 2 порта 10GBASE-X (SFP+)/1000BASE-X, встроенный коммутатор L2+, RSSI
OLT LTP-8X rev.C/rev.D	OLT LTP-8X, 8 портов SFP-xPON, 4 порта 10/100/1000BASE-T, 4 комбинированных порта 10/100/1000BASE-T/1000BASE-X, 2 порта 10GBASE-X (SFP+)/1000BASE-X, встроенный коммутатор L2+, RSSI
Модули питания	
PM160-220/12	Модуль питания PM160-220/12, 220 В AC, 160 Вт
PM100-48/12	Модуль питания PM100-48/12, 48 В DC, 100 Вт
Сопутствующее программное обеспечение	
EMS-OLT	Опция EMS-OLT системы управления Eltex.EMS для управления и мониторинга сетевыми элементами ELTEX: 1 сетевой элемент OLT

Сделать заказ

О компании ELTEX

+7 (383) 274 10 01
+7 (383) 274 48 48

eltex@eltex-co.ru

www.eltex-co.ru

Предприятие «ЭЛТЕКС» — ведущий российский разработчик и производитель коммуникационного оборудования с 30-летней историей. Комплексность решений и возможность их бесшовной интеграции в инфраструктуру Заказчика — приоритетное направление развития компании.