

- До 16 потоков E1 (RJ-48)
- До 496 VoIP-каналов
- Поддержка SIGTRAN (M2UA, IUA)
- Поддержка MEGACO, MGCP
- Поддержка функций COPM
- Надежность операторского класса
- Масштабируемая платформа 1U

Платформа **SMG-2016-SIGTRAN** предназначена для трансляции сигнальных и медиаданных между пакетными и традиционными сетями. Прозрачная передача сигнализации SS7 и DSS1 (Q.931) через пакетные сети осуществляется благодаря поддержке протоколов M2UA и IUA из стека SIGTRAN. Управление медиаканалами осуществляется по протоколам H.248/MEGACO или MGCP.

Строгое соответствие стандартам и высокая надежность операторского класса позволяют строить крупные транзитные телефонные узлы на базе SMG-2016-SIGTRAN.

Масштабирование

SMG-2016-SIGTRAN обеспечивает возможность равномерного распределения инвестиций на масштабирование в течение всего периода реализации проекта. Шлюз поддерживает до 16 потоков E1 (для трансляции сигнализаций DSS1 (Q.931) и SS7) и до 496 каналов VoIP.

Надежность операторского класса

Равномерное распределение нагрузки между submodule, резервирование источников питания, а также использование современных технологий на базе параллельных вычислений обеспечивают высокий уровень отказоустойчивости транкового шлюза. SMG-2016-SIGTRAN имеет возможность автоматического переключения на резервный модуль питания в случае отказа основного.



Функциональная совместимость

Протоколы сигнализации реализованы в строгом соответствии с рекомендациями RFC и стандартами ITU-T, что обеспечивает 100% функциональную совместимость SMG-2016-SIGTRAN с MGC/SSW различных вендоров.



Транскодирование медиапотоков

Аппаратный транскодинг позволяет согласовывать медиапотоки с различными кодеками, которые используются в современных сетях связи.

Функциональные возможности

Голосовые стандарты

- VAD (детектор активности речи)
- CNG (генерация комфортного шума)
- АЕС (эхокомпенсация, рекомендация G.168)

Голосовые кодеки

- G.711 (a-law, μ -law)
- G.729 (A/B)
- G.723.1
- G.726 (32 Кбит/с)

Поддержка факсов

- T.38 Real-Time Fax
- G.711 (a-law, μ -law) pass-through

DTMF

- INBAND
- RFC 2833
- MGCP NOTIFY
- H.248/MEGACO NOTIFY

Гибкость

- Контроль активности разговорного соединения (по наличию RTP или RTCP)

TDM протоколы

- SS7
- DSS1 (Q.931)

Протоколы VoIP

- SIGTRAN M2UA, IUA
- H.248/MEGACO, MGCP

Управление и мониторинг

- Мониторинг каналов потоков E1 и VoIP в web-интерфейсе

- Аварийное логирование с возможностью сохранения логов на syslog-сервере
- Хранение трассировок на HDD-накопителе
- Информирование об авариях по SNMP

Емкость и производительность

- До 496 каналов VoIP
- До 16 потоков E1 (RJ-48)
- Максимальная интенсивность нагрузки — 120 срс
- Оперативная память 4 GB

Интерфейсы

- 16 портов E1 (RJ-48)
- 2 порта 10/100/1000BASE-T (RJ-45)/1000BASE-X(SFP)
- 2 порта 10/100/1000BASE-T (RJ-45)
- 2 слотоместа для SATA HDD форм-фактора 2,5"

Безопасность

- Вывод в syslog всех попыток доступа к устройству
- Автоматическая блокировка по IP-адресу после неуспешных попыток доступа по протоколам http/https/telnet/ssh
- Список разрешенных IP-адресов для доступа к управлению устройством
- Разграничение прав доступа admin/user

Функции СОРМ

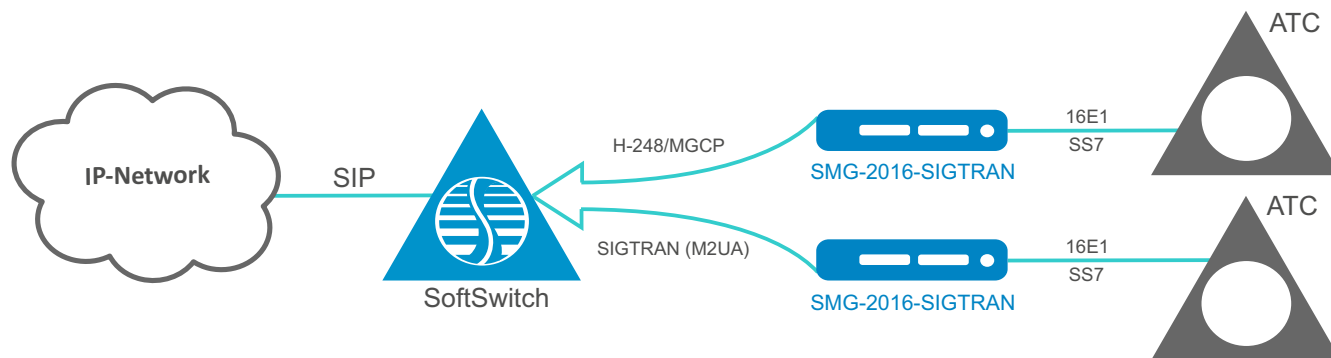
- Поддержка приказа №70
- Поддержка приказа №268
- Поддержка спецификации Казахстана

Технические характеристики

Физические параметры и параметры окружающей среды

Рабочий диапазон температур	от 0 до +40 °С	
Относительная влажность	до 80 %	
Уровень шума	от 44 до 60 дБ	
Напряжение питания	сеть постоянного тока: -48В+30%-20% сеть переменного тока: 220В+-20%, 50 Гц Варианты питания: - один источник питания постоянного или переменного тока; - два источника питания постоянного или переменного тока, с возможностью горячей замены.	
Источники питания	сеть постоянного тока, источник питания PM100-48/12 100 Вт	сеть переменного тока, источник питания PM160-220/12 160 Вт
Потребляемая мощность	не более 50 Вт	
Размеры (Ш × В × Г)	430 × 45 × 340 мм	
Исполнение	19" конструктив, типоразмер 1U	
Масса	5,3 кг	

Схема применения



Поддержка протоколов из стека SIGTRAN позволяет прозрачно пропускать трафик DSS1 (Q.931) и SS7 поверх IP-сетей от точки присоединения потока E1 до точки терминции сигнального трафика — SSW.

При необходимости пропуска SS7-трафика:


- Исключается транзит через SIP-сигнализацию
- Узлом SS7-сети становится SSW, а не SMG
- Появляется возможность использования более 16 потоков E1 в одном направлении (при использовании – нескольких шлюзов SMG-1016M и/или SMG-2016)
- Количество потоков E1 ограничивается только возможностями сигнального звена SS7.

Информация для заказа

Наименование	Описание
SMG-2016-SIGTRAN	Шасси цифрового шлюза SMG-2016-SIGTRAN: 4 слота для submodule C4E1, 6 слотов для submodule SM-VP-M300, 2 слота для модулей питания PM160-220/12 и PM100-48/12
Модули для платформы SMG-2016-SIGTRAN	
SM-VP-M300	Submodule SM-VP-M300 с поддержкой до 128 каналов VoIP (G.711)
C4E1	Submodule C4E1 с поддержкой до 4 потоков E1
PM160-220/12	Модуль питания PM160-220/12, 220 В AC, 160 Вт
PM100-48/12	Модуль питания PM100-48/12, 48 В DC, 100 Вт
Опция для шлюза SMG-2016-SIGTRAN	
SMG2-SIGTRAN	Активация протоколов SIGTRAN (M2UA, IUA), H.248 и MGCP в оборудовании SMG-2016
SMG2-SIGTRAN-SORM	Опция SMG1-SIGTRAN-SORM для активации функционала COPM на цифровом шлюзе SMG-2016-SIGTRAN

Сделать заказ

О компании ELTEX


+7 (383) 274 10 01
+7 (383) 274 48 48


eltex@eltex-co.ru


www.eltex-co.ru

Предприятие «ЭЛТЕКС» — ведущий российский разработчик и производитель коммуникационного оборудования с 30-летней историей. Комплексность решений и возможность их бесшовной интеграции в инфраструктуру Заказчика — приоритетное направление развития компании.